

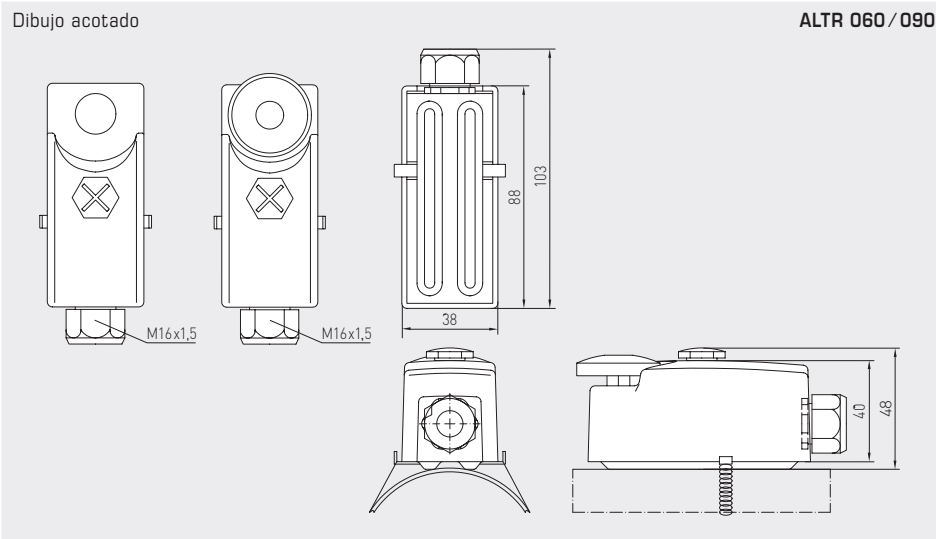
Regulador de temperatura de contacto, con muelle de tensión

Regulador de temperatura mecánico / termostato de contacto **THERMASREG® ALTR** con salida con capacidad de maniobra (regulador de dos posiciones). Adecuado para vigilar, regular y limitar la temperatura de tuberías, tanques, por ejemplo de agua caliente o sistemas de calefacción. El regulador de temperatura de contacto ALTR es un dispositivo de una etapa, como regulador de temperatura ajustable **TR** (con ajuste exterior) o como controlador de temperatura ajustable **TW** (con ajuste interior).

DATOS TÉCNICOS

Capacidad de maniobra: (Carga de contacto)	16 (4) A; 24...250 V AC a 24 V AC mín. 150 mA
Sensor de temperatura máx.:	+110 °C
Contacto:	Bloque de interruptores a prueba de polvo como un solo polo, contacto conmutador aislado (inversor)
Carcasa:	ABS (acrilonitrilo butadieno estireno), fibra de vidrio reforzada, parte inferior: Acero galvanizado, parte superior: gris, M 16x1,5
Temperatura de la carcasa:	-35...+65 °C
Tolerancia:	T _{min} ± 5 K; T _{max} ± 5 K
Elemento sensor:	Bimetal
Dimensiones carcasa:	38x48x103 mm
Conexión de proceso:	mediante muelle de tensión 220 mm, de metal (forma parte del suministro)
Conexión eléctrica:	0,14 - 1,5 mm ² , mediante bornes de tornillo
Clase de protección:	I (según EN 60 730)
Tipo de protección:	IP 40 (según EN 60 529)
Normas:	conformidad CE según directiva CEM 2014 / 30 / EU, directiva "baja tensión" 2014 / 35 / EU

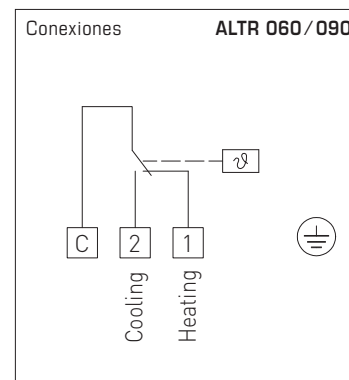
FUNCIONAMIENTO	Calentar: Cablear C - 1
	Refrigerar: Cablear C - 2



ALTR 060 / 090



ALTR 060 / 090 U



THERMASREG® ALTR 060 / 090 Regulador de temperatura de contacto

Tipo / WG01	Rango de temperatura	Diferencia de conmutación térmica (fija) prox.	Capilar máx. temperatura	Ref.	Precio
ALTR 060 / 090				TR (ajuste exterior)	
ALTR-060	0...+60 °C	8 K (± 1 K)	+110 °C	1102-1040-1100-300	35,13 €
ALTR-090	0...+90 °C	8 K (± 1 K)	+110 °C	1102-1040-1100-400	35,13 €
ALTR 060 / 090 U				TW (ajuste interior)	
ALTR-060 U	0...+60 °C	8 K (± 1 K)	+110 °C	1102-1040-2100-300	35,13 €
ALTR-090 U	0...+90 °C	8 K (± 1 K)	+110 °C	1102-1040-2100-400	35,13 €