

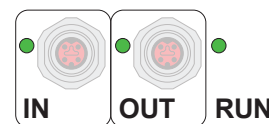
**Convertidor de temperatura por contacto / Sensor por contacto para tubos, con sensor independiente, incl. cinta tensora, apto para Bluetooth, con conexión EtherCATP**

Convertidor de medida de temperatura de contacto (variante independiente) conectable en red THERMASGARD® ALTM2-EtherCATP con conector M8 (codificación EtherCATP), apto para Bluetooth, en carcasa de plástico a prueba de golpes con tornillos de cierre rápido, a elegir con / sensores de cable y gráfico de barras, sensor de cable con zócalo de contacto, incl. cinta tensora. El sensor por contacto para tubos sirve para el registro de la temperatura en líneas, tubos (p. ej. agua fría y caliente) o en ramales de calefacción para su regulación. El sensor está calibrado de fábrica. **Convertidor de medida apto para EtherCATP** para requisitos industriales con máxima fiabilidad: con integración sencilla en el nivel de PLC a través del fichero de configuración ESI del equipo, con posibilidades de diagnóstico (como contador de errores de comunicación), posibilidades de ajuste ampliadas, datos históricos consultables (mín/máx) y determinación del intervalo de mantenimiento del sensor. Opcionalmente con display grande iluminado (tres líneas, programable individualmente en el rango de siete segmentos y matriz de puntos) y gráfico de barras (siete cifras, LED de libre configuración) para la representación gráfica, p.ej. como indicador tipo semáforo.

ALTM2-EtherCATP



**EtherCATP**  
conexión de cable e  
indicación de estado LED



DATOS TÉCNICOS	
Alimentación de tensión:	24 V DC a través de EtherCATP (U <sub>3</sub> )
Consumo de energía:	< 3W
Protocolo de bus:	<b>EtherCAT</b>
Tecnología inalámbrica:	<b>Bluetooth</b> (LE)
Sensor:	Pt1000, DIN EN 60751, clase B ( <b>Perfect Sensor Protection</b> con IP68)
Rango de medición:	-50...+150 °C
Precisión temperatura:	típico ± 0,2K a +25 °C
Medio:	aire limpio y gases no agresivos, no inflamables
Protección sensor:	zócalo de contacto de acero inoxidable <b>V4A</b> (1.4571), Ø=6 mm, L=50 mm
Cable del sensor:	silicona, SiHF, 2 x 0,25 mm <sup>2</sup> ; longitud de cable (KL) = 1,5 m (opcionalmente, sobre demanda, otras longitudes y materiales de recubrimiento, p. ej. PTFE o seda de filamentos de vidrio con tela metálica de alambre)
Carcasa:	plástico, resistente a rayos UV, poliamida, 30% reforzado de bolas de vidrio, con tornillos de cierre rápido (combinación ranura / ranura en cruz), color blanco tráfico (equivalente a RAL 9016), ¡la tapa del display es transparente!
Dimensiones carcasa:	126 x 90 x 50 mm (Tyr 2)
Conexión de cable:	<b>Conector M8</b> , codificación EtherCATP
Conexión de proceso:	Cinta tensora con cierre de metal (forma parte del suministro), Ø = 13-92 mm (1/4 - 3"), L = 300 mm
Temperatura ambiente:	convertidor de medida -30...+70 °C
Humedad del aire admisible:	< 95 % h. r., sin condensación
Clase de protección:	III (según EN 60 730)
Tipo de protección carcasa:	<b>IP 54</b> (según EN 60 529)
Tipo de protección sensor:	<b>IP 65</b> (según EN 60 529) <b>manguito</b> estanco a la humedad (estándar) <b>IP 68</b> (según EN 60 529) <b>manguito</b> estanco al agua (opcional)
Normas:	conformidad CE, según directiva CEM 2014 / 30 / EU y según RED 2014 / 53 / EU
Equipamiento:	<b>Display con iluminación</b> , tres líneas, programable, ventana de empotrar aprox. 51 x 29 mm (A x H), para la indicación de la temperatura efectiva o un valor de indicación programable individualmente. <b>Gráfico de barras</b> , siete líneas, LED de configuración libre, para la indicación gráfica del valor de medición.

ACCESORIOS	ver tabla
<b>EtherCAT P</b>	<b>Indicador de estado LED</b>
<b>1.º LED</b>	<b>"IN"</b>
apagado	sin conexión al módulo EtherCAT anterior
encendido	LINK: conexión al módulo EtherCAT anterior
intermitente	ACT: comunicación con el módulo EtherCAT anterior
<b>2.º LED</b>	<b>"OUT"</b>
apagado	sin conexión al módulo EtherCAT posterior
encendido	LINK: conexión al módulo EtherCAT posterior
intermitente	ACT: comunicación con el módulo EtherCAT posterior
<b>3.º LED</b>	<b>"RUN"</b>
apagado	El módulo EtherCAT está en estado "Init"
intermitente rápido	El módulo EtherCAT está en estado "Pre-Operational"
intermitente lento	El módulo EtherCAT está en estado "Safe-Operational"
encendido	El módulo EtherCAT está en estado "Operational"

Los LED de estado se encuentran junto al cable de conexión.

Indicación del display **xx-ECATP**  
Valor de medición **Tyr 2**

Temperatura

Indicación del display **xx-ECATP**  
programable **Tyr 2**



S+S REGELTECHNIK

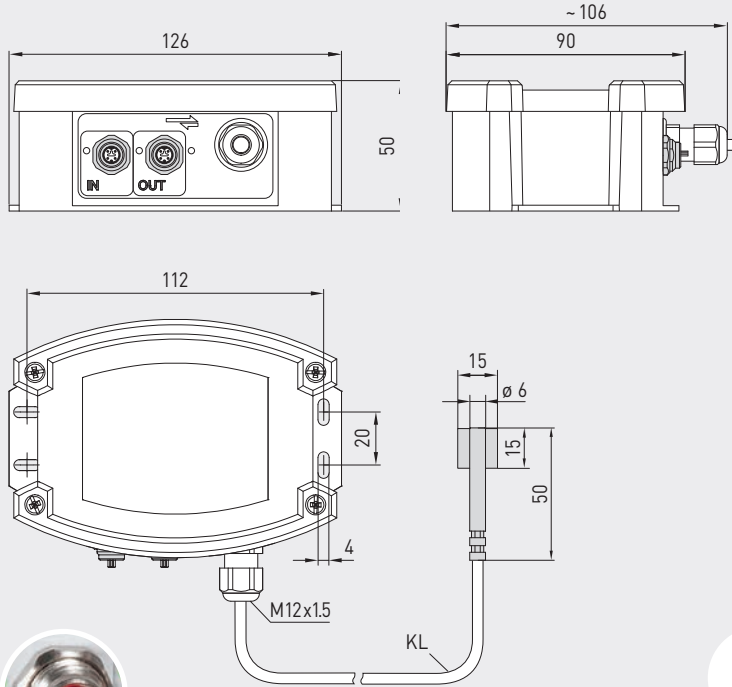
THERMASGARD® ALTM2-EtherCAT P

Convertidor de temperatura por contacto / Sensor por contacto para tubos, con sensor independiente, incl. cinta tensora, apto para Bluetooth, con conexión EtherCAT P

Dibujo acotado

ALTM2-EtherCAT P

ALTM2-EtherCAT P con display y gráfico de barras



Conector M8 codificación EtherCAT P



IP65 (estándar) estanco a la humedad

IP68 (opción) estanco al agua Perfect Sensor Protection

IP54 (opción) con cable de seda de filamento de vidrio

High-performance encapsulation against vibration, mechanical stress and humidity



THERMASGARD® ALTM2-EtherCAT P

Convertidor de medida de temperatura de contacto con sensor exterior, con conexión EtherCAT P

Tipo / WG02	Rango de medición Temperatura	Sensor	Salida	Gráfico de barras Display	Ref.	Precio
ALTM2-ECATP xx						
ALTM2-ECATP	-50...+150 °C	Pt1000	EtherCAT P		2001-2171-9100-001	394,64 €
ALTM2-ECATP LCD	-50...+150 °C	Pt1000	EtherCAT P	☐ ■	2001-2172-9100-001	445,69 €
<b>Nota:</b>	Conexión del cable con <b>conector M8</b> (codificación EtherCAT P)					
Recargo:	Tipo de protección <b>IP68</b> (manguito del sensor herméticamente sellado) por metro lineal de línea de conexión ( <b>Silicona / PTFE / Seda de filamento de vidrio</b> )					<b>3,75 €</b> sobre demanda

ACCESORIOS

WLP-1	Pasta termoconductora, libres de silicona	7100-0060-1000-000	5,13 €
-------	---	--------------------	--------

Ver más información en el capítulo "Accesorios".