

Convertidor de temperatura para sensores de contacto / para tubos, incl. cinta tensora, con sensor exterior, calibrable, con conmutación de varios rangos y salida activa (Automatic Output Switching)

**Producto de calidad patentado** (n.º de patente DE 10 2015 015 941 B4)

Convertidor de medida de temperatura por contacto para tubos con capacidad de calibración THERMASGARD® ALTM 2, con ocho rangos de medición conmutables (máx. -20...+150 °C), salida activa, sensor externo, incl. cinta tensora, carcasa de plástico resistente a los golpes con tornillos de cierre rápido, con prensaestopos o conector M12 según DIN EN 61076-2-101, a elegir con / sin display. La indicación estándar se puede cambiar de SI [°C] a unidades imperiales [°F] a través de interruptor DIP.

El convertidor de medida convierte las magnitudes de medida en una señal estandarizada de 0-10 V o 4...20 mA. La unidad con **Automatic Output Switching** (variante de AOS) reconoce el tipo de salida necesaria y conmuta automáticamente a la salida U o I. Como alternativa se dispone de una **variante del tipo** (variante I de 2 conductores) con conexión de 2 conductores y salida I.

El sensor por contacto sirve para registrar temperaturas en tuberías, tubos (p. ej. agua caliente y frío) o en tramos de calefacción para la regulación del calor. El sensor está calibrado de fábrica, si bien puede realizarse un ajuste de precisión en función del entorno por parte de un técnico especialista.

**ALTM 2**  
con prensaestopos



**ALTM 2 - Q**  
con conector M12



**DATOS TÉCNICOS**

<b>ALTM 2 - I</b>	
Alimentación de tensión:	15...36 V DC, según la carga, ondulación residual estabilizada ± 0,3 V
Carga:	$R_b \text{ (Ohm)} = (U_b - 14 \text{ V}) / 0,02 \text{ A}$
Tipo de conmutación:	conexión de 2 conductores
Salida:	<b>4...20 mA</b>

<b>ALTM 2 - A (AOS)</b>	
Alimentación de tensión:	24 V AC / DC (± 10%)
Resistencia de carga:	$R_L = 25...450 \text{ Ohm}$ en variante I de AOS $R_L > 15 \text{ kOhm}$ en variante U de AOS
Tipo de conmutación:	conexión de 3 conductores
Salida:	<b>automática 0-10 V / 4...20 mA</b> (mediante <b>Automatic Output Switching</b> – la unidad reconoce el tipo de salida necesaria y conmuta automáticamente a la salida U o I)

<b>GENERALIDADES</b>	
Consumo de energía:	< 1,0 VA / 24 V DC; < 2,2 VA / 24 V AC
Sistema de unidades:	<b>SI</b> (default) o <b>Imperial</b> (se puede cambiar a través de interruptor DIP)
Puntos de datos:	Temperatura [°C] [°F]
Rango de medición:	<b>conmutación de varios rangos con 8 rangos de medición</b> ver tabla (otros rangos opcionales) <b>T<sub>max</sub> hasta +100 °C</b> , rango de servicio -50...+150 °C <b>con corrección manual del punto cero (± 10K)</b>
Sensor:	Pt1000, DIN EN 60751, clase B ( <b>Perfect Sensor Protection</b> a IP68)
Precisión de temperatura:	típico ± 0,2K a +25 °C
Resistencia de aislamiento:	≥ 100 MΩ, a +20 °C (500 V DC)
Protección sensor:	zócalo de contacto de acero inoxidable <b>V4A</b> (1.4571), Ø = 6 mm, L = 50 mm
Cable del sensor:	silicona, SiHF, 2 x 0,25 mm <sup>2</sup> ; longitud de cable (KL) = 1,5 m (opcionalmente, sobre demanda, otras longitudes y materiales de recubrimiento, p. ej. PTFE o seda de filamentos de vidrio con tela metálica de alambre)
Carcasa:	plástico, resistente a rayos UV, material poliamida, 30% reforzado de bolas de vidrio, con tornillos de cierre rápido (combinación ranura / ranura en cruz), color blanco tráfico (equivalente a RAL 9016), ¡La tapa del display es transparente!
Dimensiones carcasa:	72 x 64 x 37,8 mm (Tyr 1 sin display) 72 x 64 x 43,3 mm (Tyr 1 con display)
Conexión de cable:	<b>prensaestopos</b> de plástico, (M 16 x 1,5; con descarga de tracción, intercambiable, diámetro interior máx. 10,4 mm) o <b>conector M12</b> (macho, 5 polos, codificación A) según DIN EN 61076-2-101
Conexión eléctrica:	0,14 - 1,5 mm <sup>2</sup> , a través de bornes de tornillo
Conexión de proceso:	cinta tensora con cierre de metal (forma parte del suministro), Ø = 13 - 92 mm (¼ - 3"), L = 300 mm
Temperatura ambiente:	convertidor de medida -30...+70 °C
Humedad del aire admisible:	< 95% h. r., sin condensación
Clase de protección:	III (según EN 60 730)
Tipo de protección carcasa:	<b>IP 65</b> (según EN 60 529) Carcasa comprobado, TÜV SÜD, n.º informe 713139052 (Tyr 1)
Tipo de protección sensor:	<b>IP 65</b> (según EN 60 529) <b>manguito</b> estanco a la humedad (estándar) <b>IP 68</b> (según EN 60 529) <b>manguito</b> estanco al agua (opcional)
Normas:	conformidad CE según directiva CEM 2014 / 30 / EU
Opción:	<b>display iluminado</b> , dos líneas, ventana de empotrar aprox. 36x15 mm (A x H), para la indicación de la <b>temperatura efectiva</b> y el <b>autodiagnóstico</b> (rotura del sensor, cortocircuito del sensor)

<b>ACCESORIOS</b>	(ver tabla)
-------------------	-------------

Indicación y autodiagnóstico  
**THERMASGARD®**  
Convertidor de medida con display

- 22.0 °C Temperatura [°C]
- 76.6 °F Temperatura [°F]
- 999.9 °C Rotura del sensor (S Err 1)
- 99.9 °C Cortocircuito del sensor (S Err 2)



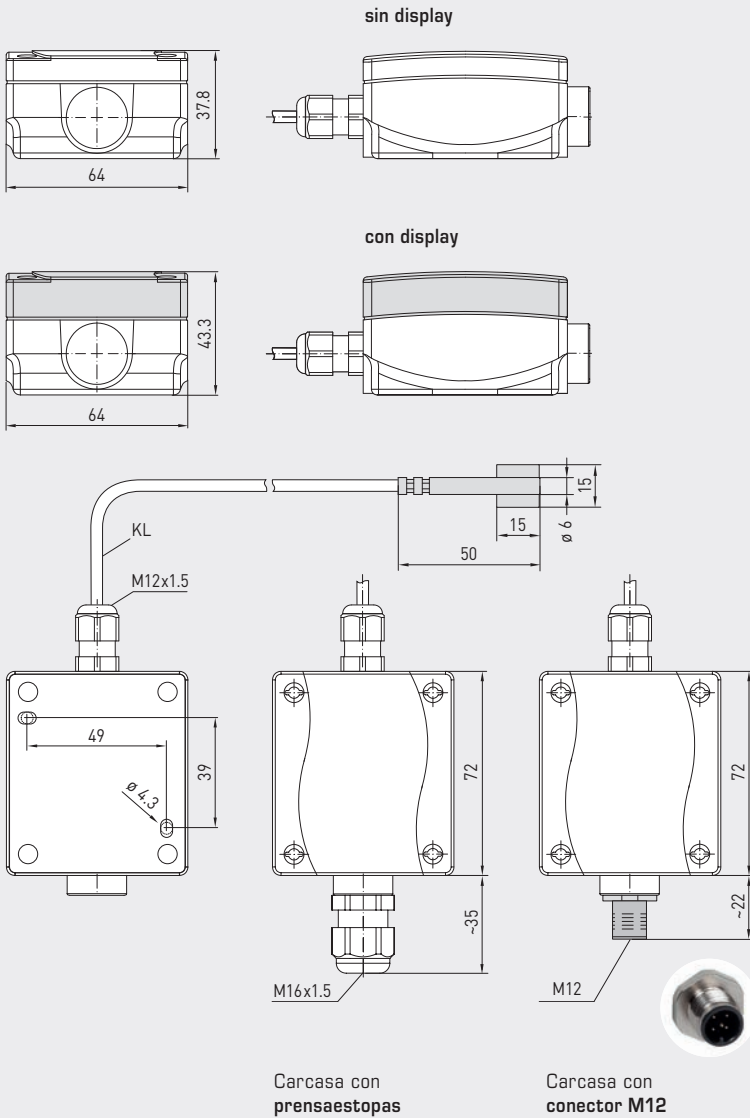
**NEW**

Convertidor de temperatura para sensores de contacto / para tubos, incl. cinta tensora, con sensor exterior, calibrable, con conmutación de varios rangos y salida activa (Automatic Output Switching)



Dibujo acotado (mm)

ALTM 2



**ALTM 2**  
con prensaestopas  
y display



**ALTM 2-Q**  
con conector M12  
y display



High-performance encapsulation against vibration, mechanical stress and humidity

**PS-PROTECTION**  
PERFECT SENSOR PROTECTION



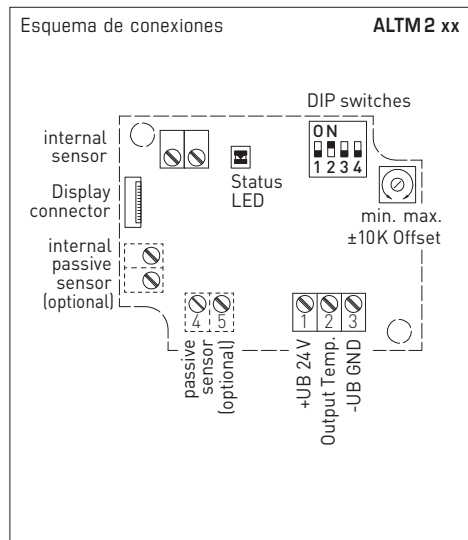
**IP 65** (estándar)  
estanco a la humedad

**IP 68** (opción)  
estanco al agua  
Perfect Sensor Protection

Automatic detection and switching to standard signal 0...10V or 4...20 mA

**AOS-PATENTED**  
AUTOMATIC OUTPUT SWITCHING

Convertidor de temperatura para sensores de contacto / para tubos, incl. cinta tensora, con sensor exterior, calibrable, con conmutación de varios rangos y salida activa (Automatic Output Switching)



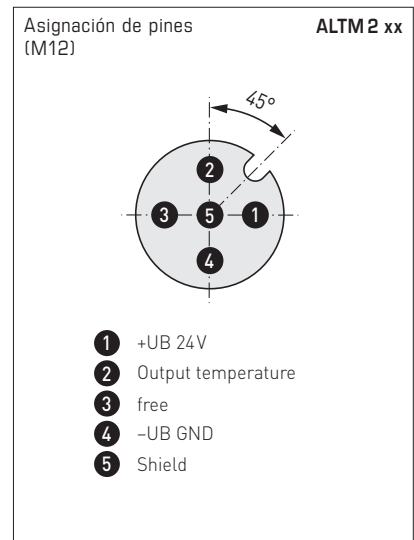
**Conexión de 2 conductores \* ALTM 2 - I**

- 1 +UB 24V DC
- 2 Output Temp. 4...20mA
- 3 -UB GND (optional for backlighting)

\*conexión de dos conductores para unidades sin / con display (no iluminado)  
conexión de tres conductores para unidades con display iluminado

**Conexión de 3 conductores (AOS) ALTM 2 - A**

- 1 +UB 24V AC/DC
- 2 Output Temp. 0-10V / 4...20mA
- 3 -UB GND

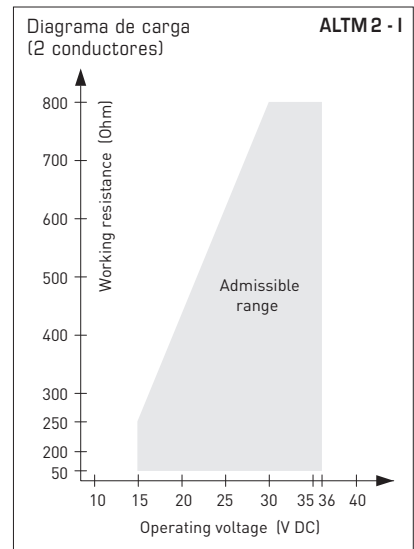


Rangos de medida [°C]	DIP 1	DIP 2	DIP 3	Rangos de medida [°F]
-20...+ 150 °C	ON	ON	ON	-4...+ 302 °F
-50... + 50 °C	OFF	ON	ON	-58...+ 122 °F
-20... + 80 °C	ON	OFF	ON	-4...+ 176 °F
-30... + 60 °C	OFF	OFF	ON	-22...+ 140 °F
0... + 40 °C	ON	ON	OFF	32...+ 104 °F
<b>0... + 50 °C *</b>	<b>OFF</b>	<b>ON</b>	<b>OFF</b>	<b>32...+ 122 °F *</b>
0... + 100 °C	ON	OFF	OFF	32...+ 212 °F
0... + 150 °C	OFF	OFF	OFF	32...+ 302 °F

\* (default)

Indicación del display [°C] / [°F]	DIP 4
Imperial [°F]	ON
<b>SI (default) [°C]</b>	<b>OFF</b>

**Indicación del display conmutable**  
Temperatura [°C] → [°F]  
El valor de indicación depende del sistema de unidades ajustado (DIP 4).



Para obtener más información técnica, consulte el manual de instrucciones

**NEW****THERMASGARD® ALTM 2**

S+S REGELTECHNIK

Convertidor de temperatura para sensores de contacto / para tubos, incl. cinta tensora, con sensor exterior, calibrable, con conmutación de varios rangos y salida activa (Automatic Output Switching)

**ALTM 2 - Q**  
con conector M12



**ALTM 2**  
con prensaestopas

THERMASGARD® ALTM 2		Convertidor de temperatura para sensores de contacto / para tubos (con prensaestopas)				
Tipo / WG01	Salida	Diseño constructivo	Display	Ref.	Precio	
<b>ALTM 2 - I</b>	<b>(2 conductores)</b>					
ALTM2-I	4...20 mA	sensor en unidad independiente		1101-1122-0219-920	<b>123,60 €</b>	
ALTM2-I LCD	4...20 mA	sensor en unidad independiente	■	1101-1122-2219-920	<b>179,80 €</b>	
<b>ALTM 2 - A</b>	<b>(3 conductores AOS)</b>					
ALTM2-A	0-10 V / 4...20 mA	sensor en unidad independiente		1101-112E-0219-920	<b>123,60 €</b>	
ALTM2-A LCD	0-10 V / 4...20 mA	sensor en unidad independiente	■	1101-112E-2219-920	<b>179,80 €</b>	
<b>Automatic Output Switching (AOS):</b>	Interfaz analógica patentada (n.º patente DE 10 2015 015 941 B4) La unidad reconoce automáticamente el tipo de salida necesaria de 0-10 V o 4...20 mA.					
<b>Variante de carcasa:</b>	Conexión de cable con prensaestopas					
Recargo:	otros rangos de medición opcionales Tipo de protección <b>IP 68</b> (manguito del sensor herméticamente sellado) por metro de cable de conexión de 2 conductores (Silicona / PTFE / Seda de filamento de vidrio) sobre demanda				<b>28,03 €</b> <b>3,75 €</b>	

THERMASGARD® ALTM 2 - Q		Convertidor de temperatura para sensores de contacto / para tubos (con conector M12)				
Tipo / WG011	Salida	Diseño constructiv	Display	Ref.	Precio	
<b>ALTM 2 - I Q</b>	<b>(2 conductores)</b>					
ALTM2-I Q	4...20 mA	sensor en unidad independiente	●	2001-2121-2100-001	<b>169,86 €</b>	
ALTM2-I Q LCD	4...20 mA	sensor en unidad independiente	● ■	2001-2122-2100-001	<b>226,04 €</b>	
<b>ALTM 2 - A Q</b>	<b>(3 conductores AOS)</b>					
ALTM2-A Q	0-10 V / 4...20 mA	sensor en unidad independiente	●	2001-2121-B100-001	<b>169,86 €</b>	
ALTM2-A Q LCD	0-10 V / 4...20 mA	sensor en unidad independiente	● ■	2001-2122-B100-001	<b>226,04 €</b>	
<b>Automatic Output Switching (AOS):</b>	Interfaz analógica patentada (n.º patente DE 10 2015 015 941 B4) La unidad reconoce automáticamente el tipo de salida necesaria de 0-10 V o 4...20 mA.					
<b>Variante de carcasa "Q":</b>	Conexión de cable con conector M12 (macho, 5 polos, codificación A)					
Recargo:	ver tabla arriba!					

ACCESORIOS					
<b>WLP-1</b>	Pasta termoconductora, libres de silicona			7100-0060-1000-000	<b>5,13 €</b>
<b>Accesorios especiales para carcasa con conector M12</b> ver capítulo "Accesorios"					