

Convertidor de temperatura por contacto / Sensor por contacto para tubos, incl. cinta tensora, con sensor independiente, con capacidad de calibración con conexión Modbus o W-Modbus (Wireless)

Convertidor de medida de temperatura de contacto con capacidad de calibración (variante independiente) **THERMASGARD® ALTM 2 - Modbus - T3**, con conexión Modbus, en carcasa de plástico a prueba de golpes con tornillos de cierre rápido, sensor de cable con zócalo de contacto, incl. cinta tensora, a elegir con/sin display, mide la temperatura (-50...+150 °C). Se puede cambiar del sistema de unidades internacional **SI** (default) al **imperial** (a través de Modbus). En variantes de unidades **wModbus**, el W-Modbus (Wireless) sustituye al cable RTU, la conexión de tecnología de control de edificios se realiza por radio a través de una pasarela W-Modbus.

El sensor por contacto para tubos sirve para el registro de la temperatura en líneas, tubos (p. ej. agua fría y caliente) o en ramales de calefacción para su regulación.

Sensor Modbus innovador con interfaz Modbus RS485 con aislamiento galvánico, resistencia de terminación de bus conectable, interruptor DIP para el ajuste en estado sin corriente, LED internos para la indicación del estado de telegrama, bornes con conexión push in y display grande de tres líneas (iluminado programable individualmente). La rotura o el cortocircuito del sensor son reconocidos como error a través del **autodiagnóstico**. El sensor está calibrado de fábrica, si bien puede realizarse un ajuste de precisión en función del entorno por parte de un técnico especialista.

DATOS TÉCNICOS

Alimentación de tensión:	24 V AC (±20%); 15...36 V DC
Consumo de energía:	< 1,2 W / 24 V DC; < 1,8 VA / 24 V AC
Sistema de unidades:	SI (default) o imperial (se puede cambiar a través de Modbus)
Puntos de datos:	Temperatura [°C] [°F]
Sensor:	Pt1000, DIN EN 60751, clase B (Perfect Sensor Protection a IP68)
Rango de medición:	-50...+150 °C, T_{max} hasta +150 °C (variante independiente)
Precisión de temperatura:	típico ±0,2 K a +25 °C
Offset del punto cero:	± 10 °C
Temperatura ambiente:	Convertidor de medida -30...+70 °C
Medio:	aire limpio y gases no agresivos, no inflamables
Comunicación:	Modbus (cable RTU), interfaz de bus RS 485, con aislamiento galvánico , vel. transm. en baudios 9600, 19200, 38400 baudios o W-Modbus (Wireless Modbus, cifrado AES-128) frecuencia 2,4 GHz ISM, potencia de transmisión 100 mW , alcance máx. 500 m (campo libre) / aprox. 50-70 m (edificio)
Protocolo de bus:	Modbus (modo RTU), rango de direcciones ajustable 0... 247
Filtro de señales:	0,3 s / 1 s / 10 s
Resistencia de aislamiento:	≥ 100 MΩ, a +20 °C (500 V DC)
Protección sensor:	zócalo de contacto de acero inoxidable V4A (1.4571), Ø = 6 mm, L = 50 mm
Cable del sensor:	Silicona, SiHF, 2 x 0,25 mm ² ; longitud de cable (KL) = 1,5 m (opcionalmente, sobre demanda, otras longitudes y materiales de recubrimiento, p. ej. PTFE o seda de filamentos de vidrio con tela metálica de alambre)
Carcasa:	Plástico, resistente a rayos UV, material poliamida, 30% reforzado con bolas de vidrio, con tornillos de cierre rápido (combinación ranura / ranura en cruz), color blanco tráfico (equivalente a RAL 9016), la tapa del display es transparente
Dimensiones carcasa:	108 x 78,5 x 43,3 mm (Tyr 3 sin display) 108 x 78,5 x 45,8 mm (Tyr 3 con display)
Conexión de cable:	Prensaestopas de plástico (M20 x 1,5; con descarga de tracción, intercambiable, diámetro interior 8 - 13 mm) o conector M12 según DIN EN 61076-2-101 (opcional sobre demanda)
Conexión eléctrica:	0,2 - 1,5 mm ² , mediante bornes con conexión push-in
Conexión de proceso:	Cinta tensora con cierre de metal (forma parte del suministro) Ø = 13 - 92 mm (¼ - 3"), L = 300 mm
Humedad del aire admisible:	< 95 % h.r., sin condensación
Clase de protección:	III (según EN 60 730)
Tipo de protección carcasa:	IP65 (según EN 60 529)
Tipo de protección sensor:	IP65 (según EN 60 529) manguito estanco a la humedad (estándar) IP68 (según EN 60 529) manguito estanco al agua (opcional)
Normas (Modbus):	conformidad CE según la Directiva EMC 2014 / 30 / EU
Normas (W-Modbus):	conformidad CE según la Directiva de Radio 2014 / 53 / EU
Opción:	Display iluminado , tres líneas, programable, ventana de empotrar aprox. 51 x 29 mm (A x H), para la indicación de la temperatura efectiva, mensaje de error o un factor indicativo programable individualmente
Diagnóstico propio:	Error 1 en rotura del sensor Error 2 en cortocircuito del sensor

ALTM 2 - Modbus - T3
sin display
(cable RTU)



ALTM 2 - wModbus
sin display
(Wireless)



Indicación del display
programable

Tyr 3



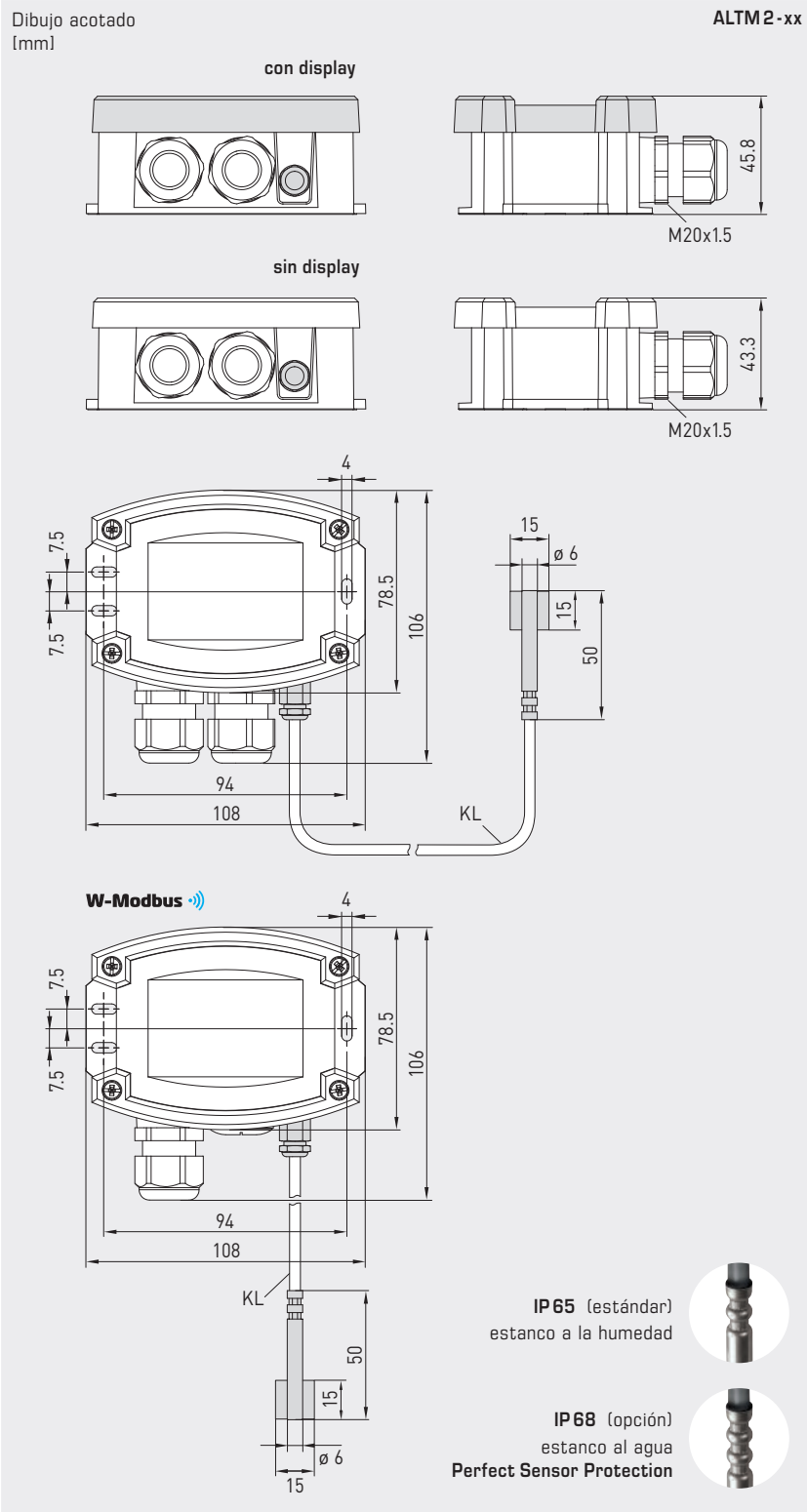


NEW

S+S REGELTECHNIK

THERMASGARD® ALTM 2 - Modbus - T3 THERMASGARD® ALTM 2 - wModbus

Convertidor de temperatura por contacto / Sensor por contacto para tubos,
incl. cinta tensora, con sensor independiente, con capacidad de calibración
con conexión Modbus o W-Modbus (Wireless)



ALTM 2 - Modbus - T3
con display
(cable RTU)



ALTM 2 - wModbus
con display
(Wireless)



Variante de aparato
con **conector M12**
(opcional sobre demanda)



High-performance encapsulation against
vibration, mechanical stress and humidity

PS-PROTECTION
PERFECT SENSOR PROTECTION

THERMASGARD® ALTM 2 - Modbus - T3

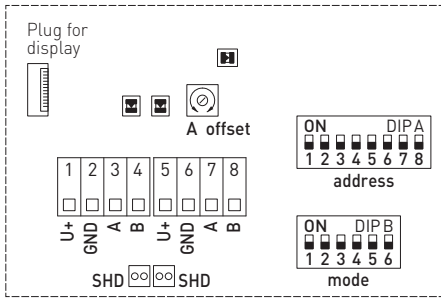
THERMASGARD® ALTM 2 - wModbus



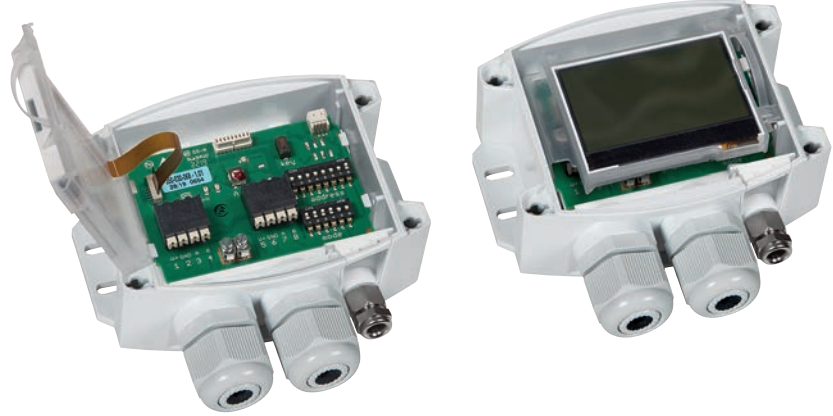
Convertidor de temperatura por contacto / Sensor por contacto para tubos, incl. cinta tensora, con sensor independiente, con capacidad de calibración con conexión Modbus o W-Modbus (Wireless)

S+S REGELTECHNIK

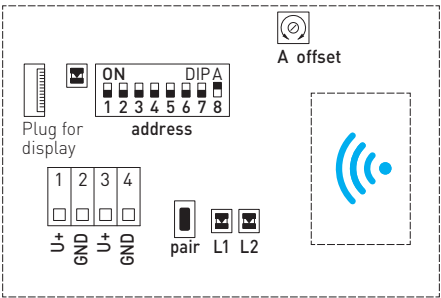
Esquema de conexiones (Tyr3) Modbus (cable RTU)



- DIP A: Bus address
- DIP B: Bus parameters (Baud rate, parity...)
- Telegram indicator Reception (LED green) Error (LED red)
- LED (internal status)
- Offset correction
- Shielding



Esquema de conexiones (Tyr3) W-Modbus (Wireless)



- LED: Telegram Status
- DIP A: Bus address
- Button: Teach-in (pair)
- LED 1: Network Status
- LED 2: Connection quality



GW-wModbus (Pro)

Gateway con módulo W-Modbus, para la conexión por radio a redes Modbus





NEW

S+S REGELTECHNIK

THERMASGARD® ALTM 2 - Modbus - T3 THERMASGARD® ALTM 2 - wModbus

Convertidor de temperatura por contacto / Sensor por contacto para tubos, incl. cinta tensora, con sensor independiente, con capacidad de calibración con conexión Modbus o W-Modbus (Wireless)

ALTM2 - wModbus
con / sin display
(Wireless)



ALTM2 - Modbus - T3
con / sin display
(cable RTU)



THERMASGARD®
ALTM 2 - Modbus - T3
ALTM 2 - wModbus

Convertidor de temperatura por contacto / Sensor por contacto para tubos con conexión Modbus (cable RTU) o con W-Modbus (Wireless)



Tipo / WG01	Salida	Diseño constructivo	Display	Ref.	Precio
ALTM 2 - xx					
ALTM2-Modbus-T3	Modbus (cable RTU)	sensor en unidad independiente		1101-62B6-0210-000	197,78 €
ALTM2-Modbus-T3 LCD	Modbus (cable RTU)	sensor en unidad independiente	■	1101-62B6-4210-000	257,70 €
ALTM2-wModbus	W-Modbus (Wireless)	sensor en unidad independiente		1101-62BF-0210-000	240,63 €
ALTM2-wModbus LCD	W-Modbus (Wireless)	sensor en unidad independiente	■	1101-62BF-4210-000	300,54 €
Recargo:	Tipo de protección IP68 (manguito del sensor herméticamente sellado) por metro lineal de línea de conexión (Silicona/PTFE/Seda de filamento de vidrio) Conexión de cable con conector M12 según DIN EN 61076-2-101			sobre demanda sobre demanda	3,75 €
Nota:	Sistema de unidades SI (default) o imperial (se puede cambiar a través de Modbus)				

ACCESORIOS MODBUS

GW-wModbus	Gateway con W-Modbus (Wireless) para la conexión por radio a redes Modbus, modos de funcionamiento „Gateway“ (función básica como estación base) y „Node“ (función de adaptador para 1 sensor cableado como máx.)	1801-1211-1101-000	245,30 €
GW-wModbus Pro	y „Node Pro“ (función de adaptador para 16 sensores cableados como máx.)	1801-1211-1101-100	332,07 €
KA2-Modbus	Adaptador de comunicación (USB/RS485) para la interconexión al sistema	1906-1200-0000-100	236,11 €
LA-Modbus	Dispositivo de terminación de línea (con resistor terminal) como terminación de bus activa	1906-1300-0000-100	88,05 €
Ver más información en el final del capítulo!			

ACCESSOIRES

WLP-1	Pasta termoconductora , libres de silicona	7100-0060-1000-000	5,13 €
Ver más información en el capítulo "Accesorios".			