

Convertidor de temperatura por contacto / Sensor por contacto para tubos, incl. cinta tensora, variante compacta, con capacidad de calibración con conexión Modbus o W-Modbus (Wireless)

Convertidor de medida de temperatura de contacto con capacidad de calibración (variante compacta) **THERMASGARD® ALTM1 - Modbus - T3**, con conexión Modbus, en carcasa de plástico a prueba de golpes con tornillos de cierre rápido, zócalo de contacto, incl. cinta tensora, a elegir con/sin display, mide la temperatura (-50...+150 °C). Se puede cambiar del sistema de unidades internacional **SI** (default) al **imperial** (a través de Modbus). En variantes de unidades **wModbus**, el W-Modbus (Wireless) sustituye al cable RTU, la conexión de tecnología de control de edificios se realiza por radio a través de una pasarela W-Modbus.

El sensor por contacto para tubos sirve para el registro de la temperatura en líneas, tubos (p. ej. agua fría y caliente) o en ramales de calefacción para su regulación.

Sensor Modbus innovador con interfaz Modbus RS485 con aislamiento galvánico, resistencia de terminación de bus conectable, interruptor DIP para el ajuste en estado sin corriente, LED internos para la indicación del estado de telegrama, bornes con conexión push in y display grande de tres líneas (iluminado programable individualmente). La rotura o el cortocircuito del sensor son reconocidos como error a través del **autodiagnóstico**. El sensor está calibrado de fábrica, si bien puede realizarse un ajuste de precisión en función del entorno por parte de un técnico especialista.

ALTM1 - Modbus - T3
sin display
(cable RTU)



ALTM1 - wModbus
sin display
(Wireless)



DATOS TÉCNICOS

Alimentación de tensión:	24 V AC (± 20%); 15...36 V DC
Consumo de energía:	< 1,2 W / 24 V DC; < 1,8 VA / 24 V AC
Sistema de unidades:	SI (default) o imperial (se puede cambiar a través de Modbus)
Puntos de datos:	Temperatura [°C] [°F]
Sensor:	Pt1000, DIN EN 60751, clase B
Rango de medición:	-50...+150 °C, T_{max} hasta +100 °C (Variante compacta)
Precisión de temperatura:	típico ± 0,2 K a +25 °C
Offset del punto cero:	± 10 °C
Temperatura ambiente:	Convertidor de medida -30...+70 °C
Medio:	aire limpio y gases no agresivos, no inflamables
Comunicación:	Modbus (cable RTU), interfaz de bus RS485, con aislamiento galvánico , vel. transm. en baudios 9600, 19200, 38400 baudios o W-Modbus (Wireless Modbus, cifrado AES-128) frecuencia 2,4 GHz ISM, potencia de transmisión 100 mW , alcance máx. 500 m (campo libre) / aprox. 50 - 70 m (edificio)
Protocolo de bus:	Modbus (modo RTU), rango de direcciones ajustable 0... 247
Filtro de señales:	0,3 s / 1 s / 10 s
Carcasa:	Plástico, resistente a rayos UV, material poliamida, 30% reforzado con bolas de vidrio, con tornillos de cierre rápido (combinación ranura / ranura en cruz), color blanco tráfico (equivalente a RAL 9016), la tapa del display es transparente
Dimensiones carcasa:	108 x 78,5 x 43,3 mm (Tyr 3 sin display) 108 x 78,5 x 45,8 mm (Tyr 3 con display)
Conexión de cable:	Prensaestopas de plástico (M20 x 1,5; con descarga de tracción, intercambiable, diámetro interior 8 - 13 mm) o conector M12 según DIN EN 61076-2-101 (opcional sobre demanda)
Conexión eléctrica:	0,2 - 1,5 mm ² , mediante bornes con conexión push-in
Conexión de proceso:	cinta tensora con cierre de metal (forma parte del suministro) Ø = 13 - 92 mm (1/4 - 3"), L = 300 mm
Humedad del aire admisible:	< 95% h.r., sin condensación
Clase de protección:	III (según EN 60 730)
Tipo de protección:	IP 65 (según EN 60 529)
Normas (Modbus):	conformidad CE según la Directiva EMC 2014 / 30 / EU
Normas (W-Modbus):	conformidad CE según la Directiva de Radio 2014 / 53 / EU
Opción:	Display iluminado , tres líneas, programable, ventana de empotrar aprox. 51 x 29 mm (A x H), para la indicación de la temperatura efectiva, mensaje de error o un factor indicativo programable individualmente
Diagnóstico propio:	Error 1 en rotura del sensor Error 2 en cortocircuito del sensor

Indicación del display programable **Tyr 3**





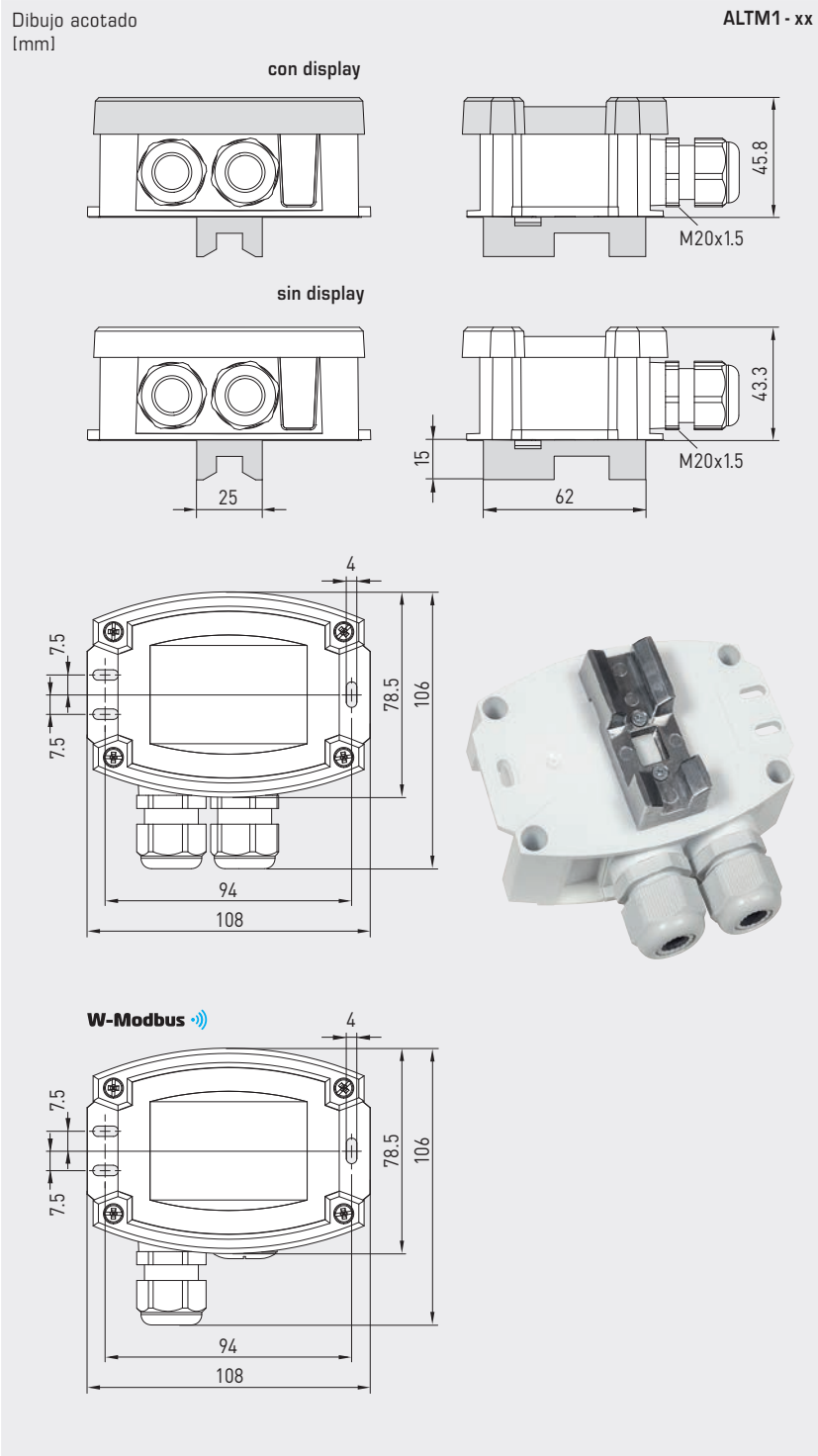
NEW

S+S REGELTECHNIK

THERMASGARD® ALTM1 - Modbus - T3

THERMASGARD® ALTM1 - wModbus

Convertidor de temperatura por contacto / Sensor por contacto para tubos,
incl. cinta tensora, variante compacta, con capacidad de calibración
con conexión Modbus o W-Modbus (Wireless)



ALTM1 - Modbus - T3
con display
(cable RTU)



ALTM1 - wModbus
con display
(Wireless)



Variante de aparato
con **conector M12**
(opcional sobre demanda)



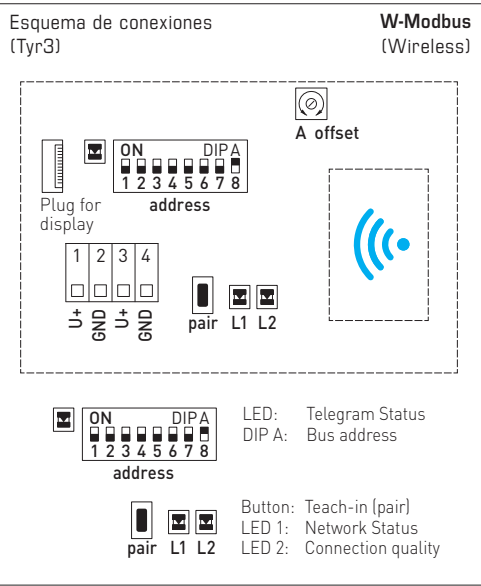
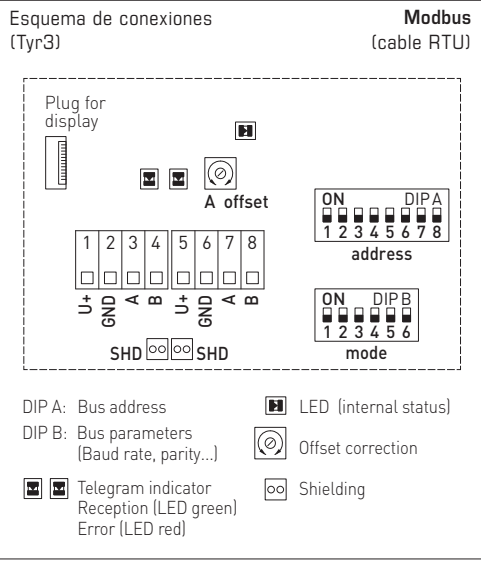
THERMASGARD® ALTM1 - Modbus-T3

THERMASGARD® ALTM1 - wModbus



Convertidor de temperatura por contacto / Sensor por contacto para tubos, incl. cinta tensora, variante compacta, con capacidad de calibración con conexión Modbus o W-Modbus (Wireless)

S+S REGELTECHNIK



GW-wModbus (Pro)

Gateway con módulo W-Modbus, para la conexión por radio a redes Modbus





NEW

S+S REGELTECHNIK

THERMASGARD® ALTM1 - Modbus - T3 THERMASGARD® ALTM1 - wModbus

Convertidor de temperatura por contacto / Sensor por contacto para tubos, incl. cinta tensora, variante compacta, con capacidad de calibración con conexión Modbus o W-Modbus (Wireless)

ALTM1 - wModbus
con / sin display
(Wireless)



ALTM1 - Modbus - T3
con / sin display
(cable RTU)



THERMASGARD®
ALTM1 - Modbus - T3
ALTM1 - wModbus

Convertidor de temperatura por contacto / Sensor por contacto para tubos con conexión Modbus (cable RTU) o con W-Modbus (Wireless)



Tipo / WG01	Salida	Diseño constructivo	Display	Ref.	Precio
ALTM1-xx					
ALTM1-Modbus-T3	Modbus (cable RTU)	compacto		1101-12B6-0000-000	189,81 €
ALTM1-Modbus-T3 LCD	Modbus (cable RTU)	compacto	■	1101-12B6-4000-000	251,07 €
ALTM1-wModbus	W-Modbus (Wireless)	compacto		1101-12BF-0000-000	232,66 €
ALTM1-wModbus LCD	W-Modbus (Wireless)	compacto	■	1101-12BF-4000-000	293,92 €
Recargo:	Conexión de cable con conector M12 según DIN EN 61076-2-101			sobre demanda	
Nota:	Sistema de unidades SI (default) o imperial (se puede cambiar a través de Modbus)				

ACCESORIOS MODBUS

GW-wModbus	Gateway con W-Modbus (Wireless) para la conexión por radio a redes Modbus, modos de funcionamiento „Gateway“ (función básica como estación base) y „Node“ (función de adaptador para 1 sensor cableado como máx.)	1801-1211-1101-000	245,30 €
GW-wModbus Pro	y „Node Pro“ (función de adaptador para 16 sensores cableados como máx.)	1801-1211-1101-100	332,07 €
KA2-Modbus	Adaptador de comunicación (USB/RS485) para la interconexión al sistema	1906-1200-0000-100	236,11 €
LA-Modbus	Dispositivo de terminación de línea (con resistor terminal) como terminación de bus activa	1906-1300-0000-100	88,05 €

Ver más información en el final del capítulo!

ACCESSOIRES

WLP-1	Pasta termoconductora , libres de silicona	7100-0060-1000-000	5,13 €
--------------	---	--------------------	--------

Ver más información en el capítulo "Accesorios".