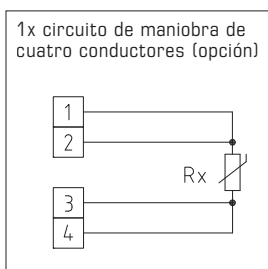
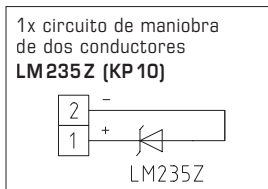
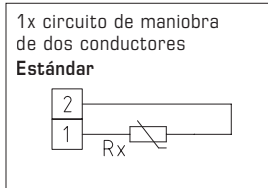


**Sensor de temperatura por contacto / sensor de contacto para tubos,
incl. cinta tensora, con salida pasiva**

El **THERMASGARD® ALTF2** es un termómetro de resistencia a contacto para tubos con salida pasiva y en carcasa de plástico a prueba de golpes con tornillos de cierre rápido, con cinta tensora.

El **THERMASGARD® ALTF02** es un económico termómetro de resistencia a contacto para tubos con salida pasiva, en carcasa de plástico a prueba de golpes con tapa de encajar a presión, con cinta tensora.

El sensor de contacto es un termómetro eléctrico destinado a medir la temperatura superficial de cuerpos sólidos por medio de al menos un contacto que se aplica en la superficie del objeto de medida. El sensor determina la temperatura del medio a través de la temperatura superficial del conducto (por ejemplo, la temperatura de agua). El sensor de tubos mide la temperatura de conductos, tubos (agua caliente, fría) o conductos de calefacciones.



DATOS TÉCNICOS

Rango de medida:	-30...+110 °C
Sensores / Salida:	ver tabla, pasiva (Perfect Sensor Protection) (opcionalmente con dos sensores)
Circuito de maniobra:	2 conductores (4 conductores en PT100/PT1000A, en otros sensores opcional)
Corriente de medida:	< 0,6 mA (Pt1000) < 1,0 mA (Pt100) < 0,3 mA (Ni1000, Ni1000 TK5000) < 2,0 mW (NTC xx) 400 µA...5 mA (LM235Z)
Carcasa:	plástico, resistente a rayos UV, material poliamida, 30% reforzado con bolas de vidrio, color blanco tráfico (equivalente a RAL9016), ALTF02 con tapa de encajar a presión elástica, ALTF2 con tornillos de cierre rápido (combinación ranura / ranura en cruz)
Dimensiones carcasa:	72 x 64 x 37,8 mm (Tyr 1 / Tyr 01)
Conexión eléctrica:	0,14 - 1,5 mm², bornes de tornillo
Conexión de cable:	prensaestopas de plástico (M 16 x 1,5; con descarga de tracción, intercambiable, diámetro interior máx. 10,4 mm) o conector M12 según DIN EN 61076-2-101 (opcional sobre demanda)
Conexión de proceso:	con cinta tensora con cierre de metal (forma parte del suministro) Ø = 13-92 mm (¼ - 3"), 300 mm
Resistencia de aislamiento:	≥ 100 MΩ a +20 °C (500 V DC)
Humedad admisible:	< 95% h. r., sin condensación
Clase de protección:	III (según EN 60 730)
Tipo de protección:	ALTF02 IP 54 (según EN 60 529) Carcasa comprobado, TÜV SÜD, n.º informe 713160960A (Tyr 01) ALTF2 IP 65 (según EN 60 529) Carcasa comprobado, TÜV SÜD, n.º informe 713139052 (Tyr 1)

THERMASGARD® ALTF 02 Sensor de temperatura por contacto / sensor de contacto para tubos, *Standard* con cinta tensora, con tapa de encajar a presión elástica

Tipo / WG03B	Sensor / Salida	Ref.	Precio
ALTF02		IP 54	
ALTF02 Pt100	Pt100 (según DIN EN 60 751, clase B)	1101-1010-1003-000	23,89 €
ALTF02 Pt1000	Pt1000 (según DIN EN 60 751, clase B)	1101-1010-5001-000	23,89 €
ALTF02 Ni1000	Ni1000 (según DIN EN 43 760, clase B, TCR = 6180 ppm / K)	1101-1010-9001-000	24,30 €
ALTF02 NiTK	Ni1000 TK5000 (TCR = 5000 ppm / K), LG - Ni1000	1101-1011-0001-000	27,82 €
ALTF02 LM235Z	LM235Z (TCR = 10 mV / K; 2,73 V a 0 °C), KP10	1101-1012-1001-000	24,59 €
ALTF02 NTC1,8K	NTC 1,8K	1101-1011-2001-000	23,18 €
ALTF02 NTC10K	NTC 10K	1101-1011-5001-000	23,18 €
ALTF02 NTC20K	NTC 20K	1101-1011-6001-000	23,18 €
Recargo:	opcionalmente dos o otros sensores conexión de cable con conector M12 según DIN EN 61076-2-101	sobre demanda sobre demanda	

ACCESORIOS

WLP-1	Pasta termoconductor, libres de silicona	7100-0060-1000-000	5,13 €
--------------	--	--------------------	---------------

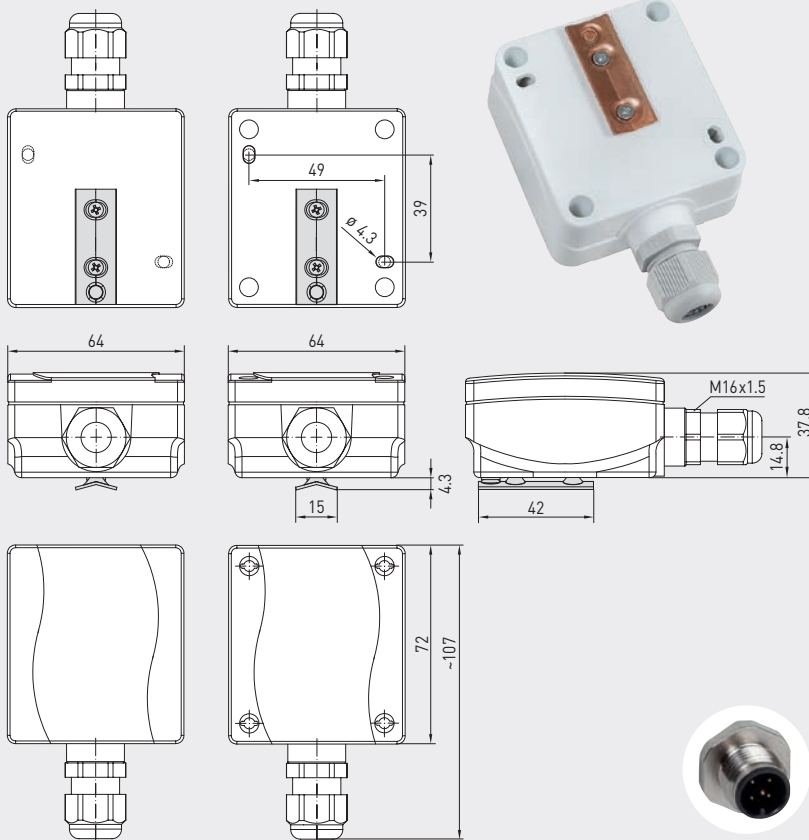


S+S REGELTECHNIK

THERMASGARD® ALTF 2
THERMASGARD® ALTF 02

Sensor de temperatura por contacto / sensor de contacto para tubos,
incl. cinta tensora, con salida pasiva

Dibujo acotado



ALTF 2
ALTF 02

con tapa de encajar a presión elástica

con tornillos de cierre rápido

conector M12 (opcional sobre demanda)

ALTF 02 con tapa de encajar a presión elástica (IP54)



ALTF 2 con tornillos de cierre rápido (IP65)



High-performance encapsulation against vibration, mechanical stress and humidity



THERMASGARD® ALTF 2 Sensor de temperatura por contacto / sensor de contacto para tubos, Premium con cinta tensora, con tornillos de cierre rápido

Tipo / WG03	Sensor / Salida	Ref.	Precio
ALTF 2		IP65	
ALTF2 Pt100	Pt100 (según DIN EN 60 751, clase B)	1101-1020-1003-000	27,74 €
ALTF2 Pt1000	Pt1000 (según DIN EN 60 751, clase B)	1101-1020-5001-000	28,53 €
ALTF2 Pt1000A	Pt1000 (según VDI/VDE 3512, clase A-TGA)	1101-1020-6003-000	32,43 €
ALTF2 Ni1000	Ni1000 (según DIN EN 43 760, clase B, TCR = 6180 ppm / K)	1101-1020-9001-000	28,12 €
ALTF2 NiTK	Ni1000 TK5000 (TCR = 5000 ppm / K), LG - Ni1000	1101-1021-0001-000	32,97 €
ALTF2 LM235Z	LM235Z (TCR = 10 mV / K; 2,73 V a 0 °C), KP10	1101-1022-1001-000	27,21 €
ALTF2 NTC1,8K	NTC 1,8K	1101-1021-2001-000	23,66 €
ALTF2 NTC10K	NTC 10K	1101-1021-5001-000	23,66 €
ALTF2 NTC20K	NTC 20K	1101-1021-6001-000	23,66 €
Recargo:	opcionalmente dos o otros sensores conexión de cable con conector M12 según DIN EN 61076-2-101	sobre demanda sobre demanda	

ACCESORIOS

WLP-1	Pasta termoconductor, libres de silicona	7100-0060-1000-000	5,13 €
-------	--	--------------------	--------