



El sensor de luminosidad / sensor crepuscular **PHOTASGARD® AHKF** ofrece seis rangos de medida conmutables (seis equipos en uno), mide la intensidad luminosa y sirve para controlar lámparas, instalaciones de iluminación, persianas y toldos, así como para el monitoreo de las relaciones luminosas en puestos de trabajo, invernaderos, almacenes, centros de trabajo, pasillos, en exteriores, naves industriales, oficinas, como regulador de luz constante en función de la luz natural en espacios habitables y locales comerciales, como sensor de luminosidad, sensor crepuscular y control de instalaciones de protección contra la radiación solar para evitar el calentamiento innecesario de los espacios interiores. Con ello, se minimiza notablemente la variedad de unidades específicas y las existencias de almacén necesarias disponiendo de un campo de aplicaciones universal, ampliado. El sensor utilizado ha sido adaptado a la sensibilidad del ojo humano, alcanzando un máximo nivel de 400 nm a 700 nm. De esta manera, gracias al filtro especial, el sensor está predestinado para determinar la intensidad de la luz natural y / o luz artificial de alta temperatura de color (equivalente a la luz del sol).

AHKF

**DATOS TÉCNICOS**

Alimentación de tensión:	24 V AC ($\pm 20\%$); 15...36 V DC en la ejecución U 15...36 V DC en la ejecución I, según la carga, ondulación residual estabilizada $\pm 0,3V$
Carga:	R_a (ohmios) = $(U_b - 14V) / 0,02A$ en la ejecución I
Resistencia de carga:	$R_L > 5k\Omega$ en la ejecución U
Consumo de energía:	$< 1W$ a 24V DC; $< 2VA$ a 24V AC
Sensor:	sensor de luz
Rangos de medida:	varios rangos de medida (configuración con interruptores DIP) 0...500 Lux / 1 kLux / 2 kLux / 5 kLux / 20 kLux / 60 kLux (otros rangos de medición individuales opcionales sobre demanda)
Salida:	4...20 mA o 0-10 V (circuito de maniobra de 2 ó 3 conductores)
Precisión:	típico $< 5\%$ del VA
Temperatura ambiente:	$-30...+70^\circ C$
Conexión eléctrica:	0,14 - 1,5 mm ² , bornes de tornillo
Carcasa:	plástico, resistente a rayos UV, material poliamida, 30% reforzado con bolas de vidrio, con tornillos de cierre rápido (combinación ranura / ranura en cruz), color blanco tráfico (equivalente a RAL9016), la tapa es transparente!
Dimensiones carcasa:	72 x 64 x 43,3 mm (Tyr 1)
Conexión de cable:	preñaestopas de plástico (M16 x 1,5; con descarga de tracción, intercambiable, diámetro interior 10,4 mm) o conector M12 (opcional sobre demanda)
Montaje:	saliente
Clase de protección:	III (según EN 60730)
Tipo de protección:	IP67 (según EN 60529) carcasa comprobada, TÜV SÜD, n.º informe 713139052 (Tyr 1)
Normas:	conformidad CE según Directiva CEM 2014 / 30 / EU

Rango de medida (ajustable)	DIP 1	DIP 2	DIP 3	DIP 4
0...500 Lux	OFF	OFF	OFF	-
0... 1 kLux	ON	OFF	OFF	-
0... 2 kLux	OFF	ON	OFF	-
0... 5 kLux	ON	ON	OFF	-
0... 20 kLux (default)	OFF	OFF	ON	-
0... 60 kLux	ON	OFF	ON	-

Conexiones

AHKF-U

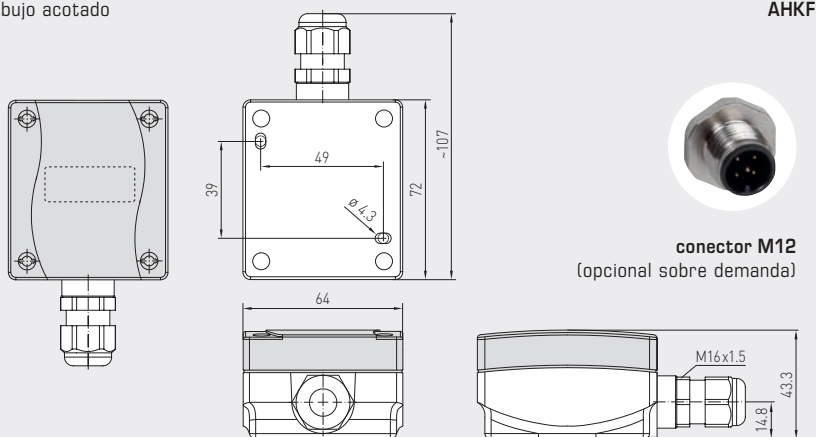
- 1 UB+ supply voltage 24V AC/DC
- 2 Output light intensity 0-10V
- 3 UB- GND

Conexiones

AHKF-I

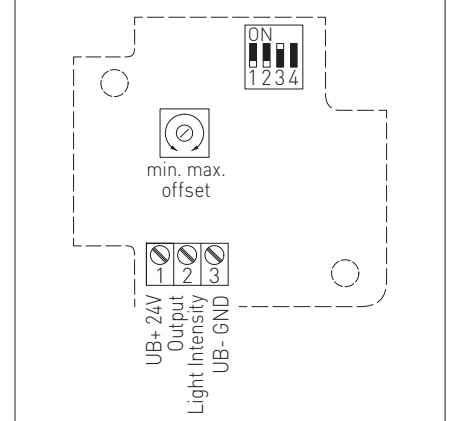
- 1 UB+ supply voltage 24V DC
- 2 Output light intensity 4...20mA

Dibujo acotado



Esquema de conexiones

AHKF

**PHOTASGARD® AHKF** Sensor de luminosidad para exteriores / sensor crepuscular

Tipo/WG01	Rango de medida Luminosidad (ajustable)	Salida Luminosidad	Ref.	Precio
AHKF				
AHKF-I	0...500 Lux / 1 / 2 / 5 / 20 / 60 kLux	4... 20mA	1601-1112-1000-000	111,19 €
AHKF-U	0...500 Lux / 1 / 2 / 5 / 20 / 60 kLux	0-10V	1601-1111-1000-000	111,19 €
Recargo:	como opción, se ofrecen otros rangos de medida		sobre demanda	