



S+S REGELTECHNIK

KYMASGARD® AFTF-HK-FSE

Sonde radio extérieure multifonctionnelle pour l'humidité, la température et la luminosité, avec cellule photovoltaïque

Le capteur extérieur multifonctionnel KYMASGARD® AFTF-HK-FSE est un émetteur radio sans pile ni maintenance pour montage en saillie. L'énergie est produite par conversion de la lumière extérieure en énergie électrique au moyen d'un générateur solaire. Il est destiné à mesurer la température, l'humidité et la luminosité extérieures, ainsi qu'à la transmission radio vers des actionneurs radio et des récepteurs radio / passerelles.

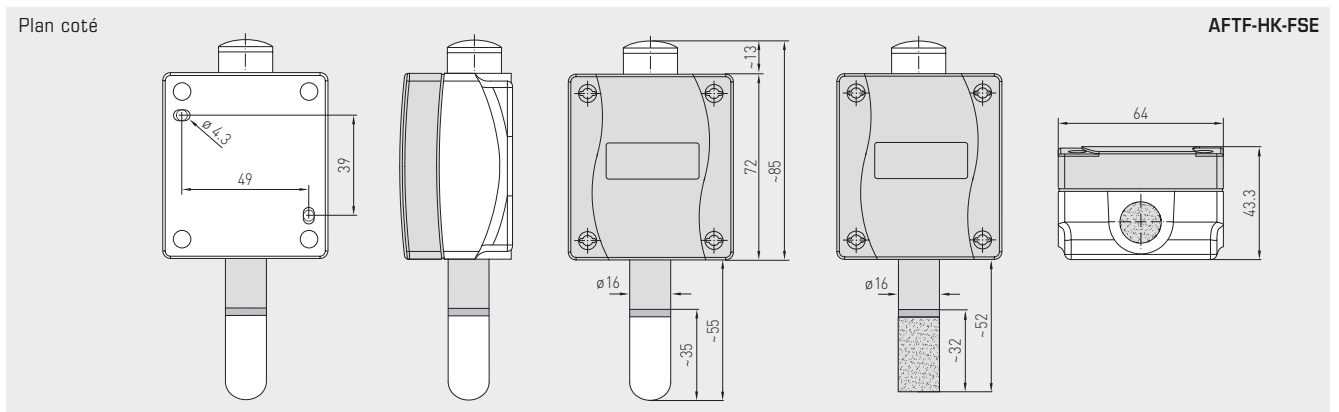
AFTF-HK-FSE

CARACTÉRISTIQUES TECHNIQUES	
Fonctionnement :	production d'énergie grâce à une cellule photovoltaïque, sans pile ni maintenance
Technologie radio :	protocole EnOcean, modulation ASK, 868 MHz, puissance d'émission maximale 10 mW, type de télégramme 4BS
Canaux :	1 température, 1 humidité, 1 luminosité
Module d'émission radio :	EnOcean Dolphin
Saisie des valeurs mesurables :	réglable, 1s / 10 s / 100 s
Intervalle d'émission :	réglable, généralement toutes les 100 secondes lorsque la valeur mesurée change, télégramme d'état env. toutes les 16 minutes
Portée :	habitat, portée caractéristique 30 à 100 m, extérieur jusqu'à 300 m
<b>HUMIDITÉ</b>	
Plage de service humidité :	0...100% h.r.
Écart humidité :	typique $\pm 2,0\%$ (20...80% h.r.) à +25 °C, sinon $\pm 3,0\%$
<b>TEMPÉRATURE</b>	
Plage de service température :	-20...+60 °C
Écart température :	typique $\pm 0,2\text{ K}$ à +25 °C
<b>LUMINOSITÉ</b>	
Plage de service luminosité :	<b>Commutation multi-gamme</b> 0...2000 Lux / 0...60 kLux
Écart luminosité :	typique < 5% de la Vf
Boîtier :	plastique, résistant aux UV, matière polyamide, renforcé à 30 % de billes de verre, avec vis de fermeture rapide (association fente / fente en croix), couleur blanc signalisation (similaire à RAL 9016), le couvercle est transparent !
Dimensions du boîtier :	72 x 64 x 43,3 mm (Tyr 1)
Tube de protection :	<b>en acier inox V2A</b> (1.4301), $\varnothing = 16\text{ mm}$ , NL = 55 mm
Protection de capteur :	Filtere fritté en matière <b>synthétique</b> , $\varnothing 16\text{ mm}$ , L = 35 mm, remplaçable (en option filtre fritté en <b>métal</b> , $\varnothing 16\text{ mm}$ , L = 32 mm)
Température ambiante :	-25...+60 °C
Température de stockage :	-25...+60 °C
Humidité d'air admissible :	0...90 % h.r., air sans condensation
Classe de protection :	III (selon EN 60730)
Type de protection :	<b>IP 65</b> (selon EN 60529) Boîtier testée, TÜV SÜD, rapport n° 713139052 (Tyr 1)
Normes :	conformité CE, conformité selon la directive « CEM » 2014 / 30 / EU et selon directive R&TTE 2014 / 53 / EU



SF-M

Filtere fritté en **métal** (en option)



KYMASGARD® AFTF-HK-FSE Sonde radio extérieure pour l'humidité, la température et la luminosité						
Type / WG02	Canaux	Plages de mesure			Référence	Prix
		Température	Humidité	Luminosité		
<b>AFTF-HK-FSE</b>				(commutable)		
AFTF-HK-FSE	3	-20...+60 °C	0...100% h.r.	0...2000 Lux / 0...60 kLux	1801-1140-1000-000	<b>275,66 €</b>
<b>Compatibilité</b>	Voir aperçu au début du chapitre					