

Sensor de humedad exterior ($\pm 2,0\%$), para montaje saliente ideal para relación de mezcla, humedad relativa /absoluta, punto de rocío, entalpía (conmutable) y temperatura, con varios rangos de medida y salida activa

Los sensores de humedad universales **HYGRASGARD® AAVTF** con 6 magnitudes de salida sirven para medir diversas magnitudes de la tecnología de medición de la humedad. Se miden la humedad relativa y la temperatura ambiente. A partir de estas magnitudes de medida se calculan diversos parámetros internamente.

En las versiones de aparatos x-U se dispone de dos salidas 0-10V, en la versión x-I de dos salidas 4...20mA. Las magnitudes para las salidas se pueden determinar a través del interruptor DIP. Se puede elegir para la salida 1 humedad relativa [% h.r.], humedad absoluta [g/m³], relación de mezcla [g/kg], temperatura del punto de rocío [°C] o entalpía [kJ/kg] (sin considerar la presión atmosférica del aire). En la salida 2 se pueden elegir cuatro rangos de medición diferentes para la temperatura ambiente [°C]. El estado de suministro para la salida 1 es la humedad relativa 0...100% h.r., para la salida 2 es el rango de medida de temperatura 0...+50°C. Gracias a las diferentes posibilidades de configuración se pueden realizar gran cantidad de tareas de medición y regulación con sólo un aparato. Los aparatos se han de utilizar en atmósferas no contaminantes, sin condensación sin presión inferior a la atmosférica ni sobrepresión en la sensórica. Los campos de aplicación son, p. ej. la técnica médica, la técnica del frío así como la técnica de climatización y de sala limpia. Los sensores son adecuados para el montaje en la pared.

DATOS TÉCNICOS

Alimentación de tensión:	24 V AC ($\pm 20\%$); 15...36 V DC en la ejecución U 15...36 V DC en la ejecución I, según la carga, ondulación residual estabilizada $\pm 0,3V$
Carga:	R_a (ohmios) = $(U_b - 14V) / 0,02A$ en la ejecución I
Resistencia de carga:	$R_L > 5k\Omega$ en la ejecución U
Consumo de energía:	$< 1W$ a 24 V DC; $< 2VA$ a 24 V AC
Sensores:	Sensor digital de humedad con sensor de temperatura integrado , histéresis pequeña, gran estabilidad a largo plazo
Protección del sensor:	filtro sinterizado de plástico , $\varnothing 16$ mm, L = 35 mm, recambiable (opción: filtro sinterizado de metal , $\varnothing 16$ mm, L = 32 mm)

HUMEDAD

Rango de medida de humedad:	Conmutación de varios rangos con 8 rangos de medida (ver tabla) 0...100% h.r. (default)
Rango de trabajo de humedad:	10...95% h.r., sin condensación
Precisión humedad:	típico $\pm 2,0\%$ (20...80% h.r.) a +25°C, de lo contrario $\pm 3,0\%$ cualquier desviación del resto de valores resulta de las desviaciones de los parámetros de humedad y temperatura.
Salida 1, humedad:	0-10 V (ver tabla) en la ejecuciónn U 4...20 mA (ver tabla) en la ejecución I

TEMPERATURA

Rango de medida de temperatura:	Conmutación de varios rangos con 4 rangos de medida (ver tabla) 0...+50°C (default); -20...+80°C; -35...+75°C; -35...+35°C
Rango de trabajo de temperatura:	-35...+80°C sensores
Precisión temperatura:	típico $\pm 0,6K$ a +25°C
Salida 2, temperatura:	0-10 V (ver tabla) en la ejecución U 4...20 mA (ver tabla) en la ejecución I
Temperatura ambiente:	almacenamiento -35...+85°C; servicio -30...+70°C, sin condensación
Conexión eléctrica:	4 conductores en la ejecución U 3 conductores en la ejecución I (transmisor) 0,14 - 1,5 mm², a través de bornes de tornillo
Carcasa:	Plástico, resistente a rayos UV, material poliamida, 30% reforzado con bolas de vidrio, con tornillos de cierre rápido (combinación ranura / ranura en cruz), color blanco tráfico (equivalente a RAL 9016), la tapa del display es transparente
Dimensiones carcasa:	72 x 64 x 37,8 mm (Tyr 1 sin display) 72 x 64 x 43,3 mm (Tyr 1 con display)
Conexión de cable:	Prensaestopas de plástico (M 16 x 1,5; con descarga de tracción, intercambiable, diámetro interior máx. 10,4 mm) o conector M12 según DIN EN 61076-2-101 (opcional sobre demanda)
Tubo protector:	de acero inoxidable V2A (1.4301), $\varnothing 16$ mm, LN = 55 mm
Conexión de proceso:	con tornillos
Clase de protección:	III (según EN 60730)
Tipo de protección:	IP 65 (según EN 60529) Carcasa comprobado, TÜV SÜD, n.º informe 713139052 (Tyr 1)
Normas:	conformidad CE a según directiva CEM 2014 / 30 / EU
Opción:	Display iluminado , dos líneas, ventana de empotrar aprox. 36x15 mm (A x H), para la visualización de la temperatura efectiva y la humedad efectiva, así como otros parámetros a elegir

ACCESORIOS

ver último capítulo

AAVTF
con filtro sinterizado de plástico (estándar)



SF-M
Filtro sinterizado de metal (opcional)

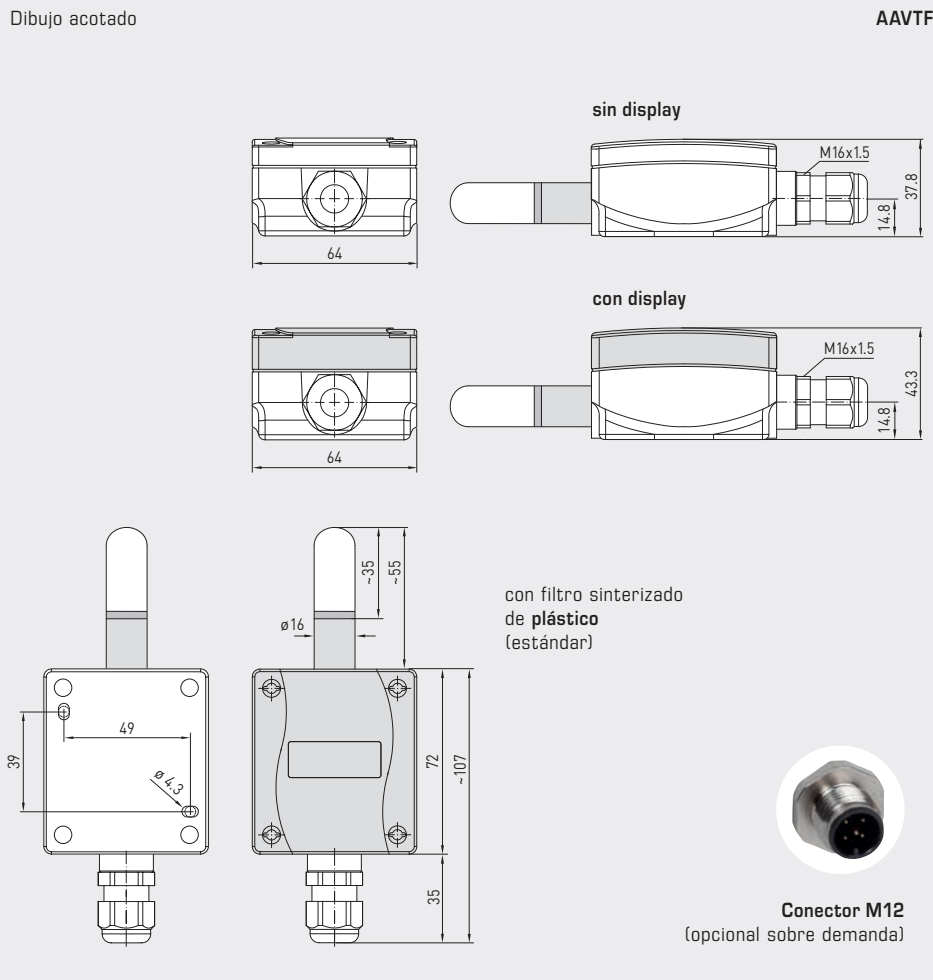




S+S REGELTECHNIK

HYGRASGARD® AAVTF

Sensor de humedad exterior ($\pm 2,0\%$), para montaje saliente ideal para relación de mezcla, humedad relativa/absoluta, punto de rocío, entalpía (conmutable) y temperatura, con varios rangos de medida y salida activa



AAVTF con display y filtro sinterizado de plástico (estándar)



SF-M Filtro sinterizado de metal (opcional)

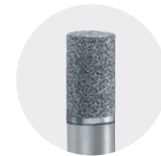


Tabla de temperatura RM: -35...+75 °C

°C	U _A [V]	I _A [mA]
-35	0,0	4,0
-30	0,5	4,7
-25	0,9	5,5
-20	1,4	6,2
-15	1,8	6,9
-10	2,3	7,6
-5	2,7	8,4
0	3,2	9,1
5	3,6	9,8
10	4,1	10,5
15	4,5	11,3
20	5,0	12,0
25	5,5	12,7
30	5,9	13,5
35	6,4	14,2
40	6,8	14,9
45	7,3	15,6
50	7,7	16,4
55	8,2	17,1
60	8,6	17,8
65	9,1	18,5
70	9,5	19,2
75	10,0	20,0

Tabla de temperatura RM: -35...+35 °C

°C	U _A [V]	I _A [mA]
-35	0,0	4,0
-30	0,7	5,1
-25	1,4	6,3
-20	2,1	7,4
-15	2,9	8,6
-10	3,6	9,7
-5	4,3	10,9
0	5,0	12,0
5	5,7	13,1
10	6,4	14,3
15	7,1	15,4
20	7,9	16,6
25	8,6	17,7
30	9,3	18,9
35	10,0	20,0

Tabla de temperatura RM: 0...+50 °C

°C	U _A [V]	I _A [mA]
0	0,0	4,0
5	1,0	5,6
10	2,0	7,2
15	3,0	8,8
20	4,0	10,4
25	5,0	12,0
30	6,0	13,6
35	7,0	15,2
40	8,0	16,8
45	9,0	18,4
50	10,0	20,0

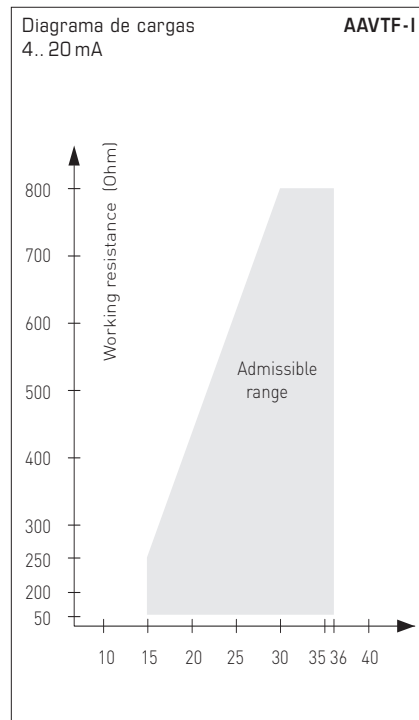
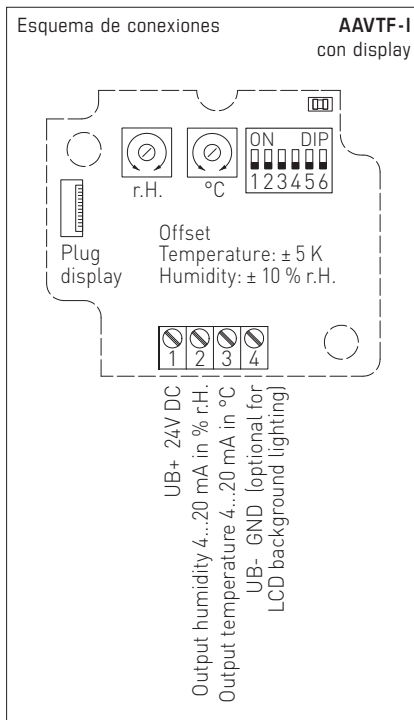
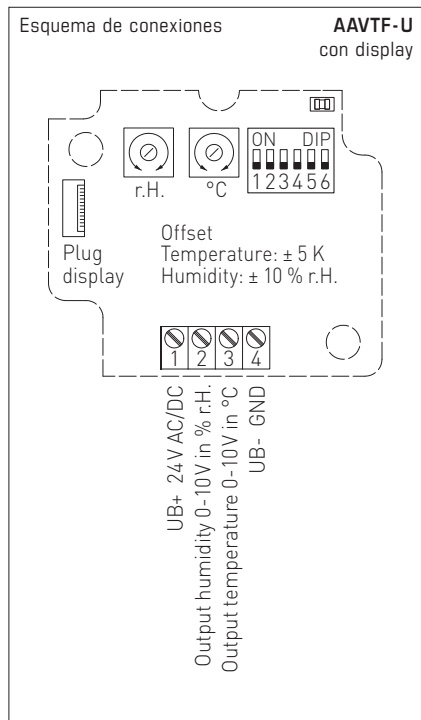
Tabla de temperatura RM: -20...+80 °C

°C	U _A [V]	I _A [mA]
-20	0,0	4,0
-15	0,5	4,8
-10	1,0	5,6
-5	1,5	6,4
0	2,0	7,2
5	2,5	8,0
10	3,0	8,8
15	3,5	9,6
20	4,0	10,4
25	4,5	11,2
30	5,0	12,0
35	5,5	12,8
40	6,0	13,6
45	6,5	14,4
50	7,0	15,2
55	7,5	16,0
60	8,0	16,8
65	8,5	17,6
70	9,0	18,4
75	9,5	19,2
80	10,0	20,0

Tabla de humedad RM: 0...100% h.r.

% h.r.	U _A [V]	I _A [mA]
0	0,0	4,0
5	0,5	4,8
10	1,0	5,6
15	1,5	6,4
20	2,0	7,2
25	2,5	8,0
30	3,0	8,8
35	3,5	9,6
40	4,0	10,4
45	4,5	11,2
50	5,0	12,0
55	5,5	12,8
60	6,0	13,6
65	6,5	14,4
70	7,0	15,2
75	7,5	16,0
80	8,0	16,8
85	8,5	17,6
90	9,0	18,4
95	9,5	19,2
100	10,0	20,0

Sensor de humedad exterior ($\pm 2,0\%$),
para montaje saliente ideal para relación de mezcla, humedad relativa /absoluta,
punto de rocío, entalpía (conmutable) y temperatura,
con varios rangos de medida y salida activa



Rangos de medida de temperatura (ajustable)	DIP 1	DIP 2
0...+50 $^{\circ}\text{C}$ (default)	OFF	OFF
-20...+80 $^{\circ}\text{C}$	ON	OFF
-35...+75 $^{\circ}\text{C}$	OFF	ON
-35...+35 $^{\circ}\text{C}$	ON	ON

Rangos de medida conmutables (ajustables)	DIP 3	DIP 4	DIP 5
h.r.: 0...100% (default)	OFF	OFF	OFF
R.M.: 0...50 g/kg	ON	OFF	OFF
R.M.: 0...80 g/kg	OFF	ON	OFF
h.a.: 0...50 g/m ³	OFF	OFF	ON
h.a.: 0...80 g/m ³	ON	ON	OFF
Pr: 0...+50 $^{\circ}\text{C}$	ON	OFF	ON
Pr: -20...+80 $^{\circ}\text{C}$	OFF	ON	ON
ENT.: 0...85 kJ/kg	ON	ON	ON

Parámetros posibles:

- h.r.: = humedad relativa en %
- (R.M.) = relación de mezcla en g/kg
- (h.a.) = humedad absoluta en g/m³
- (Pr) = punto de rocío en $^{\circ}\text{C}$
- (ENT.) = entalpía en kJ/kg

Servicio Indicación / Salida (Ajustable)	DIP 6
Indicación en $^{\circ}\text{C}$ y % h.r., Salida de los valores de medición ajustados por DIP 1-5 (Modo de servicio para el ajuste $^{\circ}\text{C}$ y % RH)	ON
Indicación y salida de los valores de salida ajustados por DIP 1-5	OFF





S+S REGELTECHNIK

HYGRASGARD® AAVTF

Sensor de humedad exterior ($\pm 2,0\%$),
para montaje saliente ideal para relación de mezcla, humedad relativa/absoluta,
punto de rocío, entalpía (conmutable) y temperatura,
con varios rangos de medida y salida activa



Estandarizadamente, en el display se visualizan alternativamente la **temperatura efectiva** y la **humedad efectiva** (humedad relativa). En este caso, en la primera línea se visualiza el valor y en la segunda línea la unidad correspondiente:

temperatura en °C
humedad relativa en % h.r.

Para mejor legibilidad se dispone de iluminación base de fondo.

Mediante el **interruptor DIP** en lugar de la indicación estándar, se puede programar la visualización de una **magnitud de salida alternativa**:

humedad absoluta en g/m³
punto de rocío en °C
relación de mezcla en g/kg
entalpía en kJ/kg

En el **modo de servicio** se visualiza al mismo tiempo (alternativamente en la primera y la segunda línea) la **temperatura efectiva** y la **humedad efectiva** (humedad relativa).

HYGRASGARD® AAVTF Sensor de humedad exterior ($\pm 2,0\%$)

Tipo/WG01	Rango de medida	Salida	Display	Ref.	Precio
	Humedad	Temperatura	Humedad Temperatura		
AAVTF-I	(programable)	(programable)		Ejecución I	
AAVTF-I	0...100% h.r. (default) 0...50 g/kg (R.M.) 0...80 g/kg (R.M.) 0...50 g/m³ (h.a.) 0...80 g/m³ (h.a.) 0...+50 °C (Pr) -20...+80 °C (Pr) 0...85 kJ/kg (ENT.)	0...+50 °C (default) -20...+80 °C -35...+75 °C -35...+35 °C	4...20 mA 4...20 mA	1201-1162-6000-028	226,83 €
AAVTF-I LCD	(8x ver arriba)	(4x ver arriba)	4...20 mA 4...20 mA	■ 1201-1162-6200-028	281,81 €
AAVTF-U				Ejecución U	
AAVTF-U	(8x ver arriba)	(4x ver arriba)	0-10V 0-10V	1201-1161-6000-028	226,83 €
AAVTF-U LCD	(8x ver arriba)	(4x ver arriba)	0-10V 0-10V	■ 1201-1161-6200-028	281,81 €
Recargo:	opcionalmente otros sectores especiales				164,91 €
Opción:	Conexión de cable con conector M12 según DIN EN 61076-2-101				sobre demanda

ACCESORIOS

SF-M	Filtro sinterizado de metal, \varnothing 16 mm, L=32 mm, recambiable, de acero inoxidable V4A (1.4404)	7000-0050-2200-100	46,70 €
WS-01	Protección contra la radiación solar y contra impactos, 184 x 180 x 80 mm, de acero inoxidable V2A (1.4301)	7100-0040-2000-000	35,05 €
WS-04	Protección contra la intemperie y radiación solar, 130 x 180 x 135 mm, de acero inoxidable V2A (1.4301)	7100-0040-7000-000	41,35 €

Para más información, ver último capítulo.