

AERASGARD®

ACO2 / ALQ-CO2 / AFTM-LQ-CO2 -Modbus

D Bedienungs- und Montageanleitung

Multifunktionaler Aufputzfühler bzw. Messumformer, für Feuchte, Temperatur, CO₂-Gehalt und Luftgüte (VOC), kalibrierfähig, mit **Modbus**-Anschluss

GB USA Operating and Mounting Instructions

Multifunctional on-wall sensors and measuring transducers, for humidity, temperature, CO₂ content and air quality (VOC), calibratable, with **Modbus** connection

F Notice d'instruction

Sonde (transmetteur) en saillie multifonctionnelle, pour l'humidité, la température, la teneur en CO₂ et la qualité de l'air (COV), étalonnable, avec raccordement **Modbus**

RU Руководство по монтажу и обслуживанию

Мультифункциональный датчик для открытой установки измерительный преобразователь, для измерения влажности, температуры, содержания CO₂ и качества воздуха (VOC), калибруемый, с подключением к шине **Modbus**

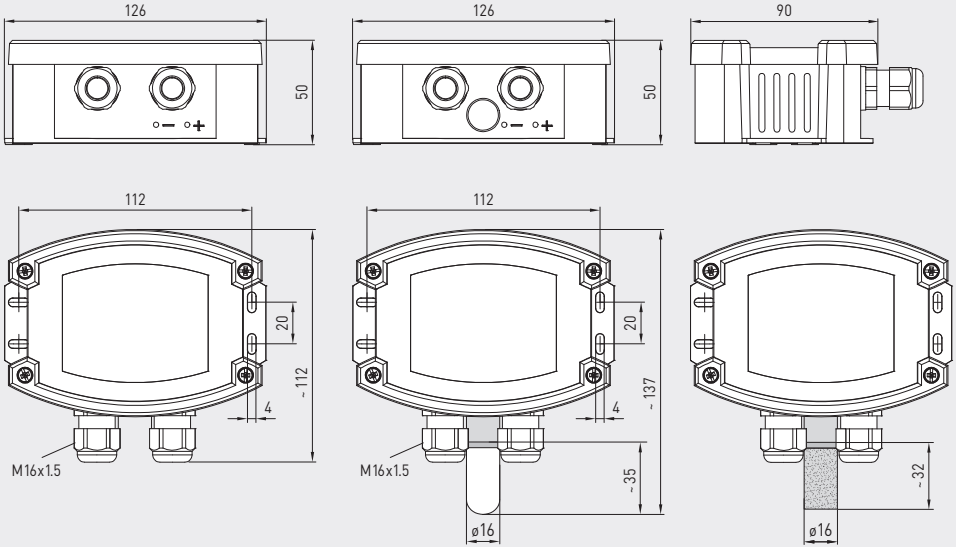


S+S REGELTECHNIK GMBH
THURN-UND-TAXIS-STR. 22
90411 NÜRNBERG / GERMANY
FON +49 (0) 911 / 519 47-0
mail@SplusS.de
www.SplusS.de



CARTONS
ET EMBALLAGE
PAPIER À TRIER

Maßzeichnung
Dimensional drawing
Plan coté
Габаритный чертеж
[mm]



Gerätevariante mit **M12-Steckverbinder** (optional auf Anfrage)
Device version with **M12 connector** (optional on request)
Variante d'appareil avec **connecteur M12** (en option et sur demande)
Вариант устройства с **разъемом M12** (опционально по запросу)



SF-K
Kunststoff-Sinterfilter (Standard)
Plastic sinter filter (standard)
Filtre fritté en **plastique** (standard)
Пластиковым спеченным фильтром (стандартное исполнение)



SF-M
Metal-Sinterfilter (optional)
Metal sinter filter (optional)
Filtre fritté en **métal** (en option)
Металлокерамический фильтр (опция)

Wartungsfreier Aufputzfühler **AERASGARD® AFTM-LQ-CO2-Modbus** (max. Ausbaustufe) bzw. **ACO2/ALQ-CO2/AFTM-CO2-Modbus** mit Modbus-Anschluss, automatischer Kalibrierung, im schlagfesten Kunststoffgehäuse mit Schnellverschlusschrauben, Kunststoff-Sinterfilter (auswechselbar), wahlweise mit/ohne Display, zur Ermittlung des CO2-Gehalts der Luft (0...5000 ppm), der Luftqualität bzw. Luftgüte (0...100% VOC), der Temperatur (-35...+80 °C / -31...+176 °F) sowie der relativen Luftfeuchtigkeit (0...100% RH). Internationales Einheitensystem **SI** (default) ist auf **Imperial** umstellbar (über Modbus). Über den Modbus sind folgende Kenngrößen abrufbar: Temperatur, relative Feuchte, Luftqualität (VOC), Kohlendioxid (CO2) und atmosphärischer Luftdruck. Der Fühler findet Einsatz in Büros, Hotels, Tagungsräumen, Wohnungen, Geschäften etc. und dient zur Bewertung des Raumklimas. Dies ermöglicht eine energiesparende, bedarfsgerechte Raumbelüftung und somit eine Senkung der Betriebskosten und Steigerung des Wohlbefindens. Empfohlen wird ein Sensor pro 30 m² Raumfläche.

Ein langzeitstabiler, **digitaler Feuchte- und Temperatursensor** garantiert exakte Messergebnisse. Die CO2-Messung erfolgt mittels optischem **NDIR-Sensor** (nicht-dispersive Infrarot-Technologie). Der Erfassungsbereich wird auf Standardanwendungen wie Wohn- und Tagungsraumüberwachung kalibriert. Die Luftgüte wird mittels **VOC-Sensor** (Mischgassensor für flüchtige organische Substanzen) erfasst. Dieser ermittelt die Belastung der Raumluft durch verunreinigte Gase wie Zigarettenrauch, Körperausdünstungen, Atemluft, Lösungsmitteldämpfe, Emissionen etc. Bezüglich der zu erwartenden Luftkontamination ist eine geringe (SLOW), mittlere (NORMAL) oder hohe (FAST) VOC-Empfindlichkeit einstellbar.

Innovativer Modbusfühler mit galvanisch getrennter RS485-Modbus-Schnittstelle, zuschaltbarem Busabschlusswiderstand, DIP-Schalter zur Einstellung der Busparameter und Busadresse im stromlosen Zustand, interne LEDs zur Telegrammstatusanzeige, zwei getrennte Push-in-Klemmen und großem dreizeiligem Display (beleuchtet, im 7-Segment-Bereich und Dot-Matrix-Bereich individuell programmierbar). Der Fühler ist werkseitig kalibriert, eine umgebungsbedingte Feinjustierung durch den Fachmann ist möglich.

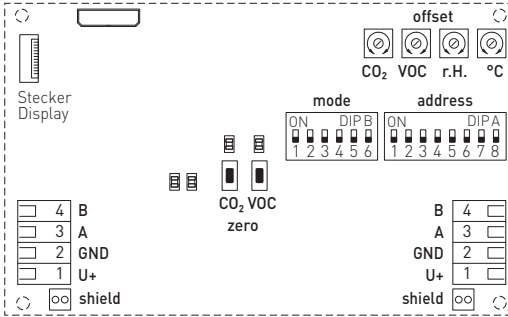
TECHNISCHE DATEN	
Spannungsversorgung:	24 V AC / DC (± 10%)
Leistungsaufnahme:	typisch < 4,8 W / 24 V DC; < 6,8 VA / 24 V AC; Peakstrom 200 mA
Kommunikation:	Modbus (RTU-Kabel)
Busschnittstelle:	RS485, galvanisch getrennt
Baudrate:	9600, 19200, 38400 Baud
Busprotokoll:	Modbus (RTU-Mode), Adressbereich 0...247 einstellbar
Signalfilterung:	4 s / 32 s
Einheitensystem:	SI (default) oder Imperial (über Modbus umstellbar)
Datenpunkte:	Temperatur [°C] [°F], relative Feuchte [% RH], atmosphärischer Luftdruck [hPa], Luftqualität (VOC) [%], Kohlendioxid (CO2) [ppm]
FEUCHTE	
Sensoren:	digitaler Feuchtesensor mit integriertem Temperatursensor , kleine Hysterese, hohe Langzeitstabilität
Sensorschutz:	Kunststoff-Sinterfilter, Ø 16 mm, L = 35 mm, austauschbar (optional Metall-Sinterfilter, Ø 16 mm, L = 32 mm)
Messbereich:	0...100% RH
Arbeitsbereich:	0...95% RH (ohne Betauung)
Genauigkeit:	typisch ±2,0% (20...80% RH) bei +25 °C, sonst ± 3,0%
TEMPERATUR	
Messbereich:	-35...+80 °C / -31...+176 °F
Arbeitsbereich:	-10...+60 °C / +14...+140 °F
Genauigkeit:	typisch ± 0,2 K / ± 0,5 °F bei +25 °C / +77 °F
LUFTQUALITÄT (VOC)	
Sensor:	VOC-Sensor (Metalloxid) mit automatischen Luftqualitätsalgorithmus (volatile organic compounds = flüchtige organische Substanzen),
Messbereich:	0...100% Luftgüte (0% = saubere Luft / 100% = verschmutzte Luft), bezogen auf Kalibriergas, Mehrbereichsumschaltung VOC-Sensibilität SLOW/NORMAL/FAST (über DIP-Schalter wählbar)
Genauigkeit:	typisch ± 20% EW (bezogen auf das Kalibriergas)
Lebensdauer:	> 60 Monate (unter Normalbelastung), abhängig von Belastungsart und Gaskonzentration
KOHLENDIOXID (CO2)	
Sensor:	optischer NDIR-Sensor (nicht-dispersive Infrarot-Technologie) inkl. atmosphärischer Luftdruckkompensation (bis 1100 mbar) mit manueller Kalibrierung (über Zero-Taster), mit automatischer Kalibrierung (abschaltbar über Modbus)
Messbereich:	0...5000 ppm
Genauigkeit:	typisch ± 30 ppm ± 3% des Messwerts
Temperaturabhängigkeit:	± 5 ppm pro °C oder ± 0,5% des Messwerts pro °C (je nach dem, was größer ist)
Druckabhängigkeit:	± 0,13% pro mm Hg
Langzeitstabilität:	< 2% in 15 Jahren

Fortsetzung nächste Seite!

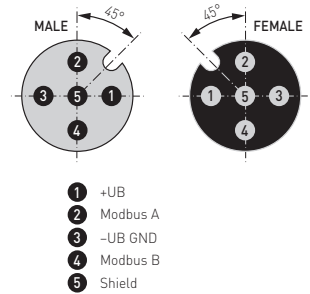
TECHNISCHE DATEN		[Fortsetzung]
Gasaustausch:	Diffusion	
Ansprechzeit:	< 2 Minuten	
Einlaufzeit:	ca. 1 Stunde	
Umgebungstemperatur:	-10...+60 °C / +14...+140 °F	
elektrischer Anschluss:	0,2 - 1,5 mm ² , über Push-In-Klemmen	
Kabelanschluss:	Kabelverschraubung aus Kunststoff (M 16 x 1,5; mit Zugentlastung, auswechselbar, max. Innendurchmesser 10,4 mm) oder M12-Steckverbinder nach DIN EN 61076-2-101 (optional auf Anfrage)	
Gehäuse:	Kunststoff, UV-beständig, Werkstoff Polyamid, 30% glaskugelverstärkt, mit Schnellverschlusschrauben (Schlitz / Kreuzschlitz-Kombination), Farbe Verkehrsweiß (ähnlich RAL 9016), Deckel für Display ist transparent!	
Abmessungen Gehäuse:	126 x 90 x 50 mm (Tyr2)	
Schutzrohr:	aus Edelstahl V2A (1.4301), Ø 16 mm, NL = 55 mm	
Prozessanschluss:	mittels Schrauben	
Schutzklasse:	III (nach EN 60 730)	
Schutzart:	IP 65 (nach EN 60 529)	
Normen:	CE-Konformität nach EMV-Richtlinie 2014 / 30 / EU	
Optional:	Display mit Beleuchtung , dreizeilig, Ausschnitt ca. 70 x 40 mm (B x H), zur Anzeige der Ist-Feuchte, Ist-Temperatur, Luftqualität und des Ist-CO ₂ -Gehaltes (zyklisch) oder einer wählbaren Kenngröße (statisch) oder eines individuell programmierbaren Anzeigewertes	

Typ / WG02	Messbereiche Feuchte	Temperatur*	CO ₂	VOC	Display	Art.-Nr.
ACO₂-Modbus						
ACO ₂ -Modbus	–	–	5000 ppm	–		1501-7110-6001-200
ACO ₂ -Modbus LCD	–	–	5000 ppm	–	■	1501-7110-6071-200
ALQ-CO₂-Modbus						
ALQ-CO ₂ -Modbus	–	–	5000 ppm	0...100%		1501-7111-6001-600
ALQ-CO ₂ -Modbus LCD	–	–	5000 ppm	0...100%	■	1501-7111-6071-600
AFTM-CO₂-Modbus						
AFTM-CO ₂ -Modbus	0...100% RH	-35...+80 °C / -31...+176 °F	5000 ppm	–		1501-7116-6001-200
AFTM-CO ₂ -Modbus LCD	0...100% RH	-35...+80 °C / -31...+176 °F	5000 ppm	–	■	1501-7116-6071-200
AFTM-LQ-CO₂-Modbus						
AFTM-LQ-CO ₂ -Modbus	0...100% RH	-35...+80 °C / -31...+176 °F	5000 ppm	0...100%		1501-7118-6001-600
AFTM-LQ-CO ₂ -Modbus LCD	0...100% RH	-35...+80 °C / -31...+176 °F	5000 ppm	0...100%	■	1501-7118-6071-600
Optional:	Kabelanschluss mit M12-Steckverbinder nach DIN EN 61076-2-101					auf Anfrage
Hinweis:	Dieses Gerät darf nicht als sicherheitsrelevante Einrichtung verwendet werden!					
	* Internationales Einheitensystem SI (default) ist auf Imperial umstellbar (über Modbus).					
ZUBEHÖR						
KA2-Modbus	Kommunikationsadapter (USB/RS485) zur Systemanbindung					1906-1200-0000-100
LA-Modbus	Leitungsabschlussgerät (mit Abschlusswiderstand) als aktiver Busabschluss					1906-1300-0000-100
SF-K	Kunststoff-Sinterfilter , Ø 16 mm, L = 35 mm, austauschbar					7000-0050-2310-000
SF-M	Metall-Sinterfilter , Ø 16 mm, L = 32 mm, austauschbar, aus Edelstahl V4A (1.4404)					7000-0050-2200-100
WS-03	Wetter- und Sonnenschutz , 200 x 180 x 150 mm, aus Edelstahl V2A (1.4301)					7100-0040-6000-000

Schaltbild



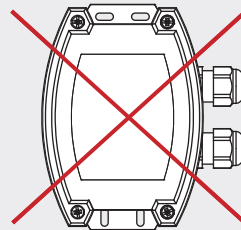
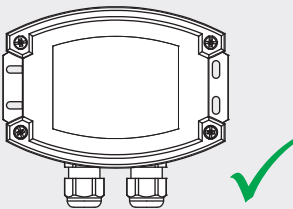
Steckerbelegung (M12)



Manuelles Einstellen des Offsets

Die Föhler sind werkseitig eingestellt und abgeglichen. Jeder Messkanal enthalt zur nachtraglichen Justage des Messwertes ein separates **Offset-Potentiometer**. Der Nachstellbereich liegt bei $\pm 10\%$ vom Messbereich (Feuchte / VOC / CO₂) und ca. $\pm 10^\circ\text{C}$ (Temperatur).

Montageschema



Die Einbaulage des Gerates ist zwingend so zu wahlen, dass der Kabelanschluss nach unten zeigt und die Gehuseschlitzte nicht blockiert werden!

ACHTUNG!

Die minimale **CO2-Konzentration** von Außenluft beträgt in begrünten, industriearmen Gegenden ca. 400 ppm (Ausgangsspannung = 2,0 V bei MB = 0...2000 ppm bzw. 0,8 V bei MB = 0...5000 ppm). Der Gasaustausch im Sensorelement erfolgt durch Diffusion. Je nach Konzentrationsänderung und Strömungsgeschwindigkeit der Luft in Sensorumgebung kann die Reaktion des Gerätes auf die Konzentrationsänderung verzögert auftreten. Die Einbaulage des Gerätes ist zwingend so zu wählen, dass der Luftstrom in das Kanalrohr „drückt“. Anderenfalls entsteht im Kanalrohr ein Unterdruck, durch welchen der Gasaustausch wesentlich verlangsamt oder verhindert werden kann.

Inbetriebnahme

Nach dem Einschalten des Gerätes erfolgen ein Selbsttest und die Temperierung. Dieser Vorgang dauert je nach Umgebungsbedingungen 30-50 Minuten. (**optional** kann jetzt eine **manuelle Kalibrierung der CO2-Messung** durchgeführt werden). Bei Inbetriebnahme mit **automatischer Kalibrierung der CO2-Messung** gehen Sie wie folgt vor:

1. Alle Fenster öffnen oder Lüftungsanlage auf Außenluft einstellen.
2. Das Gerät einschalten und sich vom Gerät entfernen. Wenn möglich, alle Personen den Raum verlassen.
3. Nach 50 Minuten ist das Gerät einsatzbereit.

Automatische Kalibrierung der CO2-Messung

Für die Selbstkalibrierungstechnik des Sensors, ist lediglich ein regelmäßiger Frischluftaustausch nötig (CO2-Konzentrationen: 400-500 ppm). Das Gerät erkennt diesen Zustand selbstständig und führt die Kalibrierung automatisch durch. Es reicht aus in regelmäßigen Abständen die Fenster zu öffnen bzw. die Lüftungsanlage auf Außenluft einzustellen und dabei alle CO2 erzeugenden Vorgänge, die die Umgebungsluft beeinflussen zu unterbinden. Gehen Sie wie folgt vor:

1x wöchentlich für 15-20 Minuten alle Fenster komplett öffnen bzw. die Lüftungsanlage auf Außenluft einstellen.
Wenn möglich, sollten alle Personen den Raum für diese Zeit verlassen.

Regelmäßiges Belüften der Räume bzw. Spülen des Kanals mit Frischluft, erhöht die Messgenauigkeit des Sensors.

Manuelle Kalibrierung der CO2-Messung

Die manuelle Kalibrierung kann unabhängig von der automatischen Kalibrierung durchgeführt werden. Vor und während des Kalibriervorganges ist für ausreichend Frischluft zu sorgen (CO2-Konzentration: 400-500 ppm) und darauf zu achten, dass keine CO2 erzeugenden Vorgänge die Umgebungsluft beeinflussen. Gehen Sie bei der manuellen Kalibrierung wie folgt vor:

1. Vorbereitung: Gehäusedeckel abnehmen und alle Fenster öffnen bzw. die Lüftungsanlage auf Außenluft einstellen.
2. Den **„ZERO CO2“** Taster gedrückt halten, bis die blinkende Status-LED nach 5 Sekunden in ein Dauerlicht übergeht. Geräte mit Display zeigen dabei **„AUTO 0“** an und wechseln den Countdown von 5 auf 600. Der Kalibriervorgang ist gestartet. Fenster weiter geöffnet halten bzw. die Lüftungsanlage auf Außenluft eingestellt lassen.
3. Wenn möglich, sollten jetzt alle Personen den Raum verlassen
4. Nach 10 Minuten ist die Kalibrierung abgeschlossen (Status-LED erloschen, Countdown abgelaufen) und das Gerät sollte eine CO2-Konzentration zwischen 400-500 ppm anzeigen bzw. übermitteln



Allgemeine Information zur Luftqualität

Die Lebensdauer des VOC-Sensors ist bedingt durch sein Funktionsprinzip abhängig von Art und Konzentration der Schadgasbelastung. Die sensitive Schicht des Sensorelementes reagiert mit allen flüchtigen, organischen Verbindungen und wird dadurch in Ihrer elektrischen Eigenschaft verändert. Dieser Vorgang führt zu einer Verschiebung der Kennlinie. Bei der Messung der Luftgüte wird der allgemeine Zustand der Luftqualität erfasst. Ob die Luftqualität „schlecht“ oder „gut“ ist wird von jedem Menschen unterschiedlich interpretiert. Verschiedene Schadstoffbelastungen und Konzentrationen beeinflussen das Luftgütesignal (0-10V / 4...20mA) auf unterschiedliche Weise. Beispiele hierfür sind Zigarettenrauch, Deosprays, Reinigungsmittel, oder auch verschiedene Klebematerialien für Boden- und Wandbeläge sowie Farbstoffe. Erhöhte Belastungen von z.B. Lösungsmittel, Nikotin, Kohlenwasserstoffe, Treibgase... verstärken den Verbrauch / die Alterung des Sensorelementes. Insbesondere bei hohen Schadgasbelastungen, auch im betriebslosen Ruhezustand der Geräte (Transport und Lagerung), kommt es somit zu einer Verstellung des Nullpunktes. Dieser muss somit vor Ort nach den jeweiligen Gegebenheiten bzw. Grundbelastungen korrigiert werden. Luftqualitätsmessgeräte verschiedener Hersteller können durch die unterschiedlichen Funktionsprinzipien, der eingestellten Grundbelastung (Nullpunkt) und der zugelassenen Belastung (Verstärkung/Empfindlichkeit) nicht direkt miteinander verglichen werden. Die Geräte werden nach den Vorschriften des Sensorherstellers eingestellt bzw. kalibriert. Hierbei wird ein Nullpunkt und ein Endwert und somit eine maximale Belastung festgelegt. In besonderen Fällen kommt es zu einer Überschreitung des Messbereiches bzw. einer zu hohen Grundbelastung der Geräte (ausgasende Teppichböden, Wandfarbe...). Um eine Messung bzw. eine Differenzierung unterschiedlicher Luftqualitäten zu ermöglichen, müssen die Geräte entsprechend den Bedingungen vor Ort, welche nicht dem Definitionsbereich und damit nicht der werksseitigen Kalibrierung entsprechen, vom Kunden eingestellt werden. Hierbei ist zu beachten, dass die Werkskalibrierung verloren geht und die Einhaltung der technischen Daten nicht mehr garantiert werden kann.

Automatischer Luftqualitätsalgorithmus (VOC)

Für die Verarbeitung des Sensorsignals wendet das Gerät automatisiert, ohne Eingreifen des Anwenders, einen Luftqualitätsalgorithmus an. Dieser Algorithmus betrachtet die Luftqualität der zu messenden Umgebungsluft über einen definierten Zeitraum. Dabei wird ein Mittelwert gebildet, der die durchschnittliche Luftqualität über diesen Zeitraum widerspiegelt. Während eine Abweichung des aktuellen Messwerts auf einen niedrigeren Wert eine Verbesserung der Luftqualität darstellt, steht eine Erhöhung des Messwerts für eine Verschlechterung der Luftqualität. In Abhängigkeit des eingestellten Messbereichs wird dieser Algorithmus mit verschiedenen Parametern konfiguriert, welche neben der Reaktionsgeschwindigkeit und Empfindlichkeit auf VOC-Ereignisse auch die Höhe des Mittelwerts beeinflusst.

VOC-Sensibilität

Abhängig von der zu erwartenden Luftkontamination ist die Empfindlichkeit auf VOC-Ereignisse über DIP-Schalter einstellbar:

Modus '**NORMAL**' (mittlere VOC-Empfindlichkeit) entspricht der typischen Raumluftbewertung nach der TVOC-Richtlinie des deutschen Umweltbundesamtes (siehe Tabelle '**Air Quality Index**'). In dieser Einstellung erfolgt eine Betrachtung der Luftqualität über einen Zeitraum von 24 Stunden wobei die zuletzt vergangenen 12 Stunden mit einer höheren Gewichtung gewertet werden. Die Baseline für gute Luft liegt hier bei ca. 18% des VOC-Wertes.

Modus '**SLOW**' (geringe VOC-Empfindlichkeit) reagiert träger auf Veränderungen als 'NORMAL'. Das Signal ist etwa auf die Hälfte der mittleren VOC-Empfindlichkeit gedämpft. Kurze VOC-Veränderungen haben weniger Auswirkung auf den Air Quality Index. In dieser Einstellung erfolgt eine Betrachtung der Luftqualität über einen Zeitraum von 72 Stunden wobei die zuletzt vergangenen 36 Stunden mit einer höheren Gewichtung gewertet werden. Die Baseline für gute Luft liegt hier bei ca. 12% des VOC-Wertes.

Modus '**FAST**' (hohe VOC-Empfindlichkeit) reagiert direkter auf Veränderungen als 'NORMAL'. Das Signal ist etwa auf das Doppelte der mittleren VOC-Empfindlichkeit verstärkt. Kurze VOC-Veränderungen haben stärkere Auswirkung auf den Air Quality Index. In dieser Einstellung erfolgt eine Betrachtung der Luftqualität über einen Zeitraum von 12 Stunden wobei die zuletzt vergangenen 6 Stunden mit einer höheren Gewichtung gewertet werden. Die Baseline für gute Luft liegt hier bei ca. 18% des VOC-Wertes.

Modus einstellbar	VOC-Empfindlichkeit	Reaktionsverhalten (Ausgangssignal)	Betrachtungszeitraum (höhere Gewichtung)	Baseline Basiswert
SLOW	gering	langsam (50%)	72h (36h)	ca. 12%
NORMAL	normal (default)	mittel (100%)	24h (12h)	ca. 18%
FAST	hoch	schnell (200%)	12h (6h)	ca. 18%

Air Quality Index (AQI)

Die Einteilung der Bewertungsskala erfolgt von **Level 1 bis Level 5** (siehe Tabelle).

Baseline

Basiswert, auf dem sich der VOC-Wert nach Ablauf des Bewertungszeitraumes einschwingt.

Daher ist ein regelmäßiger Austausch der Räume mit Frischluft notwendig, um den VOC-Sensor zu rekali-brieren.

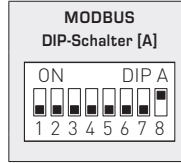
Level	Air Quality Index (AQI)	VOC
1	ausgezeichnet keine Maßnahmen erforderlich	0...19%
2	gut baldige Belüftung empfohlen	20...39%
3	mäßig Belüftung empfohlen	40...59%
4	schlecht verstärkte Belüftung erforderlich	60...79%
5	ungesund intensive Belüftung notwendig	80...100%

Tabelle nach TVOC-Richtlinien des Umweltbundesamtes zur Beurteilung von Innenraumluftkontaminationen.

BUSADRESSE

Busadresse (binärcodiert, Wertigkeit 1 bis 247 einstellbar)							
DIP 1	DIP 2	DIP 3	DIP 4	DIP 5	DIP 6	DIP 7	DIP 8
128	64	32	16	8	4	2	1
ON	ON	OFF	OFF	OFF	OFF	OFF	ON

Beispiel zeigt 128 + 64 + 1 = 193 als Modbus-Adresse.



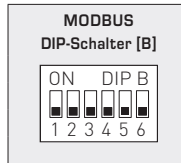
Die **Geräteadresse** im Bereich von **1 bis 247** (Binärformat) wird über den DIP-Schalter [A] eingestellt. Schalterstellung Pos. 1 bis 8 – siehe Tabelle auf Rückseite!

Die Adresse 0 ist für Broadcast-Meldungen reserviert, die Adressen größer 247 dürfen nicht belegt werden und werden vom Gerät ignoriert. Die DIP-Schalter sind binärcodiert mit folgender Wertigkeit:

DIP 1 = 128.....	DIP 1 = ON	
DIP 2 = 64.....	DIP 2 = ON	
DIP 3 = 32.....	DIP 3 = OFF	
DIP 4 = 16.....	DIP 4 = OFF	
DIP 5 = 8.....	DIP 5 = OFF	
DIP 6 = 4.....	DIP 6 = OFF	
DIP 7 = 2.....	DIP 7 = OFF	
DIP 8 = 1.....	DIP 8 = ON	folgt die Modbus-Adresse 128 + 64 + 1 = 193

BUSPARAMETER

Baudrate (einstellbar)	DIP 1	DIP 2
9600 Baud	ON	OFF
19200 Baud	ON	ON
38400 Baud	OFF	ON
reserviert	OFF	OFF



Parity (einstellbar)	DIP 3	Parity-Sicherung (ein/aus)	DIP 4	8N1-Modus (ein/aus)	DIP 5	Busabschluss (ein/aus)	DIP 6
EVEN (gerade)	ON	aktiv (1 Stoppbit)	ON	aktiv	ON	aktiv	ON
ODD (ungerade)	OFF	inaktiv (keine Parität) (2 Stoppbits)	OFF	inaktiv (Default)	OFF	inaktiv	OFF

Die **Baudrate** (Übertragungsgeschwindigkeit) wird über Pos. 1 und 2 des DIP-Schalters [B] eingestellt. Einstellbar sind **9600 Baud**, **19200 Baud** oder **38400 Baud** – siehe Tabelle!

Die **Parity** wird über Pos. 3 des DIP-Schalters [B] eingestellt. Einstellbar sind **EVEN (gerade)** oder **ODD (ungerade)** – siehe Tabelle!

Die **Parity-Sicherung** wird über Pos. 4 des DIP-Schalters [B] aktiviert. Einstellbar ist Parity-Sicherung **aktiv (1 Stoppbit)** oder **inaktiv (2 Stoppbits)**, d.h. keine Parity-Sicherung – siehe Tabelle!

Der **8N1-Modus** wird über Pos. 5 des DIP-Schalters [B] aktiviert. Die Funktionalität der Pos. 3 (Parity) und Pos. 4 (Parity-Sicherung) des DIP-Schalters [B] wird somit deaktiviert. Einstellbar ist 8N1 aktiv oder inaktiv (Default) – siehe Tabelle!

Der **Busabschluss** wird über Pos. 6 des DIP-Schalters [B] aktiviert. Einstellbar ist **aktiv** (Busabschlusswiderstand von 120 Ohm) oder **inaktiv** (ohne Busabschluss) – siehe Tabelle!

Bei Änderung der Busparameter und Busadresse werden bei Geräten mit **Displayanzeige** die entsprechenden Einstellungen im Display für ca. 30 Sekunden angezeigt.

KOMMUNIKATIONSANZEIGE

Die Kommunikation wird über 2 LED-Anzeigen signalisiert. Fehlerfrei empfangene Telegramme werden unabhängig von der Geräteadresse durch Aufleuchten der grünen Anzeige signalisiert. Fehlerhafte Telegramme oder ausgelöste Modbus Exception-Telegramme werden durch das Aufleuchten der roten Anzeige dargestellt.

DIAGNOSE

Fehlerdiagnosefunktion integriert

ANZEIGE IM DISPLAY

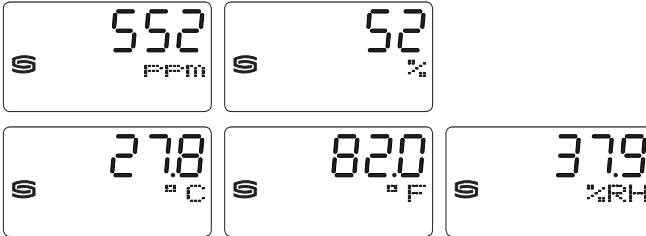
Der Anzeigewert ist abhängig vom eingestellten Einheitensystem (siehe Tabelle „Function 05 Write Single Coil“). Bei Bedarf kann das Geräte von **SI** (Default) auf **Imperiale Einheiten** umgestellt werden.

Standardanzeige (zyklisch)

Standardmäßig werden im Display folgende Messwerte mit den entsprechenden Einheiten **zyklisch** nacheinander angezeigt:

CO2-Gehalt (ppm), **Luftqualität (VOC)** [%],

Temperatur [°C] [°F], **relative Feuchte** [% RH]



Alternative Anzeige (statisch)

Über die Modbusschnittstelle kann anstelle der Standard-Anzeige eine alternative Ausgangsgröße programmiert werden:

CO2-Gehalt (ppm), **Luftqualität (VOC)** [%],

Temperatur [°C] [°F], **relative Feuchte** [% RH], **atmosphärischer Luftdruck** (hPa)

Hierbei wird in der ersten Zeile der Wert mit Index und in der zweiten Zeile die entsprechende Einheit **statisch** angezeigt. Der Index kennzeichnet den Anzeigetyp, z.B. atm. Luftdruck (siehe Tabelle "Function 06 Write Single Register").



1. Anzeigewert
2. Einheit
3. Index

Frei konfigurierbare Anzeige (Tyr 2)

Über die Modbusschnittstelle kann die Display-Anzeige sowohl im 7-Segment-Bereich als auch im Dot-Matrix-Bereich programmiert werden. Somit können auch beispielsweise Meldungen von der SPS angezeigt werden.

Für die **individuelle Anzeige** muss das Register 4x0001 (physikalischer Anzeigewert) den Wert 10 enthalten.

Die Register 4x0002 bis 4x0019 enthalten Informationen über die darzustellenden Zeichen und Segmente.

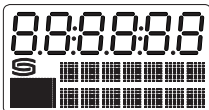
Der Dot-Matrix-Bereich ist ebenfalls in der Defaulteinstellung (Register 4x0001 enthält den Wert 0) programmierbar.

Im 7-Segment-Bereich wird dabei automatisch der aktuelle Messwert angezeigt.

Die beiden linksbündigen Stellen werden über das Register 4x0003 (Bereich -9...99) dargestellt.

Der Wert 0 schaltet die Anzeige der beiden Stellen ab.

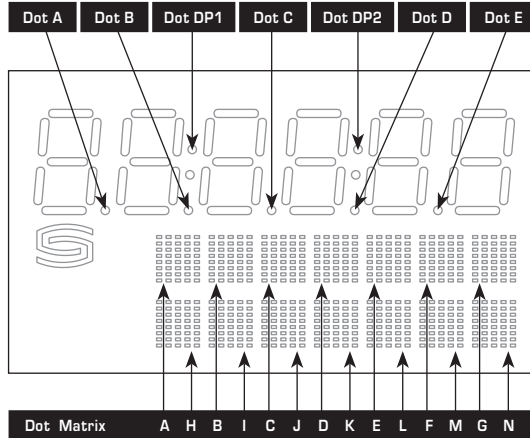
Die Anzeige ist nur aktiv, falls das Register 4x0002 positive Werte enthält.



Fortsetzung siehe nächste Seite!

Aufbau Segment-Muster (Register 4x0005)

- Bit 0 Dot A
- Bit 1 Dot B
- Bit 2 Dot C
- Bit 3 Dot D
- Bit 4 Dot DP1
- Bit 5 --
- Bit 6 Dot E
- Bit 7 Dot DP2
- Bit 8 --
- Bit 9 --
- Bit 10 --
- Bit 11 --
- Bit 12 --
- Bit 13 --
- Bit 14 --
- Bit 15 --



ASCII-Code-Tabelle für Dot Matrix Anzeigebereich

ASCII	Sign
32	Leer
33	!
34	"
35	#
36	\$
37	%
38	&
40	{
41	}
42	*
43	+
44	,
45	-
46	.
47	/
48	0
49	1
50	2
51	3
52	4

ASCII	Sign
53	5
54	6
55	7
56	8
57	9
58	:
59	;
60	<
61	=
62	>
63	?
64	@
65	A
66	B
67	C
68	D
69	E
70	F
71	G
72	H

ASCII	Sign
73	I
74	J
75	K
76	L
77	M
78	N
79	O
80	P
81	Q
82	R
83	S
84	T
85	U
86	V
87	W
88	X
89	Y
90	Z
91	[
93]

ASCII	Sign
94	^
95	_
96	\
97	a
98	b
99	c
100	d
101	e
102	f
103	g
104	h
105	i
106	j
107	k
108	l
109	m
110	n
111	o
112	p
113	q

ASCII	Sign
114	r
115	s
116	t
117	u
118	v
119	w
120	x
121	y
122	z
123	{
124	
125	}
129	ü
132	ä
142	Ä
148	ö
153	Ö
154	Û
223	°

Nicht in der Tabelle aufgeführte ASCII-Zeichen bzw. Steuerzeichen werden als Leerzeichen dargestellt.

TELEGRAMME

Function 04 Read Input Register

Register	Parameter		Data Type	Value	Range
3x0001	CO2	Abtastung 4 s	Signed 16 Bit	350...5000	350...5000 ppm
3x0002	CO2	Filterung 32 s	Signed 16 Bit	350...5000	350...5000 ppm
3x0003	VOC [%]	Abtastung 4 s	Signed 16 Bit	0...1000	0.0...100 % VOC
3x0004	VOC [%]	Filterung 32 s	Signed 16 Bit	0...1000	0.0...100 % VOC
3x0005	Temperatur	Abtastung 4 s	Signed 16 Bit	-350... +800 -310...+1760	-35.0... +80.0 °C -31.0...+176.0 °F
3x0006	Temperatur	Filterung 32 s	Signed 16 Bit	-350... +800 -310...+1760	-35.0... +80.0 °C -31.0...+176.0 °F
3x0007	relative Feuchte	Abtastung 4 s	Signed 16 Bit	0...1000	0.0...100.0% RH
3x0008	relative Feuchte	Filterung 32 s	Signed 16 Bit	0...1000	0.0...100.0% RH
3x0009	atm. Luftdruck	Abtastung 4 s	Signed 16 Bit	700...1100	700...1110 hPa
3x0010	atm. Luftdruck	Filterung 32 s	Signed 16 Bit	700...1100	700...1110 hPa
3x0011	-		-	-	-
3x0012	VOC [ppb]	Abtastung 4 s	Unsigned 16 Bit	9...2383	9...2383 ppb
3x0013	VOC [ppb]	Filterung 32 s	Unsigned 16 Bit	9...2383	9...2383 ppb

Function 05 Write Single Coil

Register	Parameter		Data Type	Value	Range
0x0001	Reset (Autozero) CO2		Bit 0	0 / 1	OFF - ON
0x0002	Reset (Autozero) VOC		Bit 1	0 / 1	OFF - ON
0x0003	automatische Kalibrierung (Automatic) CO2		Bit 2	0 / 1	OFF - ON
0x0004	-		-	-	-
0x0005	VOC-Sensibilität "SLOW"		Bit 4	0 / 1	OFF - ON
0x0006	VOC-Sensibilität "NORMAL"		Bit 5	0 / 1	OFF - ON
0x0007	VOC-Sensibilität "FAST"		Bit 6	0 / 1	OFF - ON
0x0008	-		-	-	-
0x0009	Einheitensystem	SI → Imperial	Bit 8	0 / 1	SI (Default) - Imperial
	Temperatur	[°C] → [°F]			
0x0010	-		-	-	-

**Function 06 Write Single Register &
Function 16 Write Multiple Register**

Register	Parameter (Display)		Data Type	Value	Range
4x0001	physikalischer Anzeigewert*	Index im Display	Unsigned 16 Bit	0...10	0...10
	Standardanzeige (zyklisch): CO2 VOC [%] Temperatur relative Feuchte			0	Default- einstellung
	alternative Anzeige (statisch):				
	CO2	1		1	
	VOC [%]	2		2	
	Temperatur	3		3	
	relative Feuchte	4		4	
	atm. Luftdruck	5		5	
	frei konfigurierbare Anzeige	-		10	
4x0002	7-Segment Wert		Signed 16 Bit	-999...9999	-999...9999
4x0003	7-Segment Wert		Signed 8 Bit	-9...99	-9...99
4x0004	-				
4x0005	Segment Muster		Unsigned 16 Bit		siehe Bitmuster
4x0006	Dot Matrix Zeichen A		Unsigned 8 Bit	0...255	ASCII-Zeichen
4x0007	Dot Matrix Zeichen B		Unsigned 8 Bit	0...255	ASCII-Zeichen
4x0008	Dot Matrix Zeichen C		Unsigned 8 Bit	0...255	ASCII-Zeichen
4x0009	Dot Matrix Zeichen D		Unsigned 8 Bit	0...255	ASCII-Zeichen
4x0010	Dot Matrix Zeichen E		Unsigned 8 Bit	0...255	ASCII-Zeichen
4x0011	Dot Matrix Zeichen F		Unsigned 8 Bit	0...255	ASCII-Zeichen
4x0012	Dot Matrix Zeichen G		Unsigned 8 Bit	0...255	ASCII-Zeichen
4x0013	Dot Matrix Zeichen H		Unsigned 8 Bit	0...255	ASCII-Zeichen
4x0014	Dot Matrix Zeichen I		Unsigned 8 Bit	0...255	ASCII-Zeichen
4x0015	Dot Matrix Zeichen J		Unsigned 8 Bit	0...255	ASCII-Zeichen
4x0016	Dot Matrix Zeichen K		Unsigned 8 Bit	0...255	ASCII-Zeichen
4x0017	Dot Matrix Zeichen L		Unsigned 8 Bit	0...255	ASCII-Zeichen
4x0018	Dot Matrix Zeichen M		Unsigned 8 Bit	0...255	ASCII-Zeichen
4x0019	Dot Matrix Zeichen N		Unsigned 8 Bit	0...255	ASCII-Zeichen

* Der Anzeigewert ist abhängig vom eingestellten Einheitensystem (siehe Tabelle „Function 05 Write Single Coil“).

Function 08 Diagnostics

Folgende **Sub Function Codes** werden unterstützt

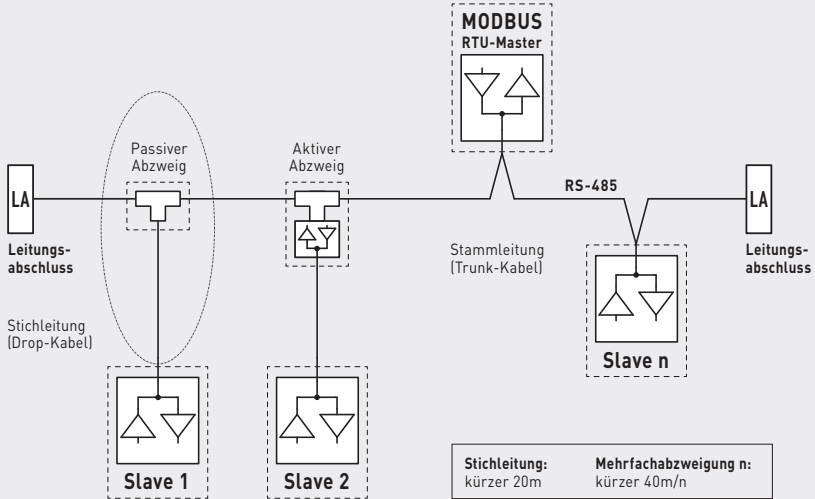
Sub Function Code	Parameter	Data Type	Antwort
00	Echo der Sendedaten (Loopback)		Echodaten
01	Neustart Modbus (Reset Listen Only Mode)		Echo Telegramm
04	Aktivierung Listen Only Mode		Keine Antwort
10	Lösche Zähler		Echo Telegramm
11	Zähler Bustelegramme	Unsigned 16 Bit	alle gültigen Bustelegramme
12	Zähler Kommunikationsfehler (Parity, CRC, Framefehler, etc.)	Unsigned 16 Bit	fehlerhafte Bustelegramme
13	Zähler Exception-Meldungen	Unsigned 16 Bit	Fehlerzähler
14	Zähler Slave-Telegramme	Unsigned 16 Bit	Slave-Telegramme
15	Zähler Telegramme ohne Antwort	Unsigned 16 Bit	Broadcastmeldungen (Adresse 0)

Function 17 Report Slave ID

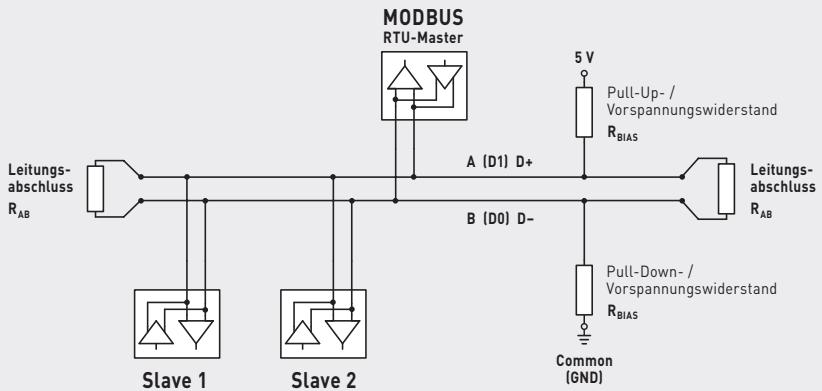
Aufbau Antworttelegramm

Byte Nr.	Parameter	Data Type	Antwort
00	Byteanzahl	Unsigned 8 Bit	6
01	Slave ID (Device Typ)	Unsigned 8 Bit	14 = AERASGARD® MODBUS
02	Slave ID (Device Class)	Unsigned 8 Bit	60 = AERASGARD® / AERASREG®
03	Status	Unsigned 8 Bit	255 = RUN, 0 = STOP
04	Versionsnummer (Release)	Unsigned 8 Bit	1...9
05	Versionsnummer (Version)	Unsigned 8 Bit	1...99
06	Versionsnummer (Index)	Unsigned 8 Bit	1

Allgemeiner Aufbau Busstruktur



Bustopologie mit Abschluss- und Vorspannungswiderständen



Abschlusswiderstände dürfen nur an den Enden der Busleitung angebracht werden.

In Netzen ohne Repeater sind nicht mehr als 2 Leitungsabschlüsse erlaubt.

Über DIP 6 kann der Leitungsabschluss am Gerät aktiviert werden. Die Vorspannungswiderstände zur Buspegeldefinition im Ruhezustand werden üblicherweise am Modbus-Master / Repeater aktiviert.

Die maximale Teilnehmerzahl pro Modbussegment beträgt 32 Geräte.

Bei größerer Teilnehmerzahl ist der Bus in mehrere über Repeater getrennte Segmente aufzuteilen.

Die Teilnehmeradresse kann von 1 bis 247 eingestellt werden.

Für die Busleitung ist ein Kabel mit paarverseilter Datenleitung / Spannungsversorgung und Kupferabschirmgeflecht zu verwenden. Der Kapazitätsbelag der Leitung sollte dabei kleiner 100 pF/m betragen (z.B. Profibusleitung).

D Wichtige Hinweise

- Dieses Gerät darf nur in schadstofffreier, nicht kondensierender Luft, ohne Über- oder Unterdruck am Sensorelement eingesetzt werden.
- Bei Aussen- und Kanalfühlern schützt der Sinterfilter des Sensorelementes den FeuchteSensor vor eventuellen Staubbelastungen. Dieser Filter sollte bei Verunreinigung/ Verschmutzung regelmäßig gewartet werden.
- Staub- und Verunreinigungen verfälschen das Messergebnis und sind zu vermeiden. Geringe Verunreinigungen und Staubablagerungen können mit Druckluft beseitigt werden.
- Das Berühren des Feuchteelementes ist unbedingt zu vermeiden, da dies zu erheblichen Fehlmessungen führt.
- Bei Verunreinigungen empfehlen wir eine werkseitige Reinigung und Neukalibrierung.
- Chemikalien oder andere Reinigungsmittel dürfen unter keinen Umständen an den Sensor gelangen.
- Extrem hohe Konzentrationen von VOCs, aggressive Reinigungsmittel oder silikonhaltige Dämpfe können das Sensorelement zerstören oder die Lebensdauer stark reduzieren.
- Die Luftqualitätssignal „gut“ ... „schlecht“ wird als das Ausgangssignal 0-10V oder 4...20mA abgebildet.
- Der Arbeitsbereich des Gerätes umfasst 10 .. 95% relative Feuchte bzw. -35...+80 °C. Außerhalb des Arbeitsbereiches kommt es zu Fehlmessungen bzw. zu höheren Abweichungen.
- Der chemische Sensor ist Verbrauchsmaterial. Die Lebensdauer des Sensors hängt von Art und Konzentration der Schadgasbelastung ab.
- Beim Anschluss mehrerer Fühler an eine gemeinsame Spannungsversorgung mit 24 V AC (Wechselspannung) ist auf die Polung zu achten, da sonst die Wechselspannungsquelle kurz geschlossen werden kann.
- Die Ausgänge sind kurzschlussfest, ein Anlegen einer Überspannung oder der Spannungsversorgung am Ausgang zerstört das Gerät.
- Falls die Automatik (Automatischer Abgleich der CO₂-Messgröße) aktiviert ist, muss eine zyklische Frischluftzufuhr stattfinden, da ansonsten Fehlmessungen auftreten können.
- Für eine korrekte Messung der CO₂- und VOC-Konzentration, muss das Gerät permanent bestromt werden.
- Beim Betrieb des Gerätes ausserhalb des Spezifikationsbereiches entfallen alle Garantiansprüche.

Als AGB gelten ausschließlich unsere sowie die gültigen „Allgemeinen Lieferbedingungen für Erzeugnisse und Leistungen der Elektroindustrie“ (ZVEI Bedingungen) zuzüglich der Ergänzungsklausel „Erweiterter Eigentumsvorbehalt“.

Außerdem sind folgende Punkte zu beachten:

- Vor der Installation und Inbetriebnahme ist diese Anleitung zu lesen und die alle darin gemachten Hinweise sind zu beachten!
- Der Anschluss der Geräte darf nur an Sicherheitskleinspannung und im spannungslosen Zustand erfolgen. Um Schäden und Fehler am Gerät (z.B. durch Spannungsinduktion) zu verhindern, sind abgeschirmte Leitungen zu verwenden, eine Parallelverlegung zu stromführenden Leitungen zu vermeiden und die EMV- Richtlinien zu beachten.
- Dieses Gerät ist nur für den angegebenen Verwendungszweck zu nutzen, dabei sind die entsprechenden Sicherheitsvorschriften des VDE, der Länder, ihrer Überwachungsorgane, des TÜV und der örtlichen EVU zu beachten. Der Käufer hat die Einhaltung der Bau- und Sicherheitsbestimmung zu gewährleisten und Gefährdungen aller Art zu vermeiden.
- Für Mängel und Schäden, die durch unsachgemäße Verwendung dieses Gerätes entstehen, werden keinerlei Gewährleistungen und Haftungen übernommen.
- Folgeschäden, welche durch Fehler an diesem Gerät entstehen, sind von der Gewährleistung und Haftung ausgeschlossen.
- Montage und Inbetriebnahme der Geräte darf nur durch Fachpersonal erfolgen.
- Es gelten ausschließlich die technischen Daten und Anschlussbedingungen der zum Gerät gelieferten Montage- und Bedienungsanleitung, Abweichungen zur Katalogdarstellung sind nicht zusätzlich aufgeführt und im Sinne des technischen Fortschritts und der stetigen Verbesserung unserer Produkte möglich.
- Bei Veränderungen der Geräte durch den Anwender entfallen alle Gewährleistungsansprüche.
- Dieses Gerät darf nicht in der Nähe von Wärmequellen (z.B. Heizkörpern) oder deren Wärmestrom eingesetzt werden, eine direkte Sonneneinstrahlung oder Wärmeeinstrahlung durch ähnliche Quellen (starke Leuchte, Halogenstrahler) ist unbedingt zu vermeiden.
- Der Betrieb in der Nähe von Geräten, welche nicht den EMV- Richtlinien entsprechen, kann zur Beeinflussung der Funktionsweise führen.
- Dieses Gerät darf nicht für Überwachungszwecke, welche dem Schutz von Personen gegen Gefährdung oder Verletzung dienen und nicht als Not-Aus-Schalter an Anlagen und Maschinen oder vergleichbare sicherheitsrelevante Aufgaben verwendet werden.
- Die Gehäuse- und Gehäusezubehörmaße können geringe Toleranzen zu den Angaben dieser Anleitung aufweisen.
- Veränderungen dieser Unterlagen sind nicht gestattet.
- Reklamationen werden nur vollständig in Originalverpackung angenommen.

Hinweise zur Inbetriebnahme:

Dieses Gerät wurde unter genormten Bedingungen kalibriert, abgeglichen und geprüft. Bei Betrieb unter abweichenden Bedingungen empfehlen wir Vorort eine manuelle Justage erstmals bei Inbetriebnahme sowie anschließend in regelmäßigen Abständen vorzunehmen.

Eine Inbetriebnahme ist zwingend durchzuführen und darf nur von Fachpersonal vorgenommen werden! Vor der Montage und Inbetriebnahme ist diese Anleitung zu lesen und die alle darin gemachten Hinweise sind zu beachten!

Hinweise zur Montage:

Der Einbau hat unter Berücksichtigung der einschlägigen, für den Messort gültigen Vorschriften und Standards (wie z. B. Schweißvorschriften usw.) zu erfolgen. Insbesondere sind zu berücksichtigen:

- VDE / VDI Technische Temperaturmessungen, Richtlinie, Messanordnungen für Temperaturmessungen
- die EMV-Richtlinien, diese sind einzuhalten
- eine Parallelverlegung mit stromführenden Leitungen ist unbedingt zu vermeiden
- es wird empfohlen abgeschirmte Leitungen zu verwenden, dabei ist der Schirm einseitig an der DDC / SPS aufzulegen.

Der Einbau hat unter Beachtung der Übereinstimmung der vorliegenden technischen Parameter des Messgeräts mit den realen Einsatzbedingungen zu erfolgen, insbesondere:

- Messbereich
- zulässiger maximaler Druck, Strömungsgeschwindigkeit, Temperatur und Feuchte
- Schutzart und Schutzklasse
- Einbaulänge, Rohrmaße
- Schwingungen, Vibrationen, Stöße sind zu vermeiden (< 0,5 g)

Achtung! Berücksichtigen Sie in jedem Fall die mechanischen und thermischen Belastungsgrenzen der Schutzrohre nach DIN 43763 bzw. nach speziellen S+S-Standards!

The maintenance-free on-wall sensor **AERASGARD® AFTM-LQ-CO2-Modbus** (max. expansion level) and **AC02/ALG-CO2/AFTM-CO2-Modbus** with Modbus connection, automatic calibration, in an impact-resistant plastic housing with quick-locking screws, plastic sinter filter (replaceable), optionally with/without display, for determining the CO₂-content of the air (0...5000 ppm), of the air quality (0...100% VOC), the temperature (-35...+80 °C / -31...+176 °F) and the relative air humidity (0...100% RH). International system of units **SI** (default) can be changed to **imperial** (via Modbus). The following parameters can be accessed via the Modbus: Temperature, relative humidity, air quality (VOC), carbon dioxide (CO₂) and atmospheric pressure. The sensor is used in offices, hotels, convention centres, apartments, shops, etc. for the purpose of evaluating the indoor climate. This enables energy-saving room ventilation on an as-needed basis, thereby reducing operating costs and improving well-being. One sensor for every 30 m² of space is recommended.

A long-term stable, **digital humidity and temperature sensor** guarantees exact measurement results. The CO₂ measurement is performed using an optical **NDIR sensor** (non-dispersive infra-red technology). The detection range is calibrated for standard applications such as monitoring residential rooms and conference rooms. The air quality is detected by a **VOC sensor** (mixed gas sensor for volatile organic substances). This sensor determines the loading of the room air due to contaminated gases such as cigarette smoke, body perspiration, exhaled breathing air, solvent vapours, emissions, etc. With regard to the expected air contamination, low (SLOW), medium (NORMAL) or high (FAST) VOC sensitivity can be selected.

Innovative Modbus sensor with galvanically separated RS485-Modbus-interface, selectable bus termination resistance, DIP switch for setting the bus parameters and bus address in current-free state, internal LEDs for telegram status display, two separate push-in terminals and large three-line display (illuminated; with customised programming in the 7-segment and dot-matrix range). The sensor is factory-calibrated; an environmental precision adjustment by an expert is possible.

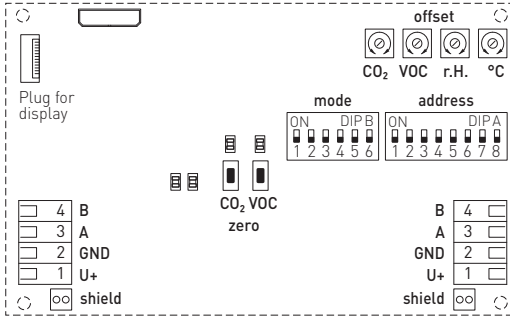
TECHNICAL DATA	
Voltage supply:	24 V AC / DC (± 10%)
Power consumption:	typical < 4.8 W / 24 V DC ; < 6.8 VA / 24 V AC typical; peak current 200 mA
Communication:	Modbus (RTU cable)
Bus interface:	RS485, galvanically isolated
Baud rate:	9600, 19200, 38400 Baud
Bus protocol:	Modbus (RTU mode), address range 0...247 adjustable
Signal filtering:	4 s / 32 s
System of units:	SI (default) or Imperial (switchable via Modbus)
Data points:	temperature [°C] [°F], relative humidity [%RH], atmospheric pressure [hPa], air quality (VOC) [%], carbon dioxide (CO ₂) [ppm]
HUMIDITY	
Sensors:	digital humidity sensor with integrated temperature sensor , low hysteresis, high long-term stability
Sensor protection:	plastic sinter filter, Ø 16mm, L=35mm, exchangeable (optionally metal sinter filter, Ø 16mm, L=32mm)
Measuring range:	0...100% RH
Operating range:	0...95% RH (without dew formation)
Accuracy:	typical ±2.0% (20...80% RH) at +25 °C, otherwise ±3.0%
TEMPERATURE	
Temp. measuring:	-35...+80 °C / -31...+176 °F
Operating range:	-10...+60 °C / +14...+140 °F
Accuracy:	typical ±0.2 K / ±0.5 °F at +25 °C / +77 °F
AIR QUALITY (VOC)	
Sensor:	VOC sensor (metal oxide) with automatic air quality algorithm (volatile organic compounds)
Measuring range:	0...100% air quality (0% = clean air / 100% = polluted air), referred to calibrating gas, multi-range switching VOC sensitivity SLOW/NORMAL/FAST (selectable via DIP switches)
Accuracy:	typical ±20% final value, referred to calibrating gas
Service life:	> 60 months (under normal load conditions), depending on the type of loading and gas concentration
CARBON DIOXIDE (CO ₂)	
Sensor:	optical NDIR sensor (non-dispersive infra-red technology) including atmospheric pressure compensation (up to 1100 mbar) with manual calibration (via zero button), with automatic calibration (can be deactivated via Modbus)
Measuring range:	0...5000 ppm
Accuracy:	typically ±30 ppm (±3% of measured value)
Temperature dependence:	±5 ppm pro °C/°F or ±0.5% of measured value pro °C/°F (whichever is higher)
Pressure dependence:	±0.13% per mm Hg
Long-term stability:	< 2% in 15 years

Continued on next page!

TECHNICAL DATA		(continued)
Gas exchange:	by diffusion	
Response time:	< 2 minutes	
Warm-up time:	approx. 1 hour	
Ambient temperature:	-10...+60 °C / +14...+140 °F	
Electrical connection:	0.2 - 1.5 mm ² / 24 - 16 AWG, via push-in terminals	
Cable connection:	cable gland , plastic (M 16 x 1.5; with strain relief, exchangeable, inner diameter 10.4 mm / 0.41 in) or M12 connector according to DIN EN 61076-2-101 (optional on request)	
Housing:	plastic, UV-resistant, material polyamide, 30% glass-globe reinforced, with quick-locking screws (slotted/Phillips head combination), colour traffic white (similar to RAL 9016), housing cover for display is transparent!	
Housing dimensions:	126 x 90 x 50 mm / 4.96 x 3.54 x 1.97 in (Tyr 2)	
Protective tube:	stainless steel V2A (1.4301), Ø 16 mm / 0.63 in, NL=55 mm / 2.17 in	
Process connection:	by screws	
Protection class:	III (according to EN 60730)	
Protection type:	IP 65 (according to EN 60529)	
Standards:	CE conformity according to EMC Directive 2014/30/EU	
Optional:	Display with illumination , three-line, cutout approx. 70 x 40 mm / 2.8 x 1.6 in (W x H), for displaying actual humidity, actual temperature, air quality and the actual CO ₂ content (cyclic) or a selectable parameter (static) or an individually programmable display value	

Type / WG02	Measuring ranges		CO ₂	VOC	Display	Item No.
	Humidity	Temperature*				
ACO₂-Modbus						
ACO ₂ -Modbus	–	–	5000 ppm	–		1501-7110-6001-200
ACO ₂ -Modbus LCD	–	–	5000 ppm	–	■	1501-7110-6071-200
ALQ-CO₂-Modbus						
ALQ-CO ₂ -Modbus	–	–	5000 ppm	0...100%		1501-7111-6001-600
ALQ-CO ₂ -Modbus LCD	–	–	5000 ppm	0...100%	■	1501-7111-6071-600
AFTM-CO₂-Modbus						
AFTM-CO ₂ -Modbus	0...100% RH	-35...+80 °C / -31...+176 °F	5000 ppm	–		1501-7116-6001-200
AFTM-CO ₂ -Modbus LCD	0...100% RH	-35...+80 °C / -31...+176 °F	5000 ppm	–	■	1501-7116-6071-200
AFTM-LQ-CO₂-Modbus						
AFTM-LQ-CO ₂ -Modbus	0...100% RH	-35...+80 °C / -31...+176 °F	5000 ppm	0...100%		1501-7118-6001-600
AFTM-LQ-CO ₂ -Modbus LCD	0...100% RH	-35...+80 °C / -31...+176 °F	5000 ppm	0...100%	■	1501-7118-6071-600
Optional:	Cable connection with M12 connector according to DIN EN 61076-2-101					on request
Note:	This unit must not be used as safety-relevant device!					
	* International system of units SI (default) can be changed to imperial (via Modbus).					
ACCESSORIES						
KA2-Modbus	Communication adapter (USB/RS485) for system connection					1906-1200-0000-100
LA-Modbus	Line termination device (with terminating resistor) as an active bus termination					1906-1300-0000-100
SF-K	Plastic sinter filter , Ø 16 mm, L = 35 mm, exchangeable					7000-0050-2310-000
SF-M	Metal sinter filter , Ø 16 mm, L = 32 mm, exchangeable, stainless steel V4A (1.4404)					7000-0050-2200-100
WS-03	Weather and sun protection hood , 200 x 180 x 150 mm, stainless steel V2A (1.4301)					7100-0040-6000-000

Schematic diagram



DIP A: Bus address

DIP B: Bus parameters
[Baud rate, parity ...]

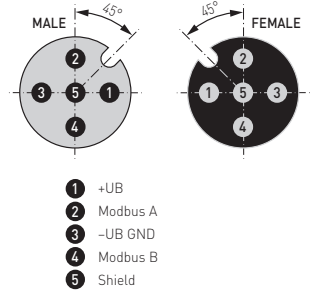
Telegram indicator
Reception (LED green)
Error (LED red)

Offset correction

LED (internal status)

Reset button

Pin assignment
(M12)

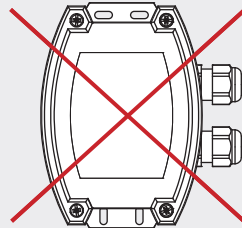
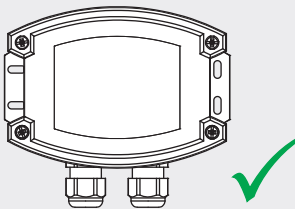


Manual setting of the offset

The sensors are pre-set and calibrated at the factory. Each measuring channel has a separate **offset potentiometer** for subsequent adjustment of the measurement.

The adjusting range is $\pm 10\%$ of the measuring range (humidity / VOC / CO2) and approx. $\pm 10\text{ }^\circ\text{C}$ / $\pm 18\text{ }^\circ\text{F}$ (temperature).

Mounting diagram



The installation position of the unit must be chosen so that the cable connection is facing downwards and the housing slots are not blocked!

ATTENTION!

The minimum **CO2 concentration** of outdoor air amounts to approx. 400 ppm (output voltage = 2.0 V at MB = 0...2000 ppm or 0.8 V at MB = 0...5000 ppm) in vegetated, hardly industrialised areas. The gas exchange in the sensor element happens by diffusion. Depending on the change in concentration and the flow velocity of the air in the sensor environment, the reaction of the unit to the change in concentration may be delayed. It is absolutely necessary to choose the unit mounting position, such that the air stream "presses" into the duct tube. Otherwise, negative pressure will develop in the duct tube, and this may substantially slow down gas exchange or even stop it from taking place.

Commissioning

A self-test and temperature equalisation are performed after the device is switched on. This process takes around 30 – 50 minutes, depending on the ambient conditions. (an **optional manual calibration of the CO2 measurement** can now be performed). If commissioning with **automatic calibration of the CO2 measurement**, proceed as follows:

1. Open all windows or set the air conditioning system to use outdoor air.
2. Switch on the unit and move away from it. If possible, everybody should leave the room.
3. The unit is operational after 50 minutes.

Automatic calibration of the CO2 measurement

Regular exchange of fresh air is all that is required for the self-calibration technology in the sensor (CO2 concentrations: 400 – 500 ppm). The unit detects this state and performs the calibration automatically. It is sufficient to open the windows or set the air conditioning system to use outdoor air at regular intervals and to stop all CO2-producing processes that influence the ambient air.

Proceed as follows:

Open all windows fully or set the air conditioning system to use outdoor air 1x weekly for 15 – 20 minutes.
If possible, everybody should leave the room during this time.

Regular ventilation of the rooms and flushing of the duct with fresh air will increase the measuring accuracy of the sensor.

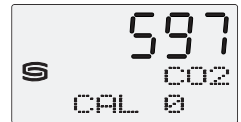
Manual calibration of CO2 measurement

Manual calibration can be carried out independently of automatic calibration.

Before and after the calibration process, sufficient fresh air must be provided (CO2 concentration: 400 – 500 ppm) and care must be taken to ensure that no CO2-generating processes affect the ambient air.

Proceed as follows to perform manual calibration:

1. Preparation: Remove the housing cover and open all windows or set the air conditioning system to use outdoor air.
2. Press and hold the "ZERO CO2" button until the flashing LED row changes to a steady light after 5 seconds. Devices with a display indicate "AUTO 0" and change the countdown from 5 to 600. The calibration process has started. Keep the windows open or the air conditioning system set to use outdoor air.
3. If possible, everybody should now leave the room.
4. After 10 minutes, the calibration is complete (status LED has gone out, the countdown is complete) and the unit should indicate or transmit a CO2 concentration from 400 – 500 ppm.



General information on air quality

The service life of the VOC sensor depends on its functional principle and the type and concentration of pollutant gas load. The sensitive layer of the sensor element reacts with all volatile organic compounds and is therefore modified in its electrical properties. This process leads to an offset of the characteristic line. When measuring the air quality, the general state of the air quality is detected. Whether the air quality is "good" or "bad" depends on the individual interpretation of each individual. Different pollutant loads and concentrations influence the air quality signal (0 – 10V / 4...20 mA) in different ways. Examples are cigarette smoke, deodorant sprays, cleaning agents and various adhesive materials for floor and wall coverings, as well as dyes. Increased contaminant loads of solvents, nicotine, hydrocarbons, aerosol propellants, etc. intensify the wear/ageing of the sensor element. Especially at high pollutant gas loads, even when the units are at idle state (transport and storage) the zero point is adjusted. This must be corrected on-site depending on the specific conditions or basic contaminant loads. Air quality measuring instruments from various manufacturers cannot be compared directly with each other because of the different functional principles, the pre-set basic contaminant load (zero point) and the permitted contaminant load (amplification/sensitivity). The units are set or calibrated according to the specifications of the sensor manufacturer. Here, a zero point and end value, and therefore a maximum contaminant load, are established. In special circumstances, the measuring range may be exceeded or the basic contaminant load of the units may be too high (outgassing carpets, wall paint, etc.). In order to enable the measurement or distinction of different air qualities, the devices must be configured by the client in accordance with the on-site conditions, which do not correspond to the function domain, i.e. the factory calibration. Here, it should be noted that the factory calibration will be lost and technical data compliance can no longer be guaranteed.

Automatic air quality algorithm (VOC)

To process the sensor signal, the unit automatically applies an air quality algorithm without user intervention. This algorithm analyses the air quality of the measured ambient air over a defined period of time. An average value reflecting the average air quality over this period is calculated. If the current measured value deviates to a lower value, it represents an improvement in air quality, whereas an increase in the measured value represents a deterioration in air quality. Depending on the set measuring range, this algorithm is configured with a number of parameters which, besides the reaction speed and sensitivity to VOC events, also set the level of the mean value.

VOC sensitivity

Depending on the expected air contamination, you can set the sensitivity to VOC events via DIP switches:

The '**NORMAL**' modus (average VOC sensitivity) corresponds to the typical indoor air assessment according to the TVOC guideline of the German Federal Environment Agency (see table '**Air Quality Index**'). In this setting, the air quality is analysed over a period of 24 hours, whereby the last 12 hours are given a higher weighting. Here, the baseline for good air is approx. 18 % of the VOC value.

The '**SLOW**' modus (low VOC sensitivity) reacts more slowly to changes than 'NORMAL'. The signal is attenuated to about half the average VOC sensitivity. Brief VOC changes have less impact on the Air Quality Index. In this setting, the air quality is analysed over a period of 72 hours, whereby the last 36 hours are given a higher weighting. Here, the baseline for good air is approx. 12 % of the VOC value.

The '**FAST**' modus (high VOC sensitivity) reacts more suddenly to changes than 'NORMAL'. The signal is amplified to about twice the average VOC sensitivity. Brief VOC changes have stronger impact on the Air Quality Index. In this setting, the air quality is analysed over a period of 12 hours, whereby the last 6 hours are given a higher weighting. Here, the baseline for good air is approx. 18 % of the VOC value.

Modus adjustable	VOC sensitivity	Reaction behavior (Output signal)	Observation period (higher weighting)	Baseline Base value
SLOW	low	slow (50%)	72 h (36h)	approx 12%
NORMAL	normal (default)	medium (100%)	24 h (12h)	approx 18%
FAST	high	fast (200%)	12 h (6h)	approx 18%

Air Quality Index (AQI)

The rating scale is categorised from **Level 1 to Level 5** (see table).

Baseline

Base value at which the VOC value settles at the end of the assessment period.

It is therefore necessary to regularly ventilate the rooms with fresh air in order to recalibrate the VOC sensor.

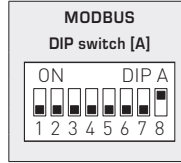
Level	Air Quality Index (AQI)	VOC
1	excellent no action required	0...19%
2	good prompt ventilation recommended	20...39%
3	moderate ventilation recommended	40...59%
4	poor increased ventilation required	60...79%
5	unhealthy intensive ventilation necessary	80...100%

Table according to TVOC guidelines of the German Federal Environmental Agency to assess indoor air contamination.

BUS ADDRESS

Bus address (binary coded, value selectable from 1 to 247)							
DIP 1	DIP 2	DIP 3	DIP 4	DIP 5	DIP 6	DIP 7	DIP 8
128	64	32	16	8	4	2	1
ON	ON	OFF	OFF	OFF	OFF	OFF	ON

Example shows 128 + 64 + 1 = 193 as Modbus address.



The device address in the range of **1 to 247** is set at DIP switch [A].
For switch positions 1 to 8 see the table on the back!

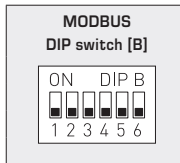
Address 0 is reserved for broadcast messages.
Addresses greater than 247 must not be assigned and are ignored by the device.
The DIP switches are binary-coded with the following values:

DIP 1 = 128 DIP 1 = ON
 DIP 2 = 64 DIP 2 = ON
 DIP 3 = 32 DIP 3 = OFF
 DIP 4 = 16 DIP 4 = OFF
 DIP 5 = 8 DIP 5 = OFF
 DIP 6 = 4 DIP 6 = OFF
 DIP 7 = 2 DIP 7 = OFF
 DIP 8 = 1 DIP 8 = ON

The switch positions shown here result in the Modbus address **128 + 64 + 1 = 193**

BUS PARAMETERS

Baud rate (selectable)	DIP 1	DIP 2
9600 baud	ON	OFF
19200 baud	ON	ON
38400 baud	OFF	ON
Reserved	OFF	OFF



Parity (selectable)	DIP 3	Parity check (on/off)	DIP 4	8N1 mode (on/off)	DIP 5	Bus termination (on/off)	DIP 6
EVEN (numbered)	ON	Active (1 stop bit)	ON	Active	ON	Active	ON
ODD (numbered)	OFF	Inactive (no parity) (2 stop bits)	OFF	Inactive (default)	OFF	Inactive	OFF

The baud rate (speed of transmission) is set at DIP switches 1 and 2 of DIP switch block [B].
Selectable are **9600 baud**, **19200 baud**, or **38400 baud** – see table!

Parity is set at DIP switch 3 of DIP switch block [B].
Selectable are **EVEN** or **ODD** – see table!

Parity check is activated via DIP switch 4 of DIP switch block [B].
Selectable are **active (1 stop bit)**, or **inactive (2 stop bits)**, i.e. no parity check – see table!

The **8N1 mode** is activated via DIP switch 5 of DIP switch block [B].
The functionality of DIP switch 3 (parity) and DIP switch 4 (parity check) of DIP switch block [B] is therefore deactivated.
Selectable are **8N1 active** or **inactive [default]** – see table!

Bus termination is activated via DIP switch 6 of DIP switch block [B].
Selectable are **active** (bus termination resistance of 120 Ohm), or **inactive** (no bus termination) – see table!

When bus parameters and bus address are changed at devices with **display**, the respective settings are shown on the display for approx. 30 seconds.

COMMUNICATION INDICATOR

Communication is indicated via two LEDs. Error-free received telegrams are signaled by the green LED lighting up, regardless of the device address. Faulty telegrams or triggered Modbus exception telegrams are depicted by the red LED lighting up.

DIAGNOSTICS

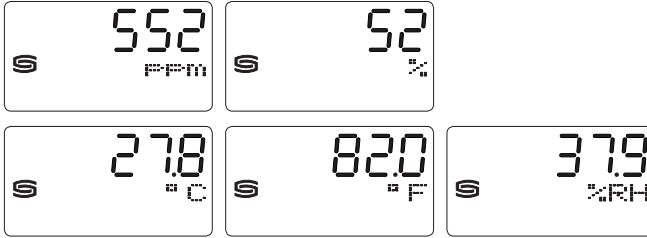
An error diagnostic function is integrated

READOUT IN THE DISPLAY

The display value depends on the set unit system (see table "Function 05 Write Single Coil").
If required, the unit can be switched from **SI** (default) to **imperial units**.

Standard display (cyclic)

By default, the display indicates the following measurements with the corresponding units **cyclically** and consecutively:
CO2 content [ppm], **air quality [VOC]** [%],
temperature [°C] [°F], **relative humidity** [% RH]



Alternative display (static)

The Modbus interface can be used to program an **alternative output variable** instead of the standard display:

CO2 content [ppm], **air quality [VOC]** [%],
temperature [°C] [°F], **relative humidity** [% RH], **atmospheric pressure** [hPa]

In this case, the first line indicates the value while the second line indicates the corresponding unit **statically**.
The index in the third line indicates the display type, e.g. atmospheric pressure
(see the table "Function 06 Write Single Register").



Freely configurable display (Tyr 2)

The Modbus interface allows the display screen to be individually configured, both in the 7 segment range and in the dot-matrix range. This means that messages such as those from the PLC can be displayed.

For the **individual display**, the register 4x0001 (physical value displayed) must contain the value 10.

The registers 4x0002 to 4x0019 contain information about the characters and segments to be displayed.

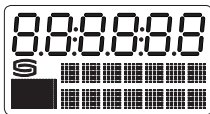
The dot-matrix area is also programmable in the default setting (register 4x0001 contains the value 0).

In this case, the current measured value is automatically displayed in the 7-segment area.

The two left-aligned positions are represented by the register 4x0003 (range -9...99).

The value 0 switches off the display of both positions.

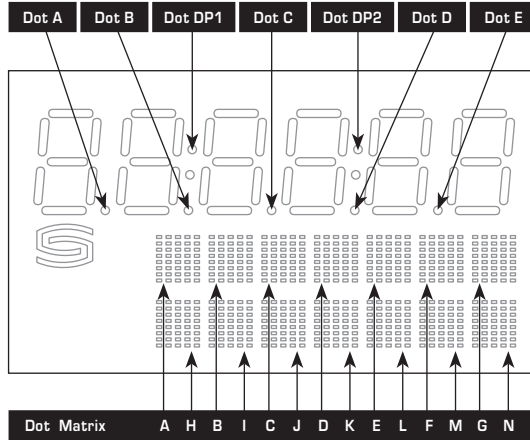
The display is only active if the register 4x0002 has positive values.



Continued on next page!

Composition of Segment Pattern (Register 4x0005)

- Bit 0..... Dot A
- Bit 1..... Dot B
- Bit 2..... Dot C
- Bit 3..... Dot D
- Bit 4..... Dot DP1
- Bit 5..... --
- Bit 6..... Dot E
- Bit 7..... Dot DP2
- Bit 8..... --
- Bit 9..... --
- Bit 10..... --
- Bit 11..... --
- Bit 12..... --
- Bit 13..... --
- Bit 14..... --
- Bit 15..... --



ASCII Code Table for Dot Matrix Display Area

ASCII	Sign
32	Blank
33	!
34	"
35	#
36	\$
37	%
38	&
40	{
41	}
42	*
43	+
44	,
45	-
46	.
47	/
48	0
49	1
50	2
51	3
52	4

ASCII	Sign
53	5
54	6
55	7
56	8
57	9
58	:
59	;
60	<
61	=
62	>
63	?
64	@
65	A
66	B
67	C
68	D
69	E
70	F
71	G
72	H

ASCII	Sign
73	I
74	J
75	K
76	L
77	M
78	N
79	O
80	P
81	Q
82	R
83	S
84	T
85	U
86	V
87	W
88	X
89	Y
90	Z
91	[
93]

ASCII	Sign
94	^
95	_
96	\
97	a
98	b
99	c
100	d
101	e
102	f
103	g
104	h
105	i
106	j
107	k
108	l
109	m
110	n
111	o
112	p
113	q

ASCII	Sign
114	r
115	s
116	t
117	u
118	v
119	w
120	x
121	y
122	z
123	{
124	
125	}
129	ü
132	ä
142	Ä
148	ö
153	Ö
154	Û
223	°

ASCII characters or control characters are displayed as spaces.

TELEGRAMS

Function 04 Read Input Register

Register	Parameter		Data Type	Value	Range
3x0001	CO2	Sampling 4 s	Signed 16 Bit	350...5000	350...5000 ppm
3x0002	CO2	Filtering 32 s	Signed 16 Bit	350...5000	350...5000 ppm
3x0003	VOC (%)	Sampling 4 s	Signed 16 Bit	0...1000	0.0...100 % VOC
3x0004	VOC (%)	Filtering 32 s	Signed 16 Bit	0...1000	0.0...100 % VOC
3x0005	Temperature	Sampling 4 s	Signed 16 Bit	-350... +800 -310...+1760	-35.0... +80.0 °C -31.0...+176.0 °F
3x0006	Temperature	Filtering 32 s	Signed 16 Bit	-350... +800 -310...+1760	-35.0... +80.0 °C -31.0...+176.0 °F
3x0007	Relative humidity	Sampling 4 s	Signed 16 Bit	0...1000	0.0...100.0 % RH
3x0008	Relative humidity	Filtering 32 s	Signed 16 Bit	0...1000	0.0...100.0 % RH
3x0009	Atmospheric pressure	Sampling 4 s	Signed 16 Bit	700...1100	700...1110 hPa
3x0010	Atmospheric pressure	Filtering 32 s	Signed 16 Bit	700...1100	700...1110 hPa
3x0011	-		-	-	-
3x0012	VOC (ppb)	Sampling 4 s	Unsigned 16 Bit	9...2383	9...2383 ppb
3x0013	VOC (ppb)	Filtering 32 s	Unsigned 16 Bit	9...2383	9...2383 ppb

Function 05 Write Single Coil

Register	Parameter		Data Type	Value	Range
0x0001	Reset (Auto zero) CO2		Bit 0	0 / 1	OFF - ON
0x0002	Reset (Auto zero) VOC		Bit 1	0 / 1	OFF - ON
0x0003	Automatic calibration (Automatic) CO2		Bit 2	0 / 1	OFF - ON
0x0004	-		-	-	-
0x0005	VOC sensibility "SLOW"		Bit 4	0 / 1	OFF - ON
0x0006	VOC sensibility "NORMAL"		Bit 5	0 / 1	OFF - ON
0x0007	VOC sensibility "FAST"		Bit 6	0 / 1	OFF - ON
0x0008	-		-	-	-
0x0009	System of units	SI → Imperial	Bit 8	0 / 1	SI (Default) - Imperial
	Temperature	[°C] → [°F]			
0x0010	-		-	-	-

**Function 06 Write Single Register &
Function 16 Write Multiple Register**

Register	Parameter (display)		Data Type	Value	Range
4x0001	Physical parameter displayed*	Index on display	Unsigned 16 Bit	0...10	0...10
	Standard display (cyclic): CO2 VOC [%] Temperature Relative humidity			0	Default setting
	Alternative display (static):				
	CO2	1		1	
	VOC [%]	2		2	
	Temperature	3		3	
	Relative humidity	4		4	
	Atmospheric pressure	5		5	
	freely configurable display	-		10	
4x0002	7-Segment Value		Signed 16 Bit	-999...9999	-999...9999
4x0003	7-Segment Value		Signed 8 Bit	-9...99	-9...99
4x0004	-				
4x0005	Segment pattern		Unsigned 16 Bit		see Binary pattern
4x0006	Dot Matrix Character A		Unsigned 8 Bit	0...255	ASCII character
4x0007	Dot Matrix Character B		Unsigned 8 Bit	0...255	ASCII character
4x0008	Dot Matrix Character C		Unsigned 8 Bit	0...255	ASCII character
4x0009	Dot Matrix Character D		Unsigned 8 Bit	0...255	ASCII character
4x0010	Dot Matrix Character E		Unsigned 8 Bit	0...255	ASCII character
4x0011	Dot Matrix Character F		Unsigned 8 Bit	0...255	ASCII character
4x0012	Dot Matrix Character G		Unsigned 8 Bit	0...255	ASCII character
4x0013	Dot Matrix Character H		Unsigned 8 Bit	0...255	ASCII character
4x0014	Dot Matrix Character I		Unsigned 8 Bit	0...255	ASCII character
4x0015	Dot Matrix Character J		Unsigned 8 Bit	0...255	ASCII character
4x0016	Dot Matrix Character K		Unsigned 8 Bit	0...255	ASCII character
4x0017	Dot Matrix Character L		Unsigned 8 Bit	0...255	ASCII character
4x0018	Dot Matrix Character M		Unsigned 8 Bit	0...255	ASCII character
4x0019	Dot Matrix Character N		Unsigned 8 Bit	0...255	ASCII character

* The display value depends on the set unit system (see table "Function 05 Write Single Coil").

Function 08 Diagnostics

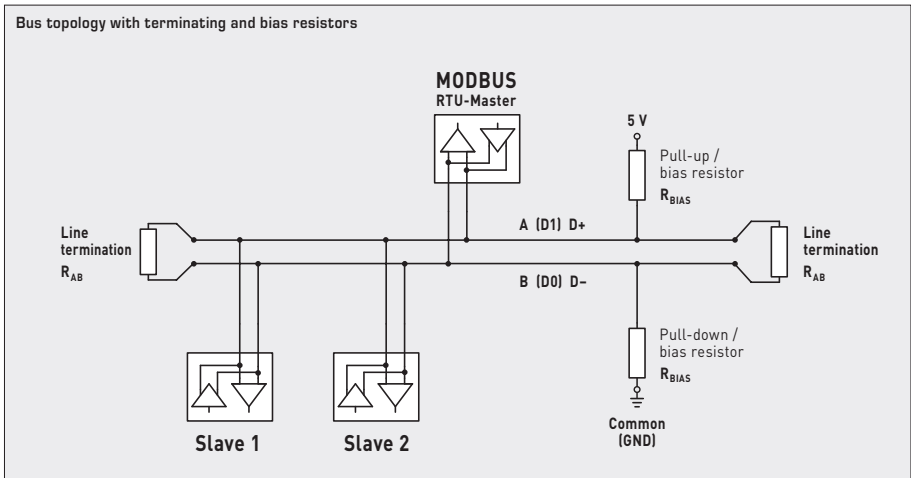
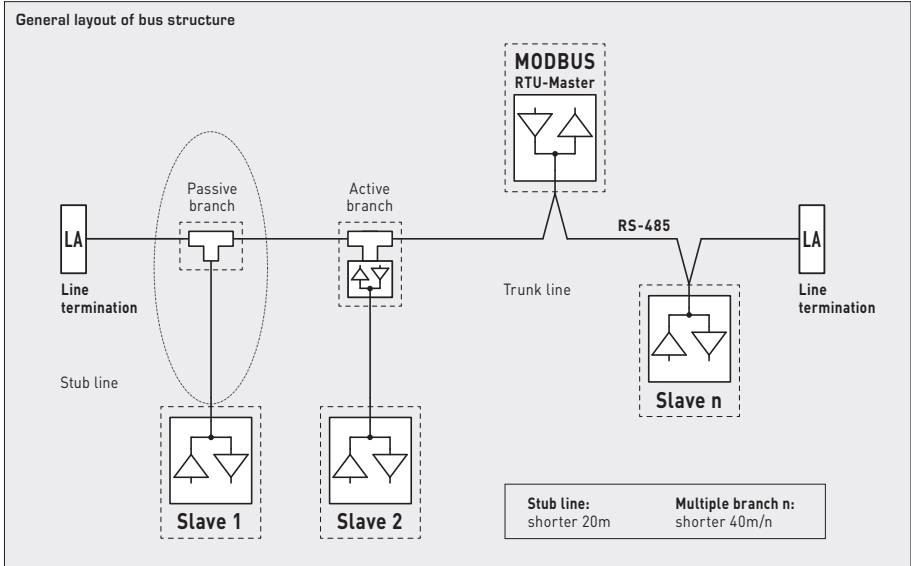
The following sub function codes are supported

Sub Function Code	Parameter	Data Type	Answer
00	Echo of transmission data (Loopback)		Echo data
01	Restart Modbus (Reset listen-only mode)		Echo telegram
04	Activation listen-only mode		No answer
10	Delete counter		Echo telegram
11	Counter bus telegrams	Unsigned 16 Bit	All valid bus telegrams
12	Counter communication errors (Parity, CRC, frame errors, etc.)	Unsigned 16 Bit	Faulty bus telegrams
13	Counter exception telegrams	Unsigned 16 Bit	Error counter
14	Counter slave telegrams	Unsigned 16 Bit	Slave telegrams
15	Counter telegrams without answer	Unsigned 16 Bit	Broadcast messages (address 0)

Function 17 Report Slave ID

Composition of answer telegram

Byte Nr.	Parameter	Data Type	Answer
00	Number of bytes	Unsigned 8 Bit	6
01	Slave ID (device type)	Unsigned 8 Bit	14 = AERASGARD® MODBUS
02	Slave ID (device class)	Unsigned 8 Bit	60 = AERASGARD® / AERASREG®
03	Status	Unsigned 8 Bit	255 = RUN, 0 = STOP
04	Version number (release)	Unsigned 8 Bit	1...9
05	Version number (version)	Unsigned 8 Bit	1...99
06	Version number (index)	Unsigned 8 Bit	1



Terminating resistor may only be installed at the ends of the bus line.

In networks with repeaters not more than two line terminations are allowed.

Line termination at the device can be activated via DIP switch 6.

The bias resistors for bus level definition in the resting state are usually activated at the Modbus master / repeater.

The maximum number of subscribers per Modbus segment is 32 devices.

When the number of subscribers is greater, the bus must be subdivided into several segments separated by repeaters.

The subscriber address can be set from 1 to 247.

For the bus line, a twisted-pair cable data line / power supply line and copper mesh wire shield must be used.

Therefore, the line capacitance should be less than 100 pF/m (e.g. Profibus cable).

- This device may only be used in pollutant-free non-precipitating air without above-atmospheric or below-atmospheric pressure at the sensor element.
- On outdoor and duct sensors, the sinter filter of the sensor element protects the humidity sensor against potential dust exposure. In case of pollution / contamination, this filter should be cleaned on a regular basis.
- Dust and pollution falsify measurement results and are to be avoided. Slight pollution and dust sediments can be removed by using compressed air.
- Touching the humidity element is under any circumstances to be avoided, as that would result in considerable mismeasurements.
- In case of pollution, we recommend cleaning and recalibration in the factory.
- In any case, the sensor must not get in contact with chemicals or other cleaning agents.
- Extremely high concentrations of VOCs, aggressive cleaning agents or silicone-containing vapours can destroy the sensor element or reduce its service life drastically.
- The air quality signal "good"... "bad" is represented by the output signal 0-10V or 4...20 mA.
- The device operating range covers 10...95% relative humidity respectively -35...+80 °C. Beyond that range, mismeasurements or increased deviations will occur.
- The chemical sensor is a consumable. The lifetime of the sensor depends on nature and concentration of the pollutant gas burden.
- When several sensors are connected to one voltage supply of 24V AC, correct polarity must be regarded as otherwise the alternating voltage source may be short-circuited.
- The outputs are short-circuit proof. Applying overvoltage or voltage supply to the output will destroy the device.
- If the automatic system (automatic balancing of CO₂ measurand) is activated, a cyclical fresh air supply must be provided, as otherwise incorrect measurements can occur.
- The device must be permanently energized to measure the CO₂ and VOC concentration correctly.
- If this device is operated beyond the specified range, all warranty claims are forfeited.

Our "General Terms and Conditions for Business" together with the "General Conditions for the Supply of Products and Services of the Electrical and Electronics Industry" (ZVEI conditions) including supplementary clause "Extended Retention of Title" apply as the exclusive terms and conditions.

In addition, the following points are to be observed:

- These instructions must be read before installation and putting in operation and all notes provided therein are to be regarded!
- Devices must only be connected to safety extra-low voltage and under dead-voltage condition. To avoid damages and errors the device (e.g. by voltage induction) shielded cables are to be used, laying parallel with current-carrying lines is to be avoided, and EMC directives are to be observed.
- This device shall only be used for its intended purpose. Respective safety regulations issued by the VDE, the states, their control authorities, the TÜV and the local energy supply company must be observed. The purchaser has to adhere to the building and safety regulations and has to prevent perils of any kind.
- No warranties or liabilities will be assumed for defects and damages arising from improper use of this device.
- Consequential damages caused by a fault in this device are excluded from warranty or liability.
- These devices must be installed and commissioned by authorised specialists.
- The technical data and connecting conditions of the mounting and operating instructions delivered together with the device are exclusively valid. Deviations from the catalogue representation are not explicitly mentioned and are possible in terms of technical progress and continuous improvement of our products.
- In case of any modifications made by the user, all warranty claims are forfeited.
- This device must not be installed close to heat sources (e.g. radiators) or be exposed to their heat flow. Direct sun irradiation or heat irradiation by similar sources (powerful lamps, halogen spotlights) must absolutely be avoided.
- Operating this device close to other devices that do not comply with EMC directives may influence functionality.
- This device must not be used for monitoring applications, which serve the purpose of protecting persons against hazards or injury, or as an EMERGENCY STOP switch for systems or machinery, or for any other similar safety-relevant purposes.
- Dimensions of housings or housing accessories may show slight tolerances on the specifications provided in these instructions.
- Modifications of these records are not permitted.
- In case of a complaint, only complete devices returned in original packing will be accepted.

Notes on commissioning:

This device was calibrated, adjusted and tested under standardised conditions. When operating under deviating conditions, we recommend performing an initial manual adjustment on-site during commissioning and subsequently at regular intervals.

Commissioning is mandatory and may only be performed by qualified personnel!

These instructions must be read before installation and commissioning and all notes provided therein are to be regarded!

Notes regarding mechanical mounting and attachment:

Mounting shall take place while observing all relevant regulations and standards applicable for the place of measurement (e.g. such as welding instructions, etc.). Particularly the following shall be regarded:

- VDE / VDI directive technical temperature measurements, measurement set-up for temperature measurements.
- The EMC directives must be adhered to.
- It is imperative to avoid parallel laying of current-carrying lines.
- We recommend to use shielded cables with the shielding being attached at one side to the DDC / PLC.

Before mounting, make sure that the measuring device technical parameters comply with the actual conditions at the place of utilization, in particular in respect of:

- Measuring range
- Permissible maximum pressure, flow velocity, temperature and humidity
- Protection type and Protection class
- Installation length, tube dimensions
- Oscillations, vibrations, shocks are to be avoided (<0.5 g)

Attention! In any case, please observe the mechanical and thermal load limits of the protective tubes according to DIN 43763 or according to specific S+S standards!

La sonde en saillie **AERASGARD® AFTM-LQ-CO2-Modbus** (catégorie d'équipement max.) ou **ACO2/ALQ-CO2/AFTM-CO2-Modbus** sans entretien, avec raccordement Modbus, étalonnage automatique, dans un boîtier en plastique résistant aux chocs avec vis de fermeture rapide, filtre fritté en plastique (remplaçable), au choix avec / sans écran, pour déterminer la teneur en CO2 dans l'air (0...5 000ppm), la qualité de l'air (0...100% COV), la température (-35...+80 °C / -31...+176 °F) ainsi que l'humidité relative de l'air (0...100% h.r.). Le système international d'unités **SI** (default) peut être commuté sur **Impérial** (via Modbus). Les paramètres suivants peuvent être consultés via le Modbus : température, humidité relative, qualité de l'air (COV), dioxyde de carbone (CO2), pression atmosphérique. La sonde est utilisée dans les bureaux, hôtels, salles de conférence, appartements, magasins, etc. et sert à évaluer le climat ambiant. Cela permet d'économiser de l'énergie, d'aérer les pièces en fonction des besoins et donc de réduire les coûts d'exploitation et d'améliorer le bien-être. Recommandation : un capteur tous les 30m² de surface.

Un **capteur numérique d'humidité et de température** stable à long terme garantit des résultats de mesure précis. Le CO2 est mesuré à l'aide d'un **capteur optique NDIR** (technologie infrarouge non dispersive). La plage de mesure est étalonnée pour des applications standard telles que la surveillance des pièces d'habitation et des salles de conférence. La qualité de l'air est déterminée à l'aide d'un **capteur COV** (capteur de gaz mixtes pour substances organiques volatiles). Ce capteur détermine la pollution de l'air ambiant par des gaz pollués tels que la fumée de cigarette, les odeurs corporelles, l'air respirable, les vapeurs de solvants, les émissions, etc. En ce qui concerne la contamination prévisible de l'air, une sensibilité aux COV faible (SLOW), moyenne (NORMAL) ou élevée (FAST) peut être réglée.

Sonde Modbus innovante avec interface Modbus RS485 à séparation galvanique, résistance de fin de bus commutable, commutateur DIP pour le réglage des paramètres du bus et adresse de bus hors tension, LED internes pour l'affichage du télégramme, deux bornes push-in séparées et un grand écran à trois lignes éclairé, avec affichage 7 segments et affichage à matrice de points librement programmable. La sonde est étalonnée d'usine et peut être ajustée plus précisément à son environnement par un professionnel.

CARACTÉRISTIQUES TECHNIQUES

Alimentation en tension :	24 V CA / CC (± 10%)
Puissance absorbée :	typique < 4,8 W / 24 V CC; < 6,8 VA / 24 V CA; pointe de courant 200 mA
Communication :	Modbus (câble RTU)
Interface bus :	RS485, isolation galvanique
Taux de transfert :	9600, 19200, 38400 Baud
Protocole de bus :	Modbus (mode RTU), plage d'adresses réglable de 0...247
Filtrage des signaux :	4 s / 32 s
Système d'unités :	SI (default) ou Impérial (commutable via Modbus)
Points de données :	température [°C] [°F], humidité relative [% h.r.], pression atmosphérique [hPa], qualité de l'air (COV) [%], dioxyde de carbone (CO2) [ppm]

HUMIDITÉ

Capteurs :	capteur d'humidité numérique avec capteur de température intégré , petite hystérésis, stabilisé à long terme
Protection de capteur :	filtre fritté en plastique, Ø 16 mm, L = 35 mm, remplaçable (en option, filtre fritté en métal, Ø 16 mm, L = 32 mm)
Plage de mesure :	0...100% h.r.
Plage de service :	0...95% h.r. (sans condensation)
Précision :	typique ± 2,0% (20...80% h.r.) à +25 °C, sinon ± 3,0%

TEMPÉRATURE

Plage de mesure :	-35...+80 °C / -31...+176 °F
Plage de service :	-10...+60 °C / +14...+140 °F
Précision :	typique ± 0,2K / ± 0,5°F pour +25 °C / +77 °F

QUALITÉ DE L'AIR (COV)

Capteur :	capteur COV (oxyde métallique) avec algorithme automatique de la qualité de l'air (volatile organic compounds = composés organiques volatiles)
Plage de mesure :	0...100% qualité de l'air (0% = air propre / 100% = air pollué), se référant au gaz de calibrage, commutation multi-gamme sensibilité COV SLOW/NORMAL/FAST (sélectionnable via interrupteur DIP)
Précision :	typique ± 20% Vf , se référant au gaz de calibrage
Durée de vie :	> 60 mois (sous contrainte normale), dépend du type de mesure de sollicitation et de la concentration de gaz

DIOXYDE DE CARBONE (CO2)

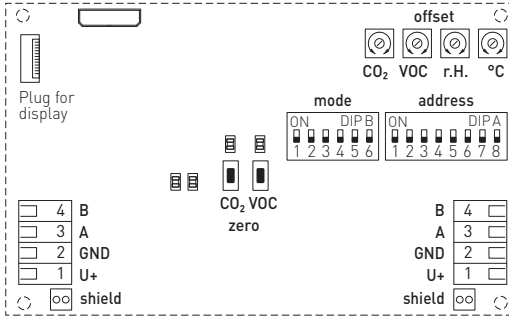
Capteur :	capteur optique NDIR (technologie infrarouge non-dispersive) avec compensation de la pression atmosphérique (jusqu'à 1100 mbar) avec étalonnage manuel (via la touche zéro), avec étalonnage automatique (désactivable via Modbus)
Plage de mesure :	0...5000 ppm
Précision :	typique ± 30 ppm (± 3% de la Vf)
Dépendance en température :	± 5 ppm par °C ou ± 0,5% de la Vf par °C (selon la valeur la plus grande)
Dépendance de la pression :	± 0,13% par mm Hg
Stabilité à long terme :	< 2% en 15 ans

Suite voir page suivante !

CARACTÉRISTIQUES TECHNIQUES		[suite]
Échange de gaz :	diffusion	
Temps de réponse :	< 2 minutes	
Temps de démarrage :	env. 1 heure	
Température ambiante :	-10...+60 °C / +14...+140 °F	
Raccordement électrique :	0,2 - 1,5 mm ² , via des bornes push-in	
Raccordement de câble :	presse-étoupe en plastique (M 16 x 1,5 ; avec décharge de traction, remplaçable, diamètre intérieur max. 10,4 mm) ou connecteur M12 selon DIN EN 61076-2-101 (en option et sur demande)	
Boîtier :	plastique, résistant aux UV, matière polyamide, renforcé à 30% de billes de verre, avec vis de fermeture rapide (association fente / fente en croix), couleur blanc signalisation (similaire à RAL 9016). Le couvercle de l'écran est transparent !	
Dimensions du boîtier :	126 x 90 x 50 mm (Tyr2)	
Tube de protection :	acier inox V2A (1.4301), Ø 16 mm, NL = 55 mm	
Raccord process :	par vis	
Classe de protection :	III (selon EN 60 730)	
Type de protection :	IP 65 (selon EN 60 529)	
Normes :	conformité CE selon Directive «CEM» 2014 / 30 / EU	
En option :	écran avec rétro-éclairage , à trois lignes, découpe env. 70 x 40 mm (l x h), pour l'affichage de l'humidité réelle et de la température réelle, la qualité de l'air et la teneur réelle en CO2 (cyclique) ou d'un paramètre au choix (statique) ou d'une valeur d'affichage librement programmable	

Type / WG02	plages de mesure		CO2	COV	écran	référence
	humidité	température*				
ACO2-Modbus						
ACO2-Modbus	-	-	5000 ppm	-		1501-7110-6001-200
ACO2-Modbus LCD	-	-	5000 ppm	-	■	1501-7110-6071-200
ALQ-CO2-Modbus						
ALQ-CO2-Modbus	-	-	5000 ppm	0...100%		1501-7111-6001-600
ALQ-CO2-Modbus LCD	-	-	5000 ppm	0...100%	■	1501-7111-6071-600
AFTM-CO2-Modbus						
AFTM-CO2-Modbus	0...100% h.r.	-35...+80 °C / -31...+176 °F	5000 ppm	-		1501-7116-6001-200
AFTM-CO2-Modbus LCD	0...100% h.r.	-35...+80 °C / -31...+176 °F	5000 ppm	-	■	1501-7116-6071-200
AFTM-LQ-CO2-Modbus						
AFTM-LQ-CO2-Modbus	0...100% h.r.	-35...+80 °C / -31...+176 °F	5000 ppm	0...100%		1501-7118-6001-600
AFTM-LQ-CO2-Modbus LCD	0...100% h.r.	-35...+80 °C / -31...+176 °F	5000 ppm	0...100%	■	1501-7118-6071-600
En option :	Raccordement de câble avec connecteur M12 selon DIN EN 61076-2-101					sur demande
Remarque :	Cet appareil ne doit pas être utilisé comme un dispositif de sécurité!					
	* Le système international d'unités SI (par défaut) peut être commuté sur Impérial (via Modbus).					
ACCESSOIRES						
KA2-Modbus	Adaptateur de communication (USB/RS485) pour la connexion au système					1906-1200-0000-100
LA-Modbus	Appareil de terminaison de ligne (avec résistance de terminaison) en tant que terminaison de bus active					1906-1300-0000-100
SF-K	Filtre fritté en plastique , Ø 16 mm, L = 35 mm, remplaçable					7000-0050-2310-000
SF-M	Filtre fritté en métal , Ø 16 mm, L = 32 mm, remplaçable, en acier inox V4A (1.4404)					7000-0050-2200-100
WS-03	Protection contre les intempéries et le soleil , 200 x 180 x 150 mm, en acier inox V2A (1.4301)					7100-0040-6000-000

Schéma de raccordement



DIP A: Bus address

DIP B: Bus parameters
(Baud rate, parity ...)

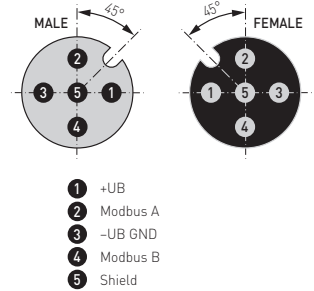
Telegram indicator
Reception (LED green)
Error (LED red)

Offset correction

LED (internal status)

Reset button

Affectation des plots de connexion (M12)

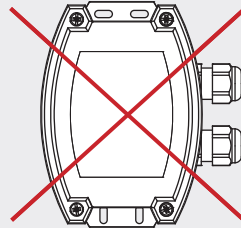
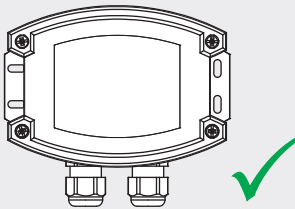


Réglage manuel de l'offset

Les sondes sont réglées et étalonnées en usine. Chaque canal de mesure comprend un **potentiomètre offset** séparé pour le réglage ultérieur de la valeur de mesure.

La plage de réajustement est de $\pm 10\%$ de la plage de mesure (humidité / COV / CO₂) et env. $\pm 10\text{ }^\circ\text{C}$ (température).

Schéma de montage



La position de montage de l'appareil doit impérativement être choisie de manière à ce que le raccordement du câble soit dirigé vers le bas et que les fentes du boîtier ne soient pas bloquées !

ATTENTION !

Le **teneur minimale en CO2** de l'air extérieur dans des régions vertes à faible degré d'industrialisation est d'env. 400ppm (tension de sortie = 2,0 V pour plage de mesure = 0...2 000 ppm ou 0,8 V pour plage de mesure = 0...5 000 ppm). L'échange de gaz dans l'élément de capteur s'effectue par diffusion. En fonction de la variation de la concentration et de la vitesse d'écoulement de l'air dans l'environnement du capteur, la réaction de l'appareil à la variation de la concentration peut être retardée. Il est capital de choisir la position de montage de l'appareil de façon à ce que le débit d'air « s'enfonce » dans le conduit d'air. Sinon il se produit une dépression dans le conduit, laquelle peut ralentir considérablement ou même empêcher l'échange de gaz.

Mise en service

Après la mise en marche de l'appareil, celui-ci effectue un auto-test et l'équilibrage de température. Cette opération dure 30 à 50 minutes en fonction des conditions ambiantes (un **étalonnage manuel de la mesure du CO2** peut alors être réalisé en **option**). Pour la mise en service avec **étalonnage automatique de la mesure du CO2**, procéder comme suit :

1. Ouvrir toutes les fenêtres ou régler le système de ventilation sur air extérieur.
2. Mettre l'appareil en marche et s'en éloigner. Si possible, faire sortir toutes les personnes de la pièce.
3. L'appareil est opérationnel après 50 minutes.

Étalonnage automatique de la mesure de CO2

Pour la technique d'étalonnage automatique du capteur, seul un renouvellement régulier en air frais est nécessaire (teneur en CO2 : 400-500 ppm). L'appareil reconnaît cet état de manière autonome et réalise l'étalonnage automatiquement. Il est suffisant d'ouvrir les fenêtres à intervalles réguliers ou de régler le système de ventilation sur air extérieur, tout en évitant toute opération générant du CO2 qui pourrait influencer l'air ambiant. Procéder comme suit :

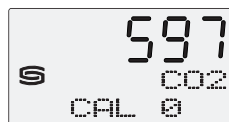
- 1 fois par semaine, ouvrir complètement toutes les fenêtres ou régler le système de ventilation sur air extérieur pendant 15-20 minutes. Si possible, faire sortir toutes les personnes de la pièce pendant ce laps de temps.

Une aération régulière des pièces ou une purge de la gaine avec de l'air frais augmentent la précision de mesure du capteur.

Étalonnage manuel de la mesure de CO2

L'étalonnage manuel peut être effectué indépendamment de l'étalonnage automatique. Assurer une alimentation en air frais suffisante avant et pendant le processus d'étalonnage (teneur en CO2 : 400-500 ppm) et veiller à ce qu'aucune opération générant du CO2 n'influence l'air ambiant. Procéder à l'étalonnage manuel comme suit :

1. Préparation : retirer le couvercle du boîtier et ouvrir toutes les fenêtres ou régler le système de ventilation sur air extérieur.
2. Maintenir la touche « **ZERO CO2** » enfoncée jusqu'à ce que la LED d'état clignotante s'allume en continu (après 5 secondes). Les appareils avec écran affichent alors « **AUTO 0** », et le compte à rebours passe de 5 à 600. Le processus d'étalonnage est lancé. Laisser les fenêtres ouvertes ou le système de ventilation réglé sur air extérieur.
3. Si possible, faire sortir toutes les personnes de la pièce.
4. L'étalonnage est terminé après 10 minutes (LED d'état éteinte, compte à rebours écoulé), et l'appareil doit indiquer une concentration en CO2 comprise entre 400 et 500 ppm.



Informations générales sur la qualité de l'air

La durée de vie d'un capteur COV dépend, en raison de son principe de fonctionnement, du type et de la concentration en gaz nocifs. La couche sensible de l'élément du capteur réagit avec tous les composés organiques volatiles et sa propriété électrique en est ainsi modifiée. Ce processus entraîne un décalage de la courbe caractéristique. Lors de la mesure de la qualité de l'air, l'état général de la qualité de l'air est enregistré. La perception d'une qualité de l'air « bonne » ou « mauvaise » varie selon les individus. Diverses charges polluantes et niveaux de pollution influencent le signal de la qualité de l'air (0-10 V / 4...20 mA). À titre d'exemples : la fumée de cigarette, les sprays déodorants, les produits de nettoyage ou aussi divers matériaux adhésifs pour revêtement de sol et de mur ainsi que les colorants. Les charges polluantes comme les solvants, la nicotine, les hydrocarbures, les gaz combustibles... accentuent l'usure / le vieillissement de l'élément de capteur. Notamment en cas de charges de gaz nocifs élevées, même lorsque les appareils (transport et stockage) sont à l'arrêt, un décalage du point zéro se produit. Celui-ci doit être corrigé sur place en fonction des circonstances et des charges de base spécifiques. En raison de leurs différents principes de fonctionnement, de la charge de base réglée (point zéro) et de la charge admissible (amplification / sensibilité), les appareils de mesure de la qualité de l'air de différents fabricants ne sont pas directement comparables. Les appareils sont réglés ou calibrés selon les prescriptions du fabricant de capteurs. Un point zéro et une valeur finale et donc une charge maximale sont définis. Dans certains cas, un dépassement de la plage de mesure ou une charge de base trop élevée des appareils se produisent (moquettes, peintures murales... dégageant du gaz). Afin de permettre une mesure ou une différenciation des différentes qualités de l'air, les appareils doivent être réglés par le client selon les conditions sur place, qui ne correspondent pas au champ de définition et à l'étalonnage d'usine. Noter que dans ce cas, l'étalonnage d'usine est perdu et que la conformité aux spécifications techniques ne peut plus être garantie.

Algorithme automatique de la qualité de l'air (COV)

Pour traiter le signal du capteur, l'appareil applique automatiquement, sans intervention de l'utilisateur, un algorithme de qualité de l'air. Cet algorithme examine la qualité de l'air ambiant à mesurer sur une période définie. Une valeur moyenne est alors calculée, qui reflète la qualité moyenne de l'air sur cette période. Alors qu'un écart de la valeur mesurée actuelle vers une valeur inférieure représente une amélioration de la qualité de l'air, une augmentation de la valeur mesurée indique une détérioration de la qualité de l'air. En fonction de la plage de mesure réglée, cet algorithme est configuré avec différents paramètres qui, outre la vitesse de réaction et la sensibilité aux événements COV, déterminent également le niveau de la valeur moyenne.

Sensibilité COV

En fonction de la contamination prévisible de l'air, la sensibilité aux événements COV peut être réglée à l'aide d'un commutateur DIP :

Le mode « **NORMAL** » (sensibilité COV moyenne) correspond à l'évaluation typique de l'air ambiant selon la directive COVT de l'agence fédérale allemande pour l'environnement (voir tableau « **Indice de qualité de l'air** »). Avec ce réglage, la qualité de l'air est évaluée sur une période de 24 heures, les 12 dernières heures étant prises en compte avec une pondération plus élevée. La Baseline pour un air de bonne qualité est ici d'environ 18 % de la valeur COV.

Le mode « **SLOW** » (faible sensibilité aux COV) réagit plus lentement aux variations que le réglage « **NORMAL** ». Le signal est atténué à environ la moitié de la sensibilité moyenne aux COV. Les variations brèves des COV ont moins d'impact sur l'indice de qualité de l'air. Avec ce réglage, la qualité de l'air est évaluée sur une période de 72 heures, les 36 dernières heures étant prises en compte avec une pondération plus élevée. La Baseline pour un air de bonne qualité est ici d'environ 12 % de la valeur COV.

Le mode « **FAST** » (sensibilité élevée aux COV) réagit plus directement aux variations que le réglage « **NORMAL** ». Le signal est amplifié jusqu'à environ le double de la sensibilité moyenne aux COV. Les variations brèves des COV ont plus d'impact sur l'indice de qualité de l'air. Avec ce réglage, la qualité de l'air est évaluée sur une période de 12 heures, les 6 dernières heures étant prises en compte avec une pondération plus élevée. La Baseline pour un air de bonne qualité est ici d'environ 18 % de la valeur COV.

Modus réglable	Sensibilité COV	Comportement de réaction (Signal de sortie)	Période d'observation (pondération plus élevée)	Baseline Valeur sous-jacente
SLOW	basse	lente (50 %)	72 h (36 h)	env. 12 %
NORMAL	normale (default)	moyenne (100 %)	24 h (12 h)	env. 18 %
FAST	élevée	rapide (200 %)	12 h (6 h)	env. 18 %

Air Quality Index (AQI)

L'échelle d'évaluation est divisée en niveaux de **Level 1 à Level 5** (voir tableau).

Baseline

Valeur de référence à laquelle la valeur COV se stabilise après la fin de la période d'évaluation.

Il est donc nécessaire de renouveler régulièrement l'air des pièces afin de recalibrer le capteur de COV.

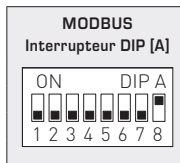
Level	Air Quality Index (AQI)	COV
1	Très bonne Aucune mesure nécessaire	0...19 %
2	Bonne Aération recommandée prochainement	20...39 %
3	Moyenne Aération recommandée	40...59 %
4	Mauvaise Aération prolongée nécessaire	60...79 %
5	Très mauvaise Aération intensive indispensable	80...100 %

Tableau selon les directives COVT de l'agence fédérale allemande pour l'environnement pour l'évaluation du niveau de contamination de l'air intérieur.

ADRESSE DU BUS

Adresse du bus (code binaire, valance réglable de 1 à 247)							
DIP 1	DIP 2	DIP 3	DIP 4	DIP 5	DIP 6	DIP 7	DIP 8
128	64	32	16	8	4	2	1
ON	ON	OFF	OFF	OFF	OFF	OFF	ON

L'exemple montre 128 + 64 + 1 = 193 comme adresse Modbus



L'adresse de l'appareil dans une plage de **1 à 247** (format binaire) est réglée via l'interrupteur DIP [A].
Position interrupteur 1 à 8 – voir tableau au verso !

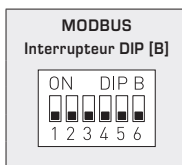
L'adresse 0 est réservée pour des messages de broadcast, les adresses dépassant 247 ne doivent pas être occupées et sont ignorées par l'appareil. Les interrupteurs DIP sont codés en binaire avec les valences suivantes :

DIP 1 = 128 DIP 1 = ON
 DIP 2 = 64 DIP 2 = ON
 DIP 3 = 32 DIP 3 = OFF
 DIP 4 = 16 DIP 4 = OFF
 DIP 5 = 8 DIP 5 = OFF
 DIP 6 = 4 DIP 6 = OFF
 DIP 7 = 2 DIP 7 = OFF
 DIP 8 = 1 DIP 8 = ON

suit l'adresse Modbus **128 + 64 + 1 = 193**

PARAMÈTRES DU BUS

Taux de transfert (réglable)	DIP 1	DIP 2
9600 Baud	ON	OFF
19200 Baud	ON	ON
38400 Baud	OFF	ON
réservé	OFF	OFF



Parité (réglable)	DIP 3
EVEN (pair)	ON
ODD (impair)	OFF

Protection par parité (on/off)	DIP 4
actif (1 bit stop)	ON
inactif (pas de parité) (2 bit stop)	OFF

8N1-Modus (on/off)	DIP 5
actif	ON
inactif (default)	OFF

Terminaison de bus (on/off)	DIP 6
actif	ON
inactif	OFF

Le **taux de Baud** (vitesse de transfert) est réglé via les pos. 1 et 2 de l'interrupteur DIP [B].

On peut régler 9600 Baud, 19200 Baud ou 38400 Baud – voir tableau !

La **parité** est réglée via la pos. 3 de l'interrupteur DIP [B].

On peut régler **EVEN (paire)** ou **ODD (impaire)** – voir tableau !

La **protection par parité** (sécurité par parité) est activée via la pos. 4 de l'interrupteur DIP [B].

On peut régler une correction d'erreur (sécurisation par parité) **active (1 bit d'arrêt)** ou **inactive (2 bits d'arrêt)**, c.-à.-d. aucune sécurisation par parité – voir tableau !

Le **mode 8N1** est activé via la pos. 5 de l'interrupteur DIP [B].

Le fonctionnement de la pos. 3 (parité) et de la pos. 4 (protection par parité) de l'interrupteur DIP [B] est ainsi désactivé. 8N1 est réglable en mode **actif** ou **inactif (par défaut)** – voir tableau !

La **terminaison de bus** est activée par la pos. 6 de l'interrupteur DIP [B].

On peut régler **active** (résistance de terminaison de bus de 120 Ohm) ou **inactive** (pas de terminaison de bus) – voir tableau !

En cas de modification des paramètres du bus et de l'adresse du bus, les appareils avec **affichage sur écran** affichent les paramètres correspondants à l'écran pour env. 30 secondes.

AFFICHAGE DE COMMUNICATION

La communication est signalée par deux voyants DEL. Les télégrammes dont la réception est bonne sont signalés indépendamment de l'adresse de l'appareil par l'allumage du voyant vert. Les télégrammes erronés ou les télégrammes d'exception Modbus déclenchés sont représentés par l'allumage du voyant rouge.

DIAGNOSTIC

La fonction de diagnostic de défauts est intégrée

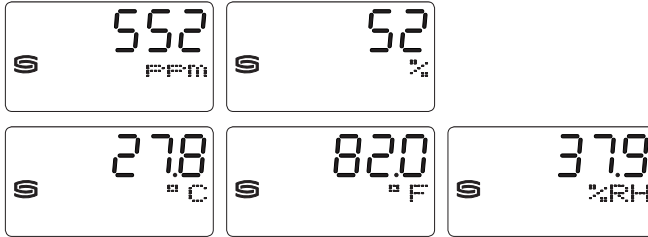
AFFICHAGE SUR L'ÉCRAN

La valeur d'affichage dépend du système d'unités réglé (voir tableau « Fonction 05 Write Single Coil »).
Si nécessaire, l'appareil peut être commuté de **SI** (par défaut) sur **Impérial**.

Affichage standard (cyclique)

Par défaut, les valeurs de mesure suivantes sont affichées de manière **cyclique**, les unes après les autres dans l'écran avec les unités correspondantes :

Teneur en **CO2** [ppm], **qualité de l'air (COV)** [%],
température [°C] [°F], **humidité relative** [% RH]

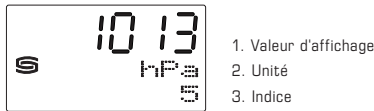


Affichage alternatif (statique)

Via l'interface Modbus, l'affichage d'une **dimension de sortie alternative** peut être programmée au lieu de l'affichage standard :

Teneur en **CO2** [ppm], **qualité de l'air (COV)** [%],
température [°C] [°F], **humidité relative** [% RH], **pression atmosphérique** [hPa]

La valeur s'affiche dans la première ligne et l'unité correspondante est affichée **de manière statique** dans la seconde ligne.
L'indice dans la troisième ligne caractérise le type d'affichage, p. ex. pression atmosph.
(voir le tableau « Fonction 06 Write Single Register »).



Affichage librement configurable (Tyr 2)

Via l'interface Modbus, l'affichage de l'écran peut aussi bien être programmé dans la zone à 7 segments que dans la zone de matrice de point. Il est ainsi possible, par exemple, d'afficher les messages de l'API.

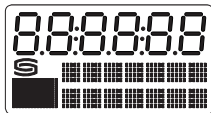
Pour l'affichage **librement** programmable, le registre 4x0001 (valeur d'affichage physique) doit contenir la valeur 10.
Les registres 4x0002 à 4x0019 contiennent des informations sur les caractères et segments à afficher.

La zone de matrice de points est également programmable dans le réglage par défaut (le registre 4x0001 contient la valeur 0).
Dans la zone à 7 segments, la valeur de mesure actuelle s'affiche automatiquement.

Les deux positions à gauche sont représentées via le registre 4x0003 (plage -9...99).

La valeur 0 désactive l'affichage des deux positions.

L'affichage est uniquement actif lorsque le registre 4x0002 contient des valeurs positives.



Suite voir page suivante !

Structure du modèle du segment (registre 4x0005)

- Bit 0..... Point A
- Bit 1..... Point B
- Bit 2..... Point C
- Bit 3..... Point D
- Bit 4..... Point DP1
- Bit 5..... --
- Bit 6..... Point E
- Bit 7..... Point DP2
- Bit 8..... --
- Bit 9..... --
- Bit 10..... --
- Bit 11..... --
- Bit 12..... --
- Bit 13..... --
- Bit 14..... --
- Bit 15..... --

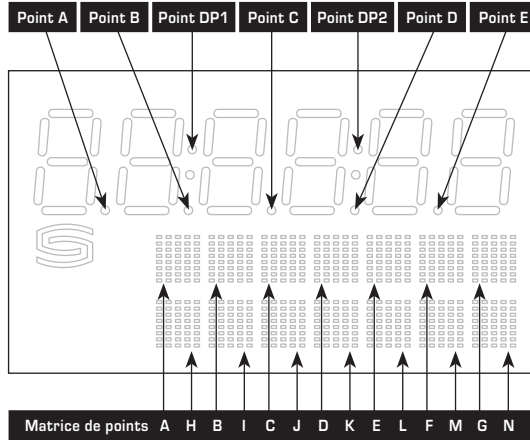


Tableau des codes ASCII pour la zone d'affichage de la matrice de points

ASCII	Sign
32	Espace
33	!
34	"
35	#
36	\$
37	%
38	&
40	{
41	}
42	*
43	+
44	,
45	-
46	.
47	/
48	0
49	1
50	2
51	3
52	4

ASCII	Sign
53	5
54	6
55	7
56	8
57	9
58	:
59	;
60	<
61	=
62	>
63	?
64	@
65	A
66	B
67	C
68	D
69	E
70	F
71	G
72	H

ASCII	Sign
73	I
74	J
75	K
76	L
77	M
78	N
79	O
80	P
81	Q
82	R
83	S
84	T
85	U
86	V
87	W
88	X
89	Y
90	Z
91	[
93]

ASCII	Sign
94	^
95	_
96	\
97	a
98	b
99	c
100	d
101	e
102	f
103	g
104	h
105	i
106	j
107	k
108	l
109	m
110	n
111	o
112	p
113	q

ASCII	Sign
114	r
115	s
116	t
117	u
118	v
119	w
120	x
121	y
122	z
123	{
124	
125	}
129	ü
132	ä
142	Ä
148	ö
153	Ö
154	Û
223	°

Les caractères ASCII ou de contrôle qui ne figurent pas dans le tableau sont présentés par des espaces.

TÉLÉGRAMMES

Function 04 Read Input Register

Registre	Paramètre		Data Type	Value	Range
3x0001	CO2	Balayage 4 s	Signed 16 Bit	350...5000	350...5000 ppm
3x0002	CO2	Filtrage 32 s	Signed 16 Bit	350...5000	350...5000 ppm
3x0003	COV (%)	Balayage 4 s	Signed 16 Bit	0...1000	0.0...100 % COV
3x0004	COV (%)	Filtrage 32 s	Signed 16 Bit	0...1000	0.0...100 % COV
3x0005	Température	Balayage 4 s	Signed 16 Bit	-350... +800 -310...+1760	-35.0... +80.0 °C -31.0...+176.0 °F
3x0006	Température	Filtrage 32 s	Signed 16 Bit	-350... +800 -310...+1760	-35.0... +80.0 °C -31.0...+176.0 °F
3x0007	Humidité relative	Balayage 4 s	Signed 16 Bit	0...1000	0.0...100.0 % h.r.
3x0008	Humidité relative	Filtrage 32 s	Signed 16 Bit	0...1000	0.0...100.0 % h.r.
3x0009	Pression atmosph.	Balayage 4 s	Signed 16 Bit	700...1100	700...1110 hPa
3x0010	Pression atmosph.	Filtrage 32 s	Signed 16 Bit	700...1100	700...1110 hPa
3x0011	-		-	-	-
3x0012	COV (ppb)	Balayage 4 s	Unsigned 16 Bit	9...2383	9...2383 ppb
3x0013	COV (ppb)	Filtrage 32 s	Unsigned 16 Bit	9...2383	9...2383 ppb

Function 05 Write Single Coil

Registre	Paramètre		Data Type	Value	Range
0x0001	Réinitialisation (Autozero) CO2		Bit 0	0 / 1	OFF - ON
0x0002	Réinitialisation (Autozero) COV		Bit 1	0 / 1	OFF - ON
0x0003	Calibrage automatique (Automatic) CO2		Bit 2	0 / 1	OFF - ON
0x0004	-		-	-	-
0x0005	Sensibilité COV "SLOW"		Bit 4	0 / 1	OFF - ON
0x0006	Sensibilité COV "NORMAL"		Bit 5	0 / 1	OFF - ON
0x0007	Sensibilité COV "FAST"		Bit 6	0 / 1	OFF - ON
0x0008	-		-	-	-
0x0009	Système d'unités	SI → Impérial	Bit 8	0 / 1	SI (Default) - Impérial
	Température	[°C] → [°F]			
0x0010	-		-	-	-

**Function 06 Write Single Register &
Function 16 Write Multiple Register**

Registre	Paramètre (écran)		Data Type	Value	Range
4x0001	Valeur d'affichage physique*	Indice à l'écran	Unsigned 16 Bit	0...10	0...10
	Affichage standard (cyclique) : CO2 COV [%] Température Humidité relative			0	Réglage par défaut
	Affichage alternatif (statique COV) :				
	CO2	1		1	
	COV [%]	2		2	
	Température	3		3	
	Humidité relative	4		4	
	Pression atmosph.	5		5	
	Affichage librement configurable	-		10	
4x0002	Valeur 7 segments		Signed 16 Bit	-999...9999	-999...9999
4x0003	Valeur 7 segments		Signed 8 Bit	-9...99	-9...99
4x0004	-				
4x0005	Modèle du segment		Unsigned 16 Bit		voir le modèle binaire
4x0006	Matrice de points caractère A		Unsigned 8 Bit	0...255	Caractères ASCII
4x0007	Matrice de points caractère B		Unsigned 8 Bit	0...255	Caractères ASCII
4x0008	Matrice de points caractère C		Unsigned 8 Bit	0...255	Caractères ASCII
4x0009	Matrice de points caractère D		Unsigned 8 Bit	0...255	Caractères ASCII
4x0010	Matrice de points caractère E		Unsigned 8 Bit	0...255	Caractères ASCII
4x0011	Matrice de points caractère F		Unsigned 8 Bit	0...255	Caractères ASCII
4x0012	Matrice de points caractère G		Unsigned 8 Bit	0...255	Caractères ASCII
4x0013	Matrice de points caractère H		Unsigned 8 Bit	0...255	Caractères ASCII
4x0014	Matrice de points caractère I		Unsigned 8 Bit	0...255	Caractères ASCII
4x0015	Matrice de points caractère J		Unsigned 8 Bit	0...255	Caractères ASCII
4x0016	Matrice de points caractère K		Unsigned 8 Bit	0...255	Caractères ASCII
4x0017	Matrice de points caractère L		Unsigned 8 Bit	0...255	Caractères ASCII
4x0018	Matrice de points caractère M		Unsigned 8 Bit	0...255	Caractères ASCII
4x0019	Matrice de points caractère N		Unsigned 8 Bit	0...255	Caractères ASCII

* La valeur d'affichage dépend du système d'unités réglé (voir tableau « Fonction 05 Write Single Coil »).

Function 08 Diagnostics

Les codes sous-fonction suivants sont pris en charge

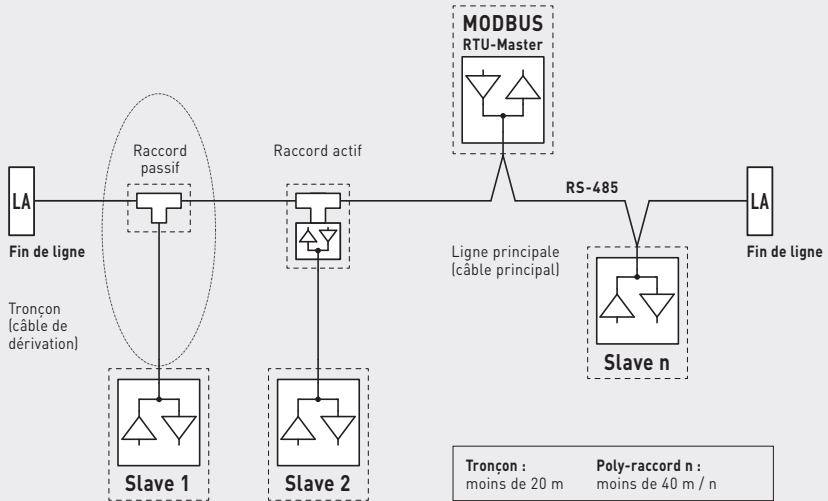
Code sous-fonction	Paramètre	Data Type	Réponse
00	Écho des données d'émission (loopback-rebouclage)		Données d'écho
01	Redémarrage Modbus (Reset Listen Only Mode – Réinit Mode Écoute Seule)		Télégramme d'écho
04	Activation Listen Only Mode (mode Écoute seule)		Pas de réponse
10	Efface compteur		Télégramme d'écho
11	Compteur Télégrammes de bus	Unsigned 16 Bit	Tous les télégrammes de bus valides
12	Compteur Erreur de communication (Parité, CRC, erreur Frame, etc.)	Unsigned 16 Bit	Télégrammes de bus erronés
13	Compteur Messages d'exception	Unsigned 16 Bit	Compteur d'erreurs
14	Compteur Télégrammes esclaves	Unsigned 16 Bit	Télégrammes esclaves
15	Compteur Télégrammes sans réponse	Unsigned 16 Bit	Message de Broadcast (adresse 0)

Function 17 Report Slave ID

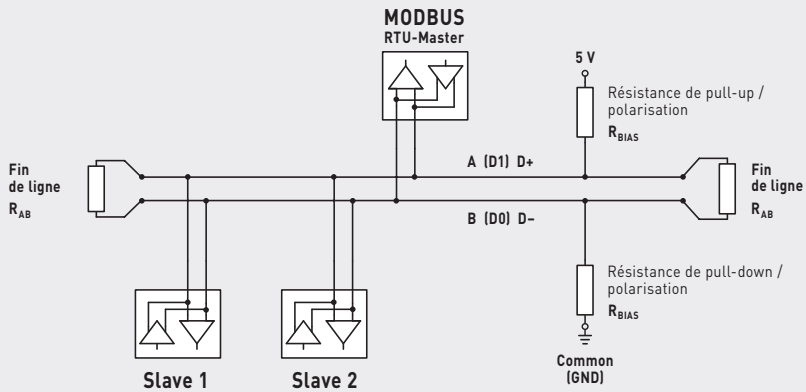
Structure du télégramme de réponse

n° de byte	Paramètre	Data Type	Réponse
00	Nombre de bytes	Unsigned 8 Bit	6
01	ID esclave (Device Type)	Unsigned 8 Bit	14 = AERASGARD® MODBUS
02	ID esclave (Device Class)	Unsigned 8 Bit	60 = AERASGARD® / AERASREG®
03	Statut	Unsigned 8 Bit	255 = RUN, 0 = STOP
04	Numéro de version (release)	Unsigned 8 Bit	1...9
05	Numéro de version (version)	Unsigned 8 Bit	1...99
06	Numéro de version (index)	Unsigned 8 Bit	1

Structure générale du bus



Topologie du bus avec résistances de charge et polarisation



Les résistances de charges ne doivent être placées qu'aux extrémités de la ligne de bus.

Dans les réseaux sans repeater, un maximum de 2 terminaisons de ligne est autorisé.

La terminaison de ligne peut être activée sur l'appareil via le DIP 6. Les résistances de polarisation pour la définition du niveau du bus au repos sont généralement activées au maître Modbus / repeater.

Le nombre maximum de correspondants par segment Modbus est de 32 appareils.

Pour des grands nombres de correspondants, le bus doit être réparti en plusieurs segments par l'intermédiaire de repeaters. L'adresse des correspondants peut être fixée de 1 à 247.

Pour la ligne de bus, on peut utiliser un câble avec ligne de données / alimentation tension câblées par paire et treillis de blindage en cuivre. La capacité linéique de la ligne doit rester inférieure à 100 pF/m (p.ex. ligne Profibus).

F Généralités

- Cet appareil ne doit être utilisé que dans un air non pollué, sans risque de condensation, sans risque de surpression ou dépression sur l'élément sensible.
- Dans le cas des sondes extérieures et des sondes pour montage en gaine, le filtre fritté de l'élément sensible protège la sonde d'humidité contre la pénétration des particules de poussières. Il est conseillé de nettoyer le filtre régulièrement des impuretés.
- Il faut éviter la présence de poussières et d'impuretés, puisqu'elles altèrent le résultat de mesure. De faibles quantités d'impuretés et de poussières déposées peuvent être éliminées par soufflage à l'air comprimé.
- Il faut impérativement éviter de toucher le capteur d'humidité, car ceci provoquerait de graves erreurs de mesure.
- En cas de salissures, il est conseillé de procéder à un nettoyage à l'usine et de l'étalonner à nouveau.
- En aucun cas, le capteur ne doit entrer en contact avec des produits chimiques ou d'autres détergents.
- Des concentrations extrêmement élevées de COV, de produits de nettoyage agressifs ou de vapeurs contenant du silicone peuvent détruire l'élément capteur ou réduire considérablement sa durée de vie.
- Le signal de qualité d'air « bon » ... « mauvais » est représenté par le signal de sortie 0-10 V ou 4 ... 20 mA.
- La plage de service de l'appareil va de 10 à 95 % d'humidité relative et / ou de -35 à +80 °C.
- Le non-respect de cette plage de service entraînera des mesures erronées et des incertitudes de mesure plus élevées.
- Le capteur chimique est d'un matériel d'usage. La durée de vie du capteur dépend du type et de la concentration des gaz nocifs.
- Si plusieurs sondes sont connectées à une seule source d'alimentation en courant alternatif 24V, il faut respecter la polarisation, car sinon la source de tension alternative peut être mise en court-circuit.
- Les sorties sont protégées contre les courts-circuits. L'application d'une surtension ou l'application de la tension d'alimentation à la sortie causera la destruction de l'appareil.
- Si le mode Automatique (ajustage automatique des valeurs de mesure de CO2) est activé, une alimentation cyclique en air frais doit être assurée afin d'éviter des mesures erronées.
- Pour une mesure correcte de la concentration en CO2 et en COV, l'appareil doit être continuellement alimenté en courant.
- Nous déclinons toute garantie dans le cas où l'appareil serait utilisé en dehors de la plage des spécifications.

Seules s'appliquent nos propres CGV, les « Conditions générales de livraison du ZVEI pour les produits et prestations de l'industrie électrotechnique », ainsi que la clause complémentaire « Réserve de propriété étendue ».

Il convient en outre de respecter les points suivants :

- Avant de procéder à toute installation et à la mise en service, veuillez lire attentivement la présente notice et toutes les consignes qui y sont précisées !
- Les raccordements électriques doivent être exécutés HORS TENSION. Ne branchez l'appareil que sur un réseau de très basse tension de sécurité. Pour éviter des endommagements / erreurs sur l'appareil (par ex. dus à une induction de tension parasite), il est conseillé d'utiliser des câbles blindés, ne pas poser les câbles de sondes en parallèle avec des câbles de puissance, les directives CEM sont à respecter.
- Cet appareil ne doit être utilisé que pour l'usage qui est indiqué en respectant les règles de sécurité correspondantes de la VDE, des Länders, de leurs organes de surveillance, du TÜV et des entreprises d'approvisionnement en énergie locales. L'acheteur doit respecter les dispositions relatives à la construction et à la sécurité et doit éviter toutes sortes de risques.
- Nous déclinons toute responsabilité ou garantie pour les défauts et dommages résultant d'une utilisation inappropriée de cet appareil.
- Nous déclinons toute responsabilité ou garantie au titre de tout dommage consécutif provoqué par des erreurs commises sur cet appareil.
- L'installation et la mise en service des appareils doit être effectuée uniquement par du personnel qualifié.
- Seules les données techniques et les conditions de raccordement indiquées sur la notice d'instruction accompagnant l'appareil sont applicables, des différences par rapport à la présentation dans le catalogue ne sont pas mentionnées explicitement et sont possibles suite au progrès technique et à l'amélioration continue de nos produits.
- En cas de modifications des appareils par l'utilisateur, tous droits de garantie ne seront pas reconnus.
- Cet appareil ne doit pas être utilisé à proximité des sources de chaleur (par ex. radiateurs) ou de leurs flux de chaleur, il faut impérativement éviter un ensoleillement direct ou un rayonnement thermique provenant de sources similaires (lampes très puissantes, projecteurs à halogène).
- L'utilisation de l'appareil à proximité d'appareils qui ne sont pas conformes aux directives « CEM » pourra nuire à son mode de fonctionnement.
- Cet appareil ne devra pas être utilisé à des fins de surveillance qui visent à la protection des personnes contre les dangers ou les blessures ni comme interrupteur d'arrêt d'urgence sur des installations ou des machines ni pour des fonctions relatives à la sécurité comparables.
- Il est possible que les dimensions du boîtier et des accessoires du boîtier divergent légèrement des indications données dans cette notice.
- Il est interdit de modifier la présente documentation.
- En cas de réclamation, les appareils ne sont repris que dans leur emballage d'origine et si tous les éléments de l'appareil sont complets.

Consignes de mise en service :

Cet appareil a été étalonné, ajusté et testé dans des conditions normalisées. En cas de fonctionnement dans des conditions différentes, nous recommandons un premier réglage manuel sur site lors de la mise en service et à intervalles réguliers par la suite.

La mise en service ne doit être effectuée que par du personnel qualifié ! Avant de procéder à l'installation et à la mise en service, veuillez lire attentivement la présente notice et toutes les consignes qui y sont précisées !

Consignes pour l'installation mécanique:

L'installation doit être effectuée en conformité avec les réglementations et les normes en vigueur pour le lieu de mesure (par ex. règles de soudage, etc.).

Sont notamment à considérer :

- Mesure technique de températures selon VDE / VDI, directives, ordonnances sur les instruments de mesure pour la mesure de températures
- Les directives « CEM », celles-ci sont à respecter
- L'installation en parallèle avec des câbles sous tension doit être évitée à tout prix.
- Il est conseillé d'utiliser des câbles blindés ; le blindage doit être connecté d'un côté au DDC / AP.

Les appareils de mesure doivent être installés conformément aux paramètres techniques disponibles et aux conditions réelles d'utilisation, en particulier :

- Plage de mesure
- Pression maximale admissible, vitesse d'écoulement, température et humidité
- Type de protection et classe de protection
- Longueur totale, dimensions des tuyaux
- Éviter les oscillations, vibrations, chocs (< 0,5 g)

Attention ! Il faut impérativement tenir compte des limites de charge mécanique et thermique des tubes de protection suivant DIN 43763, resp. suivant les standards spécifiques de S+S !

Не нуждающийся в техническом обслуживании датчик для открытой установки **AERASGARD® AFTM-LQ-CO2-Modbus** (макс. комплектация) или **ACO2/ALQ-CO2/AFTM-CO2-Modbus** с возможностью подключения к шине Modbus, автоматической калибровкой, в ударопрочном пластиковом корпусе с быстрозаворачиваемыми винтами, со сменным пластиковым спеченным фильтром, на выбор с дисплеем или без дисплея, для измерения содержания CO2 в воздухе (0...5000 ppm), качества и чистоты воздуха (0...100% VOC), температуры (-35...+80 °C / -31...+176 °F) и относительной влажности воздуха (0...100% отн. вл.). Индикацию в единицах международной системы единиц **СИ** (default) можно переключить на **английскую систему мер** (посредством шины Modbus). С помощью шины Modbus можно считать следующие параметры: температура, относительная влажность, качество воздуха (VOC), углекислый газ (CO2) и атмосферное давление воздуха. Датчик используется в офисах, отелях, конференц-залах, жилых и торговых помещениях и т. д., служит для оценки параметров микроклимата и позволяет снизить эксплуатационные расходы и улучшить самочувствие благодаря энергосберегающей, управляемой вентиляции. Рекомендуется использовать один датчик на каждые 30 м² площади помещения.

Долговечный и стабильный **цифровой датчик влажности и температуры** гарантирует точные результаты измерений. Содержание углекислого газа в воздухе определяется с помощью оптического недисперсионного инфракрасного **анализатора (NDIR)**. Диапазон чувствительности откалиброван в расчете на стандартный случай применения — для жилых помещений, конференц-залов и т. д. Качество воздуха измеряется **датчиком VOC** (датчик летучих органических соединений). Он определяет насыщенность воздуха в помещении загрязненными газами, такими как сигаретный дым, потопотделение тела, выдыхаемый воздух, пары растворителей, эмиссии и др. Для измерения загрязненности воздуха можно установить низкую (SLOW), среднюю (NORMAL) или высокую (FAST) чувствительность к VOC.

Инновационный датчик Modbus оснащен интерфейсом RS485 Modbus с гальванической развязкой, подключаемым концевым сопротивлением шины, DIP-переключателями для настройки параметров и адреса шины в обесточенном состоянии, внутренние светодиодами для индикации состояния телеграмм, двумя отдельными вставными клеммами и большим трехстрочным дисплеем (с подсветкой, позволяет выполнять индикацию как в 7-сегментном поле, так и в поле с точечной матрицей). Датчик откалиброван на заводе. При наличии определенных условий окружающей среды специалист может выполнить точную настройку.

ТЕХНИЧЕСКИЕ ДАННЫЕ

Напряжение питания:	24 В перем. / пост. тока (± 10%)
Потребляемая мощность:	обычно < 4,8 Вт / 24 В пост. тока; < 6,8 В·А / 24 В перем. тока; пиковый ток 200 мА
Передача данных:	Modbus (кабель RTU)
Шинный интерфейс:	RS485, с гальванической развязкой
Скорость передачи:	9600, 19200, 38400 бод
Шинный протокол:	Modbus (RTU), диапазон адресов 0...247 , с возможностью настройки
Фильтрация сигналов:	4 с / 32 с
Система единиц:	СИ (default) или английская система мер (можно переключать посредством шины Modbus)
Параметры:	температура [°C] [°F], относительная влажность [% отн. вл.], атмосферное давление воздуха [гПа], качество воздуха (VOC) [%], углекислый газ (CO2) [ppm]

ВЛАЖНОСТЬ

Датчик:	цифровой датчик влажности со встроенным датчиком температуры , малый гистерезис, высокая долговременная стабильность
Защита датчиков:	пластиковый спеченный фильтр, Ø 16 мм, L = 35 мм, сменный (опционально металлокерамические фильтры, Ø 16 мм, L = 32 мм)
Диапазон измерения:	0...100% отн. вл.
Рабочий диапазон:	0...95% отн. вл. (без конденсации)
Точность:	обычно ± 2,0% (20...80% отн. вл.) при +25 °C, иначе ± 3,0%

ТЕМПЕРАТУРА

Диапазон измерения:	-35...+80 °C / -31...+176 °F
Рабочий диапазон:	-10...+60 °C / +14...+140 °F
Точность:	обычно ± 0,2K / ± 0,5 °F при +25 °C / +77 °F

КАЧЕСТВО ВОЗДУХА (VOC)

Датчик:	Датчик VOC (оксид металла) с автоматическим алгоритмом качества воздуха (volatile organic compounds = летучие органические вещества)
Диапазон измерения:	0...100% чистоты воздуха (0% = чистый воздух, 100% = загрязненный воздух), относительно калибровочного газа, многодиапазонное переключение чувствительности к VOC SLOW/NORMAL/FAST (выбирается DIP-переключателем)
Точность:	обычно ± 20% от верхнего предельного значения, относительно калибровочного газа
Долговечность:	> 60 месяцев (при нормальной нагрузке), зависит от характера нагрузки и концентрации газа

УГЛЕКИСЛЫЙ ГАЗ (CO2)

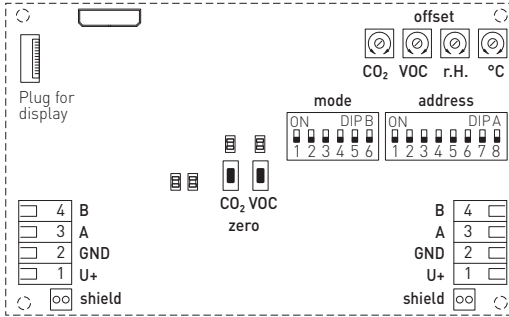
Датчик:	оптический недисперсионный инфракрасный анализатор (NDIR) вкл. компенсацию атмосферного давления воздуха (до 1100 мбар) с ручной калибровкой (с помощью кнопки Zero), с автоматической калибровкой (можно выключить посредством шины Modbus)
Диапазон изм.:	0...5000 ppm
Точность:	обычно ± 30 ppm (± 3% измеренного значения)
Температурная зависимость:	± 5 ppm на °C или ± 0,5% измеренного значения на °C (зависит от того, что больше)
Зависимость от давления:	± 0,13% на мм рт. ст.
Долговр. стабильность:	< 2% за 15 лет

Продолжение на следующей странице!

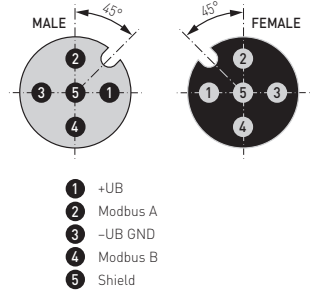
ТЕХНИЧЕСКИЕ ДАННЫЕ		(продолжение)
Газообмен:	диффузия	
Время срабатывания:	< 2 минут	
Время выхода на раб. режим:	прибл. 1 час	
Окружающая температура:	-10...+60 °C / +14...+140 °F	
Эл. подключение:	0,2- 1,5 мм ² , через вставные клеммы	
Подсоединение кабеля:	Резьбовой кабельный ввод из пластика (M 16 x 1,5; с разгрузкой от натяжения, сменный, макс. внутренний диаметр 10,4 мм) или разъем M12 согласно DIN EN 61076-2-101 (опционально по запросу)	
Корпус:	Пластик, устойчивый к ультрафиолетовому излучению, полиамид, 30% усиление стеклянными шариками, с быстрозаворачиваемыми винтами (комбинация шлиц / крестовой шлиц), цвет — транспортный белый (аналогичен RAL 9016), крышка дисплея прозрачная!	
Размеры корпуса:	126 x 90 x 50 мм (Тур2)	
Защитная трубка:	из высококачественной стали V2A (1.4301), Ø 16 мм, NL = 55 мм	
Монтаж / подключение:	при помощи винтов	
Класс защиты:	III (согласно EN 60730)	
Степень защиты:	IP 65 (согласно EN 60529)	
Нормы:	соответствие CE согласно Директиве по ЭМС 2014 / 30 / EU	
Опционально:	Дисплей с подсветкой , трехстрочный, вырез ок. 70x40 мм (ШxВ), для индикации измеренной влажности, температуры, измеренного качества воздуха и концентрации CO2 (циклично) или выбираемого параметра (статично) или индивидуально программируемого значения	

Тип / WGO2	Диапазон изм.		CO2	VOC	Дисплей	Арт. №.
	Влажность	Температура*				
ACO2-Modbus						
ACO2-Modbus	–	–	5000 ppm	–		1501-7110-6001-200
ACO2-Modbus LCD	–	–	5000 ppm	–	■	1501-7110-6071-200
ALQ-CO2-Modbus						
ALQ-CO2-Modbus	–	–	5000 ppm	0..100%		1501-7111-6001-600
ALQ-CO2-Modbus LCD	–	–	5000 ppm	0..100%	■	1501-7111-6071-600
AFTM-CO2-Modbus						
AFTM-CO2-Modbus	0..100% отн. вл.	-35...+80 °C / -31...+176 °F	5000 ppm	–		1501-7116-6001-200
AFTM-CO2-Modbus LCD	0..100% отн. вл.	-35...+80 °C / -31...+176 °F	5000 ppm	–	■	1501-7116-6071-200
AFTM-LQ-CO2-Modbus						
AFTM-LQ-CO2-Modbus	0..100% отн. вл.	-35...+80 °C / -31...+176 °F	5000 ppm	0..100%		1501-7118-6001-600
AFTM-LQ-CO2-Modbus LCD	0..100% отн. вл.	-35...+80 °C / -31...+176 °F	5000 ppm	0..100%	■	1501-7118-6071-600
Опционально:	Присоединение кабеля с разъемом M12 согласно DIN EN 61076-2-101					по запросу
Примечание:	Недопустимо использование данного устройства в качестве элемента системы безопасности!					
	* Индикацию в единицах международной системы единиц СИ (default) можно переключить на английскую систему мер (посредством шины Modbus).					
ПРИНАДЛЕЖНОСТИ						
KA2-Modbus	Коммуникационный адаптер (USB/RS485) для подключения к системе					1906-1200-0000-100
LA-Modbus	Оконечное устройство (с согласующим резистором) как активная оконечная нагрузка шины					1906-1300-0000-100
SF-K	Пластиковый спеченный фильтр, Ø 16 мм, L = 35 мм, сменный					7000-0050-2310-000
SF-M	Металлокерамический фильтр, Ø 16 мм, L = 32 мм, сменный из высококачественной стали V4A (1.4404)					7000-0050-2200-100
WS-03	Приспособление для защиты от непогоды и солнечных лучей, 200 x 180 x 150 мм, из высококачественной стали V2A (1.4301)					7100-0040-6000-000

Схема подключения



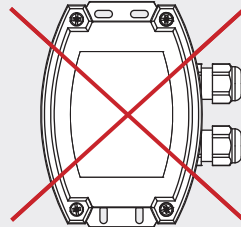
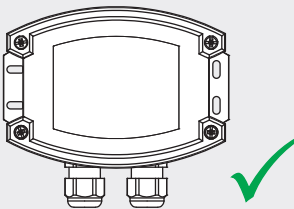
Разводка контактов (M12)



Ручная установка смещения

Датчики настроены и отъюстированы на заводе. Каждый измерительный канал содержит отдельный **потенциометр смещения** для дополнительной юстировки измеренного значения. Диапазон настройки составляет прим. ±10 % диапазона измерения (влажность / VOC / CO2) и ок. ± 10 °C (температура).

Схема монтажа



Обязательно монтировать устройство так, чтобы кабельное соединение было направлено вниз и не закрывались прорези корпуса!

ВНИМАНИЕ!

Минимальная **концентрация CO2** в наружном воздухе в озелененных районах с малым количеством промышленных объектов составляет около 400 ppm (выходное напряжение = 2,0 В при диапазоне измерения 0...2000 ppm и 0,8 В при диапазоне измерения 0...5000 ppm). Газообмен в сенсорном элементе происходит путем диффузии. В зависимости от изменения концентрации и скорости потока воздуха возле датчика реакция прибора на изменение концентрации может происходить с задержкой. При монтаже прибора его расположение необходимо выбирать таким образом, чтобы поток воздуха создавал давление в канальной трубке. Иначе в канальной трубке возникает разрежение, существенно замедляющее газообмен вплоть до его остановки.

Ввод в эксплуатацию

После включения прибора начинается самотестирование и терморегулирование. Этот процесс длится от 30 до 50 минут в зависимости от условий окружающей среды. (**опционально** теперь можно провести **ручную калибровку измерения CO2**). При включении с **автоматической калибровкой измерения CO2** выполните следующее:

1. Откройте все окна или переключите систему вентиляции на приток наружного воздуха.
2. Включите прибор и отойдите от него. По возможности все люди должны покинуть помещение.
3. Через 50 минут прибор готов к работе.

Автоматическая калибровка измерения CO2

Для самокалибровки датчика нужен регулярный приток свежего воздуха (концентрация CO2: 400-500 ppm). Прибор сам распознает это состояние и выполняет калибровку автоматически. Достаточно регулярно открывать окна или включать систему вентиляции на приток наружного воздуха и при этом отключать все процессы, приводящие к образованию CO2, которые влияют на окружающий воздух.

Выполняйте следующее:

Один раз в неделю полностью открывайте все окна на 15–20 минут или переключайте систему вентиляции на приток наружного воздуха. По возможности все люди должны покинуть помещение на это время.

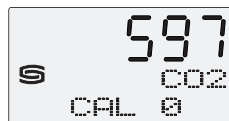
Регулярное проветривание помещений или продувка канала свежим воздухом повышает точность измерения датчика.

Ручная калибровка измерения CO2

Ручная калибровка может осуществляться независимо от автоматической калибровки.

Перед калибровкой и во время ее выполнения обеспечьте достаточный приток свежего воздуха (концентрация углекислого газа: 400-500 ppm) и следите за тем, чтобы не было источников CO2, влияющих на окружающий воздух. При ручной калибровке выполните следующее:

1. Подготовка: Снимите крышку корпуса и откройте все окна или переключите систему вентиляции на приток наружного воздуха.
2. Держите нажатой кнопку "ZERO CO2", пока через 5 секунд мигающий светодиод состояния не будет гореть постоянно. На устройствах с дисплеем при этом отображается **AUTO 0** и время обратного отсчета меняется с 5 на 600. Запускается калибровка. Окна должны оставаться открытыми или система вентиляции должна забирать воздух снаружи.
3. По возможности все люди должны покинуть помещение
4. Через 10 минут калибровка окончена (светодиод состояния гаснет, обратный отсчет завершен), и прибор должен показывать или передавать концентрацию CO2 в диапазоне от 400-500 ppm



Общая информация по качеству воздуха

Срок службы датчика VOC зависит от типа и концентрации вредных газов, что обусловлено его принципом действия. Его чувствительный слой вступает в реакцию со всеми летучими органическими веществами (VOC), что приводит к изменению его электрических свойств. Этот процесс ведет к смещению характеристической кривой. При измерении качества воздуха определяется его общее состояние. У каждого человека свое понимание "грязного" и "чистого" воздуха. Разная нагрузка вредных веществ и их концентрация по-разному влияют на сигнал качества воздуха (0-10В / 4...20mA). Пример этому - сигаретный дым, аэрозольные дезодоранты, чистящие средства или также различные клеящие материалы для напольных покрытий и облицовки стен и красящие вещества. Повышенная нагрузка от растворителей, никотина, углеводородов, пропеллентов и др. ускоряют износ/старение чувствительного элемента. В частности, при высокой нагрузке вредных веществ происходит смещение нулевой точки (в том числе при транспортировке и хранении приборов в нерабочем состоянии). Поэтому все следует откорректировать на месте, исходя из соответствующих условий и основными нагрузками. Приборы измерения качества воздуха различных производителей нельзя сравнивать друг с другом из-за разных принципов работы, заданной основной (нулевая точка) и допустимой нагрузки (усиление/чувствительность). Приборы настраиваются и калибруются по инструкциям производителя. При этом устанавливаются нулевая точка, конечное значение и максимальная нагрузка. В особых случаях это приводит к превышению диапазона измерения или слишком большой основной нагрузке приборов (выделяющие газ ковровые напольные покрытия, краска для стен и др.). Для измерения или распознавания различных уровней качества воздуха заказчик должен настроить приборы согласно местным условиям, которые отличаются от заданных значений и заводской калибровки. Учтите, что в этом случае заводская калибровка сбивается, и соблюдение технических характеристик не гарантируется.

Автоматический алгоритм качества воздуха (VOC)

Для обработки сигнала датчика прибор автоматически применяет алгоритм качества воздуха без вмешательства пользователя. Этот алгоритм анализирует качество окружающего воздуха в течение определенного периода времени. При этом рассчитывается среднее значение, отражающее среднее качество воздуха за этот период. В то время как отклонение текущего измеренного значения в сторону более низкого значения означает улучшение качества воздуха, увеличение измеренного значения означает ухудшение качества воздуха. В зависимости от установленного диапазона измерений этот алгоритм настраивается с помощью различных параметров, которые, помимо скорости реакции и чувствительности к VOC, также устанавливают уровень среднего значения.

Чувствительность VOC

В зависимости от ожидаемого загрязнения воздуха чувствительность к VOC можно задать DIP-переключателями:

Режим **'NORMAL'** (средняя чувствительность к VOC) соответствует типичной оценке качества воздуха в помещении в соответствии с директивой TVOC Федерального ведомства по охране окружающей среды Германии (см. таблицу 'Air Quality Index' – индекс качества воздуха). На этом уровне качество воздуха анализируется в течение 24 часа, при этом последние 12 часов учитываются с большим весом. Здесь базовое значение хорошего воздуха составляет около 18 % от значения VOC.

Режим **'SLOW'** (низкая чувствительность к VOC) реагирует на изменения более медленно, чем 'NORMAL'. Сигнал ослаблен примерно до половины средней чувствительности к VOC. Кратковременные изменения уровня VOC оказывают меньшее влияние на Air Quality Index. На этом уровне качество воздуха анализируется в течение 72 часов, при этом последние 36 часов учитываются с большим весом. Здесь базовое значение хорошего воздуха составляет около 12 % от значения VOC.

Режим **'FAST'** (высокая чувствительность к VOC) реагирует на изменения более быстро чем 'NORMAL'. Сигнал усиливается примерно в два раза по сравнению со средней чувствительностью к VOC. Кратковременные изменения уровня VOC оказывают большее влияние на Air Quality Index. На этом уровне качество воздуха анализируется в течение 12 часов, при этом последние 6 часов учитываются с большим весом. Здесь базовое значение хорошего воздуха составляет около 18 % от значения VOC.

Режим регулируемый	Чувствительность VOC	Реакционное поведение (Выходной сигнал)	Период наблюдения (большим весом)	Baseline Базовое значение
SLOW	низкую	медленный (50%)	72 ч (36ч)	прибл. 12 %
NORMAL	нормальная (default)	среднюю (100%)	24 ч (12ч)	прибл. 18 %
FAST	высокую	быстрый (200%)	12 ч (6ч)	прибл. 18 %

Air Quality Index (AQI)

Шкала оценки разделена на уровни от Level 1 до Level 5 (см. таблицу).

Базовое значение

Базовое значение, на которое устанавливается значение VOC по истечении периода оценки.

Поэтому необходимо регулярно проветривать помещения, чтобы перекалибровать датчик VOC.

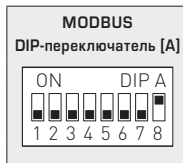
Level	Air Quality Index (AQI)	VOC
1	отлично никакие действия не требуются	0...19%
2	хорошо рекомендуется в ближайшее время проветрить	20...39%
3	умеренно рекомендуется проветрить помещение	40...59%
4	плохо требуется усиленное проветривание	60...79%
5	вредно требуется интенсивное проветривание	80...100%

Таблица по директивам TVOC Федерального ведомства по охране окружающей среды Германии для оценки степени загрязненности воздуха в помещении.

АДРЕС ШИНЫ

Адрес шины (двоичный, настраиваемая значимость от 1 до 247)							
DIP 1	DIP 2	DIP 3	DIP 4	DIP 5	DIP 6	DIP 7	DIP 8
128	64	32	16	8	4	2	1
ON	ON	OFF	OFF	OFF	OFF	OFF	ON

Данный пример показывает, что $128 + 64 + 1 = 193$ — это адрес шины Modbus.



Адрес прибора в диапазоне от **1 до 247** (двоичный формат) настраивается с помощью DIP-переключателя [A]. Положение переключателей, поз. от 1 до 8 — см. таблицу на обратной стороне!

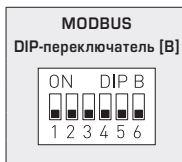
Адрес 0 зарезервирован для сообщений сети; запрещается определять адреса больше 247; прибор будет игнорировать их. DIP-переключатели имеют двоичное кодирование со следующей значимостью:

DIP 1 = 128	DIP 1 = ON
DIP 2 = 64	DIP 2 = ON
DIP 3 = 32	DIP 3 = OFF
DIP 4 = 16	DIP 4 = OFF
DIP 5 = 8	DIP 5 = OFF
DIP 6 = 4	DIP 6 = OFF
DIP 7 = 2	DIP 7 = OFF
DIP 8 = 1	DIP 8 = ON

следует за адресом Modbus **128 + 64 + 1 = 193**

ПАРАМЕТРЫ ШИНЫ

Скорость передачи (настраиваемая)	DIP 1	DIP 2
9600 бод	ON	OFF
19200 бод	ON	ON
38400 бод	OFF	ON
зарезервировано	OFF	OFF



Чётность (настраиваемая)	DIP 3	Контроль чётности (вкл./выкл.)	DIP 4	8N1-Modus (вкл./выкл.)	DIP 5	Оконечная нагрузка шины (вкл./выкл.)	DIP 6
EVEN (чётные)	ON	активный (1 стоповый бит)	ON	активный	ON	активный	ON
ODD (нечётные)	OFF	неактивный (без чётности) (2 стоповых бита)	OFF	неактивный (default)	OFF	неактивный	OFF

Скорость передачи данных (в бодах) настраивается с помощью поз. 1 и 2 DIP-переключателя [B]. Можно настроить **9600 бод**, **19 200 бод** или **38 400 бод** — см. таблицу!

Чётность настраивается с помощью поз. 3 DIP-переключателя [B]. Можно настроить **EVEN (чётные)** или **ODD (нечётные)** — см. таблицу!

Контроль чётности включается с помощью поз. 4 DIP-переключателя [B]. Можно настроить: контроль чётности — **активный [1 стоповый бит]** или **неактивный [2 стоповых бита]**, т. е. контроль чётности отсутствует — см. таблицу!

Режим 8N1 включается с помощью поз. 5 DIP-переключателя [B]. При этом функции поз. 3 (чётность) и поз. 4 (контроль чётности) DIP-переключателя [B] становятся неактивными. Можно настроить: режим 8N1 **активный** или **неактивный (по умолчанию)** — см. таблицу!

Оконечная нагрузка шины включается с помощью поз. 6 DIP-переключателя [B]. Можно настроить: **активная** (нагрузочный резистор шины 120 Ом) или **неактивная** (без оконечной нагрузки шины) — см. таблицу!

В случае приборов с дисплеем при изменении параметров шины и ее адреса соответствующие настройки отображаются на дисплее на протяжении прим. 30 секунд.

ИНДИКАЦИЯ СОСТОЯНИЯ СВЯЗИ

Индикация состояния связи осуществляется с помощью 2 светодиодных индикаторов. Индикация успешного получения телеграммы производится путем загорания зеленого индикатора независимо от адреса прибора. Индикация телеграмм с ошибками или вызванных исключительных телеграмм Modbus производится путем загорания красного индикатора.

ДИАГНОСТИКА

Функция диагностики неисправностей встроена

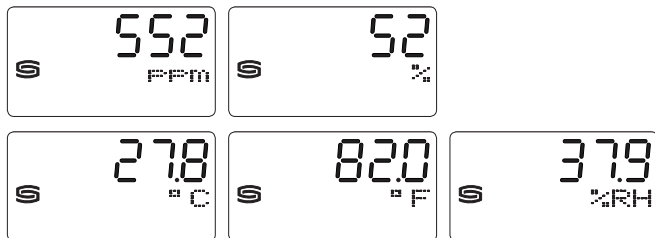
ИНДИКАЦИЯ НА ДИСПЛЕЕ

Отображаемое значение зависит от настроенной системы единиц (см. таблицу «Функция 05 — Запись значения одного флага (Write Single Coil)»). При необходимости можно переключить устройство с **СИ** (по умолчанию) на **английскую систему мер**.

Стандартная индикация (цикличная)

В стандартном исполнении на дисплее поочередно и **циклично** отображаются следующие измеренные значения с соответствующими единицами измерения:

содержание углекислого газа [ppm], **качество воздуха (VOC)** [%],
температура [°C] [°F], **относительная влажность** [% отн. вл.]

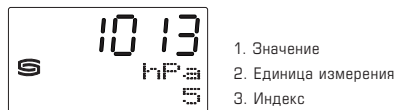


Альтернативная индикация (статичная)

Используя шинный интерфейс, вместо стандартной индикации можно запрограммировать отображение альтернативной выходной величины:

содержание углекислого газа [ppm], **качество воздуха (VOC)** [%],
температура [°C] [°F], **относительная влажность** [% отн. вл.], **атмосферное давление воздуха** [гПа]

При этом в первой строке **статично** отображается значение, а во второй — соответствующая единица измерения. Индекс в третьей строке обозначает тип индикации, например, атмосферное давление воздуха (см. таблицу «Функция 06 — Запись значения в один регистр хранения (Write Single Register)»).



Свободно настраиваемый дисплей (Typ 2)

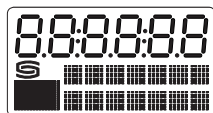
Посредством шинного интерфейса дисплей можно программировать как в 7-сегментном поле, так и в поле с точечной матрицей. Так, например, можно отображать сообщения, получаемые от ПЛК.

Для **индивидуальной индикации** регистр 4x0001 (физическое значение) должен содержать значение 10. Регистры от 4x0002 до 4x0019 содержат сведения об отображаемых символах и сегментах.

При настройке по умолчанию (регистр 4x0001 содержит значение 0) можно также запрограммировать поле с точечной матрицей. При этом в 7-сегментном поле будут отображаться текущие измеренные значения.

Обе выровненные по левому краю позиции отображаются с помощью регистра 4x0003 (диапазон -9...99). Значение 0 выключает индикацию обеих позиций.

Индикация активна, только если регистр 4x0002 содержит положительные значения.



Продолжение на следующей странице!

Пример структуры сегментного поля (регистр 4x0005)

- Бит 0 Точка А
- Бит 1 Точка В
- Бит 2 Точка С
- Бит 3 Точка D
- Бит 4 Точка DP1
- Бит 5 --
- Бит 6 Точка E
- Бит 7 Точка DP2
- Бит 8 --
- Бит 9 --
- Бит 10 --
- Бит 11 --
- Бит 12 --
- Бит 13 --
- Бит 14 --
- Бит 15 --

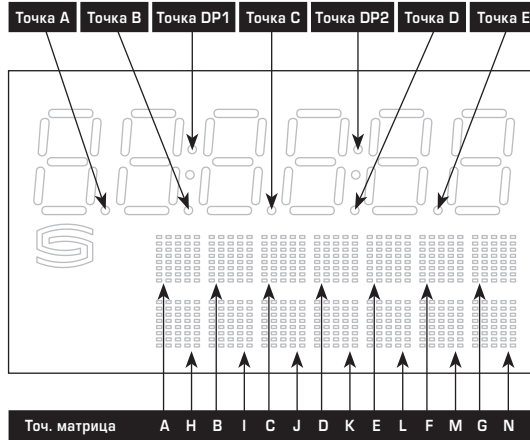


Таблица кодов ASCII для полей с точечной матрицей

ASCII	Символ
32	Пробел
33	!
34	"
35	#
36	\$
37	%
38	&
40	{
41	}
42	*
43	+
44	,
45	-
46	.
47	/
48	0
49	1
50	2
51	3
52	4

ASCII	Символ
53	5
54	6
55	7
56	8
57	9
58	:
59	;
60	<
61	=
62	>
63	?
64	@
65	A
66	B
67	C
68	D
69	E
70	F
71	G
72	H

ASCII	Символ
73	I
74	J
75	K
76	L
77	M
78	N
79	O
80	P
81	Q
82	R
83	S
84	T
85	U
86	V
87	W
88	X
89	Y
90	Z
91	[
93]

ASCII	Символ
94	^
95	_
96	\
97	a
98	b
99	c
100	d
101	e
102	f
103	g
104	h
105	i
106	j
107	k
108	l
109	m
110	n
111	o
112	p
113	q

ASCII	Символ
114	r
115	s
116	t
117	u
118	v
119	w
120	x
121	y
122	z
123	{
124	
125	}
129	ü
132	ä
142	Ä
148	ö
153	Ö
154	Û
223	°

Неуказанные в таблице символы ASCII или управляющие символы отображаются в виде пробела.

ТЕЛЕГРАММЫ

Функция 04 – Чтение регистров ввода (Read Input Register)

Регистр	Параметр		Тип данных	Значение	Диапазон
3x0001	CO2	Считывание 4 с	Со знаком 16 бит	350...5000	350...5000 ppm
3x0002	CO2	Фильтрация 32 с	Со знаком 16 бит	350...5000	350...5000 ppm
3x0003	VOC (%)	Считывание 4 с	Со знаком 16 бит	0...1000	0.0...100 % VOC
3x0004	VOC (%)	Фильтрация 32 с	Со знаком 16 бит	0...1000	0.0...100 % VOC
3x0005	Температура	Считывание 4 с	Со знаком 16 бит	-350... +800 -310...+1760	-35.0... +80.0 °C -31.0...+176.0 °F
3x0006	Температура	Фильтрация 32 с	Со знаком 16 бит	-350... +800 -310...+1760	-35.0... +80.0 °C -31.0...+176.0 °F
3x0007	Относительная влажность	Считывание 4 с	Со знаком 16 бит	0...1000	0.0...100.0 % отн. вл.
3x0008	Относительная влажность	Фильтрация 32 с	Со знаком 16 бит	0...1000	0.0...100.0 % отн. вл.
3x0009	Атм. давл. воздуха	Считывание 4 с	Со знаком 16 бит	700...1100	700...1110 гПа
3x0010	Атм. давл. воздуха	Фильтрация 32 с	Со знаком 16 бит	700...1100	700...1110 гПа
3x0011	–			–	–
3x0012	VOC (ppb)	Считывание 4 с	Без знака 16 бит	9...2383	9...2383 ppb
3x0013	VOC (ppb)	Фильтрация 32 с	Без знака 16 бит	9...2383	9...2383 ppb

Функция 05 – Запись значения одного флага (Write Single Coil)

Регистр	Параметр		Тип данных	Значение	Диапазон
0x0001	Сброс (Autozero) CO2		Бит 0	0 / 1	OFF - ON
0x0002	Сброс (Autozero) VOC		Бит 1	0 / 1	OFF - ON
0x0003	Автоматическая калибровка (Automatic) CO2		Бит 2	0 / 1	OFF - ON
0x0004	–		–	–	–
0x0005	Чувствительность VOC «SLOW»		Бит 4	0 / 1	OFF - ON
0x0006	Чувствительность VOC «NORMAL»		Бит 5	0 / 1	OFF - ON
0x0007	Чувствительность VOC «FAST»		Бит 6	0 / 1	OFF - ON
0x0008	–		–	–	–
0x0009	Система единиц	СИ → Импер. ед.	Бит 8	0 / 1	СИ (Default) - Импер. ед.
	Температура	[°C] → [°F]			
0x0010	–		–	–	–

**Функция 06 — Запись значения в один регистр хранения (Write Single Register) и
Функция 16 — Запись значений в несколько регистров хранения (Write Multiple Register)**

Регистр	Параметр (дисплей)		Тип данных	Значение	Диапазон
4x0001	Физическое значение*	Индекс на дисплее	Без знака 16 бит	0...10	0...10
	Стандартная индикация (цикличная): CO2 VOC [%] Температура Относительная влажность		–	0	Настройка по умолчанию
	Альтернативная индикация (статичная):				
	CO2	1		1	
	VOC [%]	2		2	
	Температура	3		3	
	Относительная влажность	4		4	
	Атм. давл. воздуха	5		5	
свободно настраиваемый дисплей	–		10		
4x0002	7-сегментное значение		Со знаком 16 бит	–999...9999	–999...9999
4x0003	7-сегментное значение		Со знаком 8 бит	–9...99	–9...99
4x0004	–				
4x0005	Пример сегментного поля		Без знака 16 бит		см. битовую комбинацию
4x0006	Точечная матрица, символ A		Без знака 8 бит	0...255	Символ ASCII
4x0007	Точечная матрица, символ B		Без знака 8 бит	0...255	Символ ASCII
4x0008	Точечная матрица, символ C		Без знака 8 бит	0...255	Символ ASCII
4x0009	Точечная матрица, символ D		Без знака 8 бит	0...255	Символ ASCII
4x0010	Точечная матрица, символ E		Без знака 8 бит	0...255	Символ ASCII
4x0011	Точечная матрица, символ F		Без знака 8 бит	0...255	Символ ASCII
4x0012	Точечная матрица, символ G		Без знака 8 бит	0...255	Символ ASCII
4x0013	Точечная матрица, символ H		Без знака 8 бит	0...255	Символ ASCII
4x0014	Точечная матрица, символ I		Без знака 8 бит	0...255	Символ ASCII
4x0015	Точечная матрица, символ J		Без знака 8 бит	0...255	Символ ASCII
4x0016	Точечная матрица, символ K		Без знака 8 бит	0...255	Символ ASCII
4x0017	Точечная матрица, символ L		Без знака 8 бит	0...255	Символ ASCII
4x0018	Точечная матрица, символ M		Без знака 8 бит	0...255	Символ ASCII
4x0019	Точечная матрица, символ N		Без знака 8 бит	0...255	Символ ASCII

* Отображаемое значение зависит от настроенной системы единиц (см. таблицу «Функция 05 — Запись значения одного флага (Write Single Coil)»).

Функция 08 – Диагностика (Diagnostics)

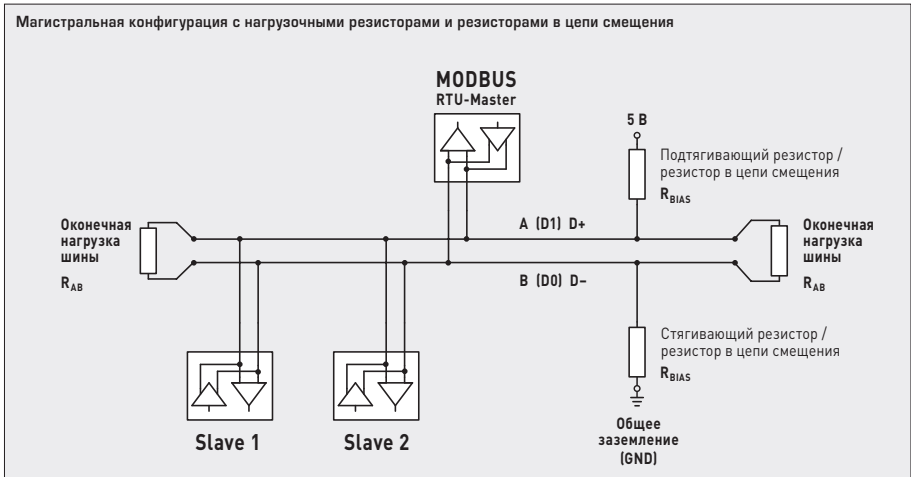
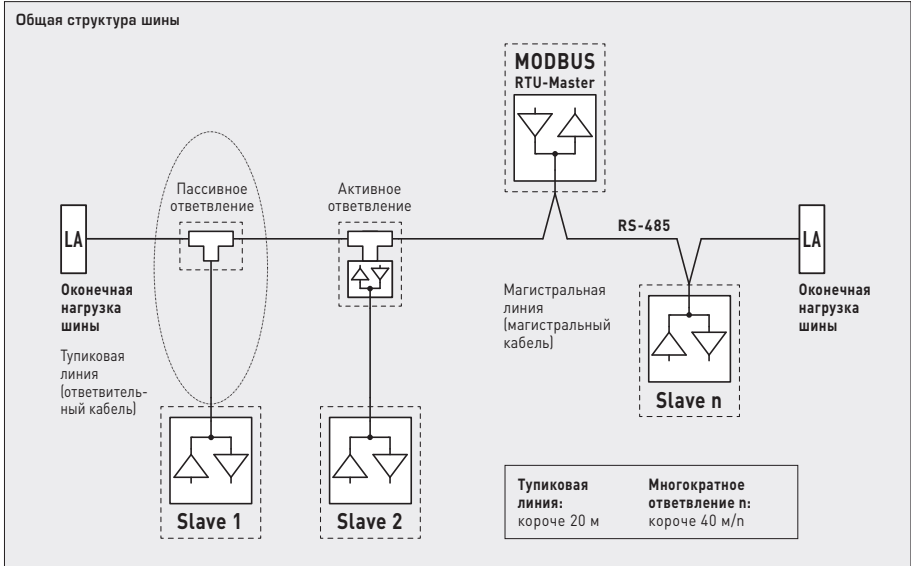
Поддерживаются следующие коды подфункции

Код подфункции	Параметр	Тип данных	Ответ
00	Эхо отправленных данных (Loorback)		Данные эхо
01	Перезапуск Modbus (Reset Listen Only Mode)		Телеграмма эхо
04	Активация Listen Only Mode		Без ответа
10	Сброс счетчиков		Телеграмма эхо
11	Счетчик телеграмм шины	Без знака 16 бит	Все действительные телеграммы шины
12	Счетчик ошибок связи (четность, циклическая проверка четности с избыточностью (CRC), ошибка фрейма и т. д.)	Без знака 16 бит	Телеграммы шины с ошибками
13	Счетчик исключительных сообщений	Без знака 16 бит	Счетчик ошибок
14	Счетчик телеграмм ведомого устройства	Без знака 16 бит	Телеграммы ведомого устройства
15	Счетчик телеграмм без ответа	Без знака 16 бит	Сообщения сети (адрес 0)

Функция 17 – Чтение информации об устройстве (Report Slave ID)

Структура телеграммы ответа

Бит №	Параметр	Тип данных	Ответ
00	Количество байт	Без знака 8 бит	6
01	Идентификатор ведомого устройства (тип устройства)	Без знака 8 бит	14 = AERASGARD® MODBUS
02	Идентификатор ведомого устройства (класс устройства)	Без знака 8 бит	60 = AERASGARD® / AERASREG®
03	Состояние	Без знака 8 бит	255 = RUN, 0 = STOP
04	Номер версии (выпуск)	Без знака 8 бит	1...9
05	Номер версии (версия)	Без знака 8 бит	1...99
06	Номер версии (индекс)	Без знака 8 бит	1



Нагрузочные резисторы должны устанавливаться только на концах шины.

В сетях без повторителей разрешается использовать не больше двух оконечных нагрузок шины.

С помощью DIP-переключателя B можно активировать оконечную нагрузку шины на приборе. Резисторы в цепи смещения для определения уровня шины в состоянии покоя обычно активируются на главном устройстве Modbus/повторителе.

Максимальное количество абонентов на один сегмент Modbus составляет 32 прибора.

В случае большего количества абонентов следует разделить шину с помощью повторителей на несколько сегментов.

Адреса абонентов можно настраивать от 1 до 247.

Для линии шины следует использовать кабель с парной скруткой/электропитанием и медным экраном.

Емкость линии на единицу длины должна составлять при этом меньше 100 пФ/м (напр., линия Profibus).

- Данный прибор допускается применять только в воздухе без конденсата и вредных веществ, при отсутствии пониженного или повышенного давления вблизи чувствительного элемента.
- В случае датчиков для наружной и канальной установки защита чувствительного элемента датчика влажности от возможного скопления пыли обеспечивается металлокерамическим фильтром. В случае загрязнения или забивания пылью данный фильтр нуждается в регулярном техническом обслуживании.
- Пыль и загрязнение могут искажать результаты измерения, поэтому их следует избегать.
- Незначительные загрязнения и отложения пыли могут быть устранены потоком сжатого воздуха.
- Необходимо всегда избегать прикосновения к чувствительному элементу, поскольку это ведет к значительным погрешностям измерения.
- В случае загрязнения мы рекомендуем очистку и перекалибровку в заводских условиях.
- Категорически недопустим контакт чувствительного элемента с химическими реактивами и чистящими/моющими средствами.
- Очень высокая концентрация VOC, агрессивные чистящие средства или содержащие силикон пары могут разрушить чувствительный элемент или значительно сократить его срок службы.
- Сигналы качества воздуха «хор.» ... «плох.» соответствуют выходному сигналу 0–10 V или 4...20 mA.
- Рабочий диапазон прибора составляет 10...95% относительной влажности либо –35...+80 °C.
- Вне пределов рабочего диапазона возникают ошибки измерения или значительные отклонения.
- Химический чувствительный элемент является расходным материалом.
- Долговечность чувствительного элемента зависит от типа и концентрации вредных газов.
- При подключении нескольких датчиков к общему источнику напряжения 24 V переменного тока следует учитывать полярность; в противном случае возможно короткое замыкание источника переменного напряжения.
- Выходы защищены от короткого замыкания, приложение чрезмерно высокого напряжения (или питающего напряжения к выходу) выводит прибор из строя.
- Если автоматика (автоматическая настройка измеряемой величины CO₂) активирована, должен обеспечиваться циклический приток свежего воздуха, так как в противном случае возможны ошибочные измерения.
- Для правильного измерения концентрации CO₂ и VOC на устройство должен постоянно подаваться ток.
- При эксплуатации прибора вне рабочего диапазона, указанного в спецификации, гарантийные претензии теряют силу.

В качестве Общих Коммерческих Условий имеют силу исключительно наши Условия, а также действительные «Общие условия поставки продукции и услуг для электротехнической промышленности» (ZVEI) включая дополнительную статью «Расширенное сохранение прав собственности».

Помимо этого, следует учитывать следующие положения:

- Перед установкой и вводом в эксплуатацию следует прочитать данное руководство; должны быть учтены все приведенные в нем указания!
- Подключение прибора должно осуществляться исключительно к безопасному малому напряжению и в обесточенном состоянии.
- Во избежание повреждений и отказов (например, вследствие наводок) следует использовать экранированную проводку, избегать параллельной прокладки токоведущих линий и учитывать предписания по электромагнитной совместимости.
- Данный прибор следует применять только по прямому назначению, учитывая при этом соответствующие предписания VDE (союза немецких электротехников), требования, действующие в Вашей стране, инструкции органов технического надзора и местных органов энергоснабжения.
- Недлежит придерживаться требований строительных норм и правил, а также техники безопасности и избегать угроз безопасности любого рода.
- Мы не несем ответственности за ущерб и повреждения, возникающие вследствие неправильного применения наших устройств.
- Ущерб, возникший вследствие неправильной работы прибора, не подлежит устранению по гарантии.
- Монтаж и ввод в эксплуатацию должны осуществляться только специалистами.
- Действительны исключительно технические данные и условия подключения, приведенные в поставляемых с приборами руководствах по монтажу и эксплуатации. Отклонения от представленных в каталоге характеристик дополнительно не указываются, несмотря на их возможность в силу технического прогресса и постоянного совершенствования нашей продукции.
- В случае модификации приборов потребителем гарантийные обязательства теряют силу.
- Не разрешается использование прибора в непосредственной близости от источников тепла (например, радиаторов отопления) или создаваемых ими тепловых потоков; следует в обязательном порядке избегать попадания прямых солнечных лучей или теплового излучения от аналогичных источников (мощные осветительные приборы, галогенные излучатели).
- Эксплуатация вблизи оборудования, не соответствующего нормам электромагнитной совместимости (EMV), может влиять на работу приборов.
- Недопустимо использование данного прибора в качестве устройства контроля / наблюдения, служащего для защиты людей от травм и угрозы для здоровья / жизни, а также в качестве аварийного выключателя устройств и машин или для аналогичных задач обеспечения безопасности.
- Размеры корпусов и корпусных принадлежностей могут в определенных пределах отличаться от указанных в данном руководстве.
- Изменение документации не допускается.
- В случае рекламаций принимаются исключительно целые приборы в оригинальной упаковке.

Указания по вводу в эксплуатацию:

Этот прибор был откалиброван, отъюстирован и проверен в стандартных условиях. Во время эксплуатации в других условиях рекомендуется провести ручную юстировку на месте в первый раз при вводе в эксплуатацию и затем на регулярной основе.

Ввод в эксплуатацию обязателен и выполняется только специалистами! Перед монтажом и вводом в эксплуатацию прочитать данное руководство; должны быть учтены все приведенные в нем указания!

Указания к механическому монтажу:

Монтаж должен осуществляться с учетом соответствующих, действительных для мест измерения предписаний и стандартов (например, инструкции для сварочных работ). В особенности следует принимать во внимание:

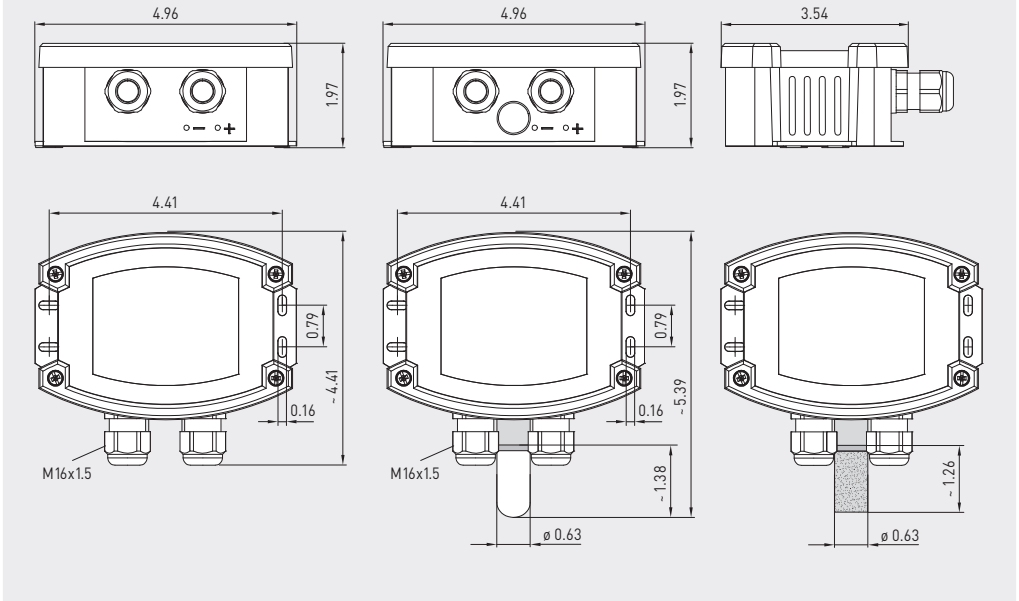
- указания VDE / VDI (союз немецких электротехников / союз немецких инженеров) к техническим измерениям температуры, директивы по устройствам измерения температуры
- директивы по электромагнитной совместимости (их следует придерживаться)
- непременно избегать параллельной прокладки токоведущих линий;
- рекомендуется применять экранированную проводку; при этом монтировать экран с одной стороны к ПЦУ / ПЛК.

Монтаж следует осуществлять с учетом соответствия прилагаемых технических параметров измерительного прибора реальным условиям эксплуатации, в особенности:

- диапазона измерения
- максимально допустимого давления и скорости потока, температура и влажность
- Степень защиты и класс защиты
- установочной длины, размера трубки
- допустимых колебаний, вибраций, ударов (д.б. < 0,5 g)

Внимание! В обязательном порядке учитывать предельные допустимые механические и термические нагрузки для защитных трубок согласно DIN 43763 либо специальным стандартам S+S!

Maßzeichnung
Dimensional drawing
Plan coté
Габаритный чертеж
[inch]



© Copyright by S+S Regeltechnik GmbH

Nachdruck, auch auszugsweise, nur mit Genehmigung der S+S Regeltechnik GmbH.

Reprint in full or in parts requires permission from S+S Regeltechnik GmbH.

La reproduction des textes même partielle est uniquement autorisée après accord de la société S+S Regeltechnik GmbH.

Перепечатка, в том числе в сокращенном виде, разрешается лишь с согласия S+S Regeltechnik GmbH.

Irrtümer und technische Änderungen vorbehalten. Alle Angaben entsprechen unserem Kenntnisstand bei Veröffentlichung. Sie dienen nur zur Information über unsere Produkte und deren Anwendungsmöglichkeiten, bieten jedoch keine Gewähr für bestimmte Produkteigenschaften. Da die Geräte unter verschiedensten Bedingungen und Belastungen eingesetzt werden, die sich unserer Kontrolle entziehen, muss ihre spezifische Eignung vom jeweiligen Käufer bzw. Anwender selbst geprüft werden. Bestehende Schutzrechte sind zu berücksichtigen. Einwandfreie Qualität gewährleisten wir im Rahmen unserer Allgemeinen Lieferbedingungen.

Subject to errors and technical changes. All statements and data herein represent our best knowledge at date of publication. They are only meant to inform about our products and their application potential, but do not imply any warranty as to certain product characteristics. Since the devices are used under a wide range of different conditions and loads beyond our control, their particular suitability must be verified by each customer and/or end user themselves. Existing property rights must be observed. We warrant the faultless quality of our products as stated in our General Terms and Conditions.

Sous réserve d'erreurs et de modifications techniques. Toutes les informations correspondent à l'état de nos connaissances au moment de la publication. Elles servent uniquement à informer sur nos produits et leurs possibilités d'application, mais n'offrent aucune garantie pour certaines caractéristiques du produit. Etant donné que les appareils sont soumis à des conditions et des sollicitations diverses qui sont hors de notre contrôle, leur adéquation spécifique doit être vérifiée par l'acheteur ou l'utilisateur respectif. Tenir compte des droits de propriété existants. Nous garantissons une qualité parfaite dans le cadre de nos conditions générales de livraison.

Возможны ошибки и технические изменения. Все данные соответствуют нашему уровню знаний на момент издания. Они представляют собой информацию о наших изделиях и их возможностях применения, однако они не гарантируют наличие определенных характеристик. Поскольку устройства используются при самых различных условиях и нагрузках, которые мы не можем контролировать, покупатель или пользователь должен сам проверить их пригодность. Соблюдать действующие права на промышленную собственность. Мы гарантируем безупречное качество в рамках наших «Общих условий поставки».

