

HYGRASREG® KHT-30

D Bedienungs- und Montageanleitung

Kanal-Hygrothermostat bzw.
Feuchte- und Temperaturfühler ($\pm 2,0\%$), inkl. Montageflansch,
elektronisch, zweistufig, mit Mehrbereichsumschaltung,
mit aktivem Ausgang (Automatic Output Switching)
und schaltendem Ausgang

GB USA Operating Instructions, Mounting & Installation

Duct hygrometers and
humidity and temperature sensors ($\pm 2.0\%$), incl. mounting flange,
electronic, two-step, with multi-range switching,
with active output (Automatic Output Switching)
and switching output

F Notice d'instruction

Hygro-thermostat pour montage en gaine /
sonde d'humidité et de température ($\pm 2,0\%$), y compris bride de montage,
électronique, à deux étages, avec commutation multi-gamme,
avec sortie active (Automatic Output Switching)
et sortie tout ou rien

RU Руководство по монтажу и обслуживанию

Канальный гигротермостат или
датчик влажности и температуры ($\pm 2,0\%$), вкл. присоединительный фланец,
электронный, двухступенчатый, с многодиапазонным переключением,
с активным выходом (Automatic Output Switching)
и релейным выходом



Automatische Erkennung und Umschaltung
auf Normsignal 0...10V oder 4...20mA

Automatic detection and switching
to standard signal 0...10V or 4...20mA



S+S REGELTECHNIK GMBH
THURN-UND-TAXIS-STR. 22
90411 NÜRNBERG / GERMANY
FON +49 (0) 911 / 519 47-0
mail@SplusS.de
www.SplusS.de

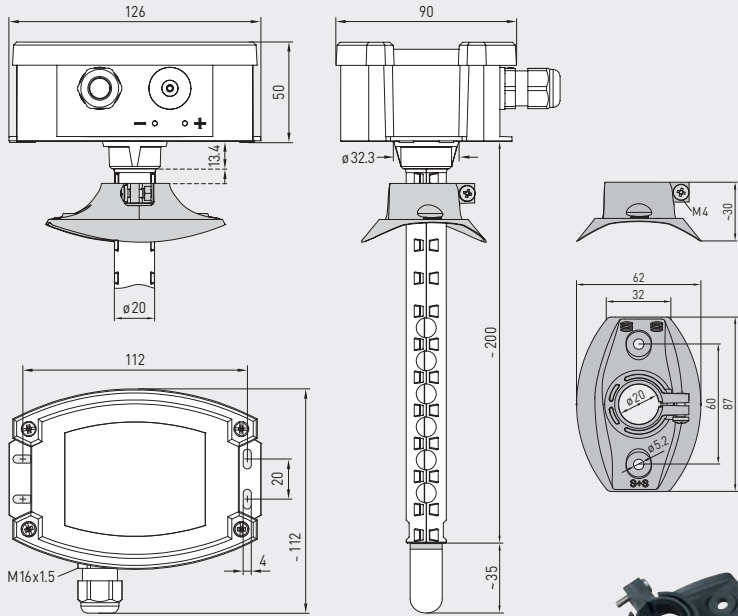


CARTONS
ET EMBALLAGE
PAPIER À TRIER

HYGRASREG® KHT-30

Maßzeichnung
Dimensional drawing
Plan coté
Габаритный чертёж
[mm]

KHT-30



M12-Steckverbinder
(optional auf Anfrage)

M12 connector
(optional on request)

Connecteur M12
(en option et sur demande)

Разъем M12
(опционально по запросу)

SF-K
Kunststoff-Sinterfilter (Standard)
plastic sinter filter (standard)
Filtre fritté en plastique (standard)
сменный **пластиковый** спеченный фильтр
(стандартное исполнение)



SF-M
Metall-Sinterfilter (optional)
Metal sinter filter (optional)
Filtre fritté en métal (en option)
Металлокерамический фильтр (опция)



MFT-20-K
Montageflansch
aus Kunststoff
Mounting flange,
plastic
Bride de montage
en matière plastique
Присоединительный фланец
из пластика

Patentiertes Qualitätsprodukt (AOS Patent-Nr. DE 10 2015 015 941 B4)

Elektronischer Kanal-Hygrostat und/oder Kanal-Thermostat **HYGRASREG® KHT-30** ($\pm 2,0\%$ RH) mit zwei stetigen und zwei schaltenden Ausgängen, konfigurierbare Relais-Zuordnung (4 Modi), zur exakten Erfassung der relativen Feuchte (0...100% RH) und der Temperatur mit 4 umschaltbaren Messbereichen (max. $-35\text{ }^{\circ}\text{C}/-31\text{ }^{\circ}\text{F}$ bis $+80\text{ }^{\circ}\text{C}/+176\text{ }^{\circ}\text{F}$), inkl. Montageflansch, mit Kunststoff-Sinterfilter (auswechselbar), Gehäuse auslagfestem Kunststoff mit Schnellverschlusschrauben, mit Kabelverschraubung (M12-Steckverbinder nach DIN EN 61076-2-101 auf Anfrage), **mit Display**. Die Displayanzeige ist von SI auf imperiale Einheiten über DIP-Schalter umstellbar. Der Messumformer erkennt automatisch den erforderlichen Ausgangstyp (**Automatic Output Switching**) und wandelt die Messgrößen in ein Normsignal von 0-10V oder 4...20mA.

Der Kanalfühler findet Anwendung in nicht aggressiver, staubfreier Umgebung. Er ist geeignet zur Regelung und Überwachung der relativen Feuchte (Be- und Entfeuchten) und/oder der Temperatur (Heizen und Kühlen), z.B. in Lüftungs- und Klimakanälen, Labors, Produktionsräumen, Klimaschränken, Schwimmbädern, Gewächshäusern usw., zum Steuern von Be- und Entfeuchtungseinrichtungen oder Heizungsregelung. Ein langzeitstabiler, **digitaler Feuchte- und Temperatursensor** garantiert exakte Messergebnisse. Der Fühler ist werkseitig kalibriert, eine umgebungsbedingte Feinjustierung durch den Fachmann ist möglich.

TECHNISCHE DATEN

Spannungsversorgung:	24V AC / DC ($\pm 10\%$)
Leistungsaufnahme:	typisch $< 3\text{ W} / 24\text{ V DC}$; $< 5,5\text{ VA} / 24\text{ V AC}$
Einheitensystem:	SI (default) oder Imperial (über DIP-Schalter umstellbar)
Messgrößen:	Relative Feuchte (% RH), Temperatur ($^{\circ}\text{C}$ / $^{\circ}\text{F}$)
Ausgänge:	2x automatisch 0-10V/4...20mA (Automatic Output Switching – Gerät erkennt den erforderlichen Ausgangstyp und schaltet automatisch auf U- oder I-Ausgang um) mit Offset-Potentiometer ($\pm 10\%$ vom Messbereich)
Lastwiderstand:	RL $> 15\text{ k Ohm}$ Last bei AOS-U; RL = $25...450\text{ Ohm}$ Bürde bei AOS-I
Relais-Ausgänge:	2x potentialfreier Wechsler (24V/1 A), Schaltstufen 1 und 2 sind separat einstellbar (über Set-Potentiometer), Einstellbereich entspricht 5...95% vom jeweiligen Messbereich, Relais-Zuordnung ist abhängig vom eingestellten Funktionsmodus
Schaltendifferenz:	Mode 1: beide Schaltstufen beliebig einstellbar (Feuchte) Mode 2: 5% zwischen beiden Schaltstufen (Feuchte) Mode 3: beide Schaltstufen beliebig einstellbar (Temperatur) Mode 4: Schaltstufe 1 (Temperatur), Schaltstufe 2 (Feuchte) (Funktionsmodus über DIP-Schalter einstellbar)

FEUCHTE

Sensoren:	digitaler Feuchtesensor mit integriertem Temperatursensor , kleine Hysterese, hohe Langzeitstabilität
Sensorschutz:	Kunststoff-Sinterfilter, $\varnothing 16\text{ mm}$, L = 35 mm , austauschbar (optional Metall-Sinterfilter, $\varnothing 16\text{ mm}$, L = 32 mm)
Messbereich:	0...100% RH
Arbeitsbereich:	0...95% RH (ohne Betauung)
Genauigkeit:	typisch $\pm 2,0\%$ (20...80% RH) bei $+25\text{ }^{\circ}\text{C}$, sonst $\pm 3,0\%$
Ausgang:	0-10V / 4...20 mA (automatisch über AOS)

TEMPERATUR

Messbereich:	Mehrbereichsumschaltung mit 4 Messbereichen (über DIP-Schalter) 0... $+50\text{ }^{\circ}\text{C} / +32...+122\text{ }^{\circ}\text{F}$ 0... $+80\text{ }^{\circ}\text{C} / +32...+176\text{ }^{\circ}\text{F}$ $-35...+75\text{ }^{\circ}\text{C} / -31...+167\text{ }^{\circ}\text{F}$ $-35...+35\text{ }^{\circ}\text{C} / -31...+95\text{ }^{\circ}\text{F}$
Arbeitsbereich:	$-10...+60\text{ }^{\circ}\text{C} / +14...+140\text{ }^{\circ}\text{F}$
Genauigkeit:	typisch $\pm 0,2\text{ K} / \pm 0,5\text{ }^{\circ}\text{F}$ bei $+25\text{ }^{\circ}\text{C} / +77\text{ }^{\circ}\text{F}$
Ausgang:	0-10V / 4...20 mA (automatisch über AOS)
Langzeitstabilität:	$\pm 1\%$ pro Jahr
Gehäuse:	Kunststoff, UV-beständig, Werkstoff Polyamid, 30% glaskugelverstärkt, mit Schnellverschlusschrauben (Schlitz / Kreuzschlitz-Kombination), Farbe Verkehrsweiß (ähnlich RAL 9016), Deckel für Display ist transparent!
Abmessungen Gehäuse:	126 x 90 x 50 mm (Tyr2)
Kabelanschluss:	Kabelverschraubung aus Kunststoff (M 16 x 1,5; mit Zugentlastung, auswechselbar, max. Innendurchmesser 10,4 mm) oder M12-Steckverbinder nach DIN EN 61076-2-101 (optional auf Anfrage)
Schutzrohr:	PLEUROFORM™ , Werkstoff Polyamid (PA6), verdrehsicher, $v_{\text{max}} = 30\text{ m/s}$ (Luft), $\varnothing 20\text{ mm}$, NL = 200 mm (optional 120 mm), L = 235 mm (mit Filter) (optional auf Anfrage aus Edelstahl V2A (1.4301), $\varnothing 16\text{ mm}$)

Fortsetzung siehe nächste Seite!

TECHNISCHE DATEN (Fortsetzung)

Schutzklasse:	III (nach EN 60730)
Schutzart:	IP65 (nach EN 60529)
elektrischer Anschluss:	0,2- 1,5 mm ² , über Push-In-Klemmen
Normen:	CE-Konformität nach EMV-Richtlinie 2014 / 30 / EU
Display:	Display mit Beleuchtung , dreizeilig, Ausschnitt ca. 70x40 mm (B x H), zur Anzeige der IST-Feuchte und/oder IST-Temperatur, sowie zur Einstellung der Sollwerte.

FUNKTION

Befeuchten / Heizen:

1. Stufe: Kontakte 11 - 12 verdrahten.
Wird die Schaltschwelle S1 um mehr als 3% RH / 1 K (Hysterese) unterschritten, wird der Wechselkontakt auf 11 - 12 umgeschaltet.

2. Stufe: Kontakte 21 - 22 verdrahten.
Wird die Schaltschwelle S2 um mehr als 3% RH / 1 K (Hysterese) unterschritten, wird der Wechselkontakt auf 21 - 22 umgeschaltet.
Klemme 2: Ausgang relative Feuchte / Klemme 3: Ausgang Temperatur

Entfeuchten / Kühlen:

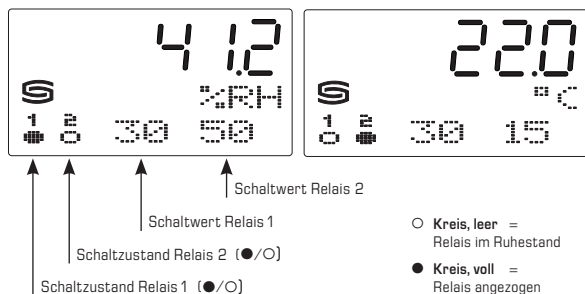
1. Stufe: Kontakte 11 - 13 verdrahten.
Beim Überschreiten der eingestellten Schaltschwelle S1 wird der Wechselkontakt umgeschaltet auf 11 - 13.

2. Stufe: Kontakte 21 - 23 verdrahten.
Beim Überschreiten der eingestellten Schaltschwelle S2 wird der Wechselkontakt umgeschaltet auf 21 - 23.
Klemme 2: Ausgang relative Feuchte / Klemme 3: Ausgang Temperatur

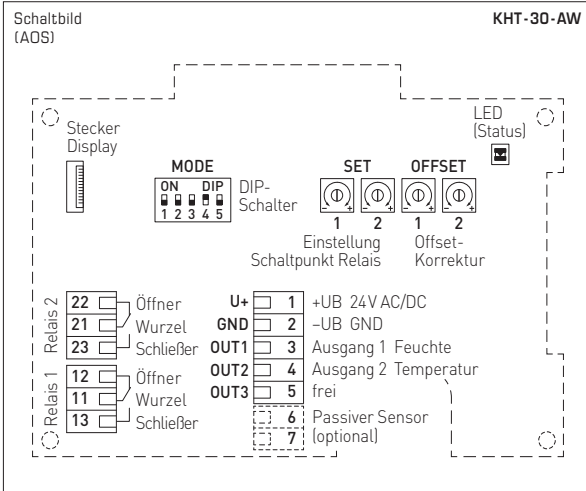
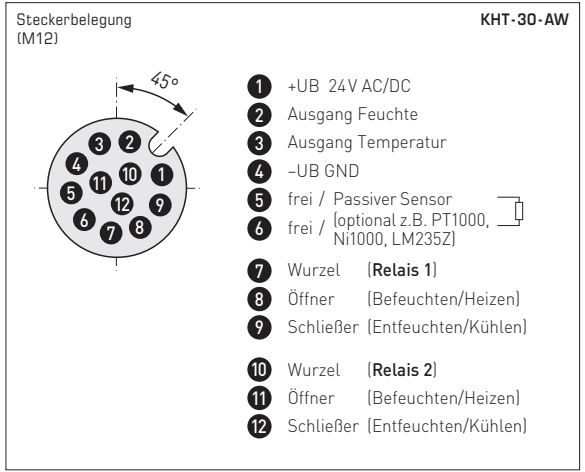
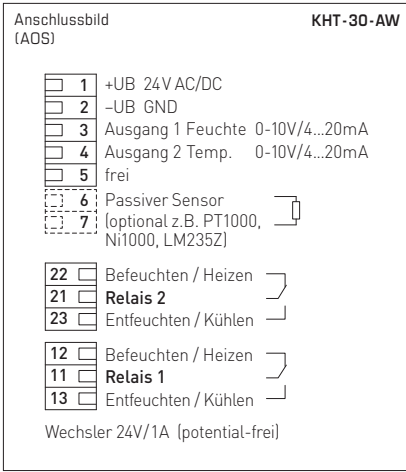
Anzeige im Display:

Im Display wird in der **1. Zeile** die **IST-Feuchte** [% RH] und die **IST-Temperatur** in [°C]/[°F] angezeigt. Die Anzeigen der IST-Werte wechseln im 3-Sekunden-Rhythmus. Die Auflösung beträgt 1/10 Messwert.

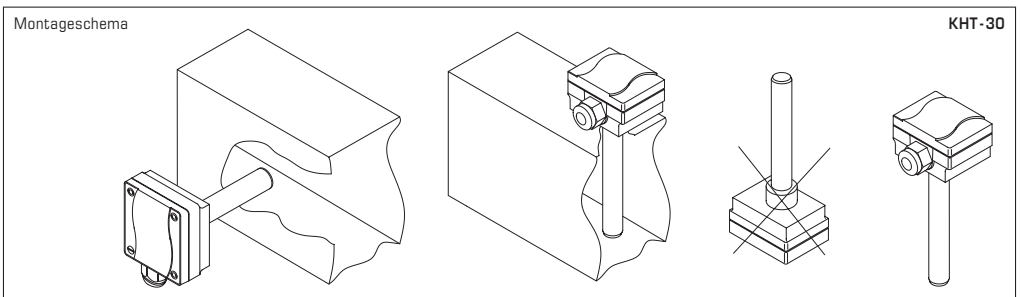
In der **3. Zeile** ist links die Information zum **Schaltzustand** des Relais 1 und 2 (als Kreise) sichtbar, sowie rechts die Anzeige zu den **Schaltwerten** des Relais 1 und 2 in [% RH] bzw. [°C]/[°F]. Der jeweilige Messwertbezug (relative Feucht bzw. Temperatur) richtet sich nach dem eingestellten Modus. Zur besseren Ablesbarkeit ist eine Hintergrundbeleuchtung vorhanden.

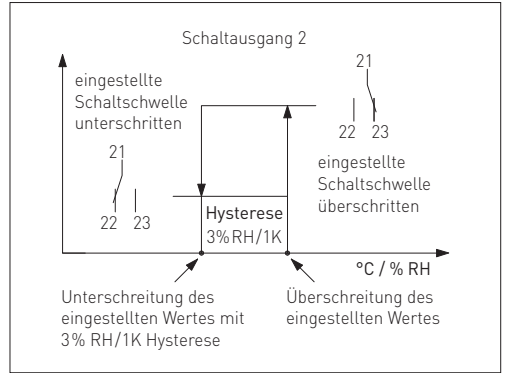
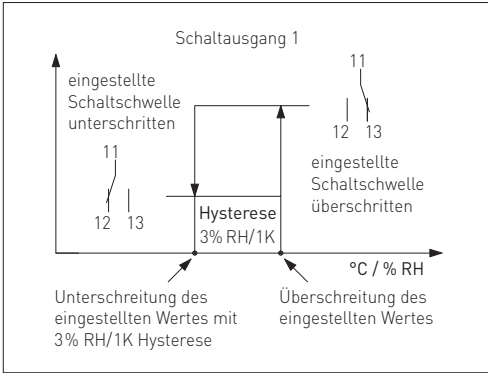


Typ/WG02	Messbereich* Feuchte	Temperatur	Ausgang	Ausstattung Display	Art.-Nr.
KHT-30		(umschaltbar)			
KHT-30-AW LCD	0...100% RH	-35...+75 °C / -31...+167 °F -35...+35 °C / -31... +95 °F 0...+50 °C / +32...+122 °F 0...+80 °C / +32...+176 °F	0-10V / 4...20 mA	WW ■	1202-8127-E421-000
Schaltpunkt:	* Einstellbereich entspricht 0...95% RH (Feuchte) bzw. 0...95% vom eingestellten Messbereich (Temperatur).				
Ausgänge / Ausstattung:	2x 0-10V / 4...20mA (automatisch über AOS) – WW = 2x Wechsler (zweistufig) Displayanzeige ist von SI [°C] auf imperiale Einheiten [°F] umstellbar.				
Optional:	Kabelanschluss mit M12-Steckverbinder nach DIN EN 61076-2-101 verkürztes Schutzrohr PLEUROFORM™ , NL= 120 mm			auf Anfrage auf Anfrage	
ZUBEHÖR					
SF-K	Kunststoff-Sinterfilter , Ø 16 mm, L= 35 mm, austauschbar			7000-0050-2310-000	
SF-M	Metall-Sinterfilter , Ø 16 mm, L= 32 mm, austauschbar, aus Edelstahl V4A (1.4404)			7000-0050-2200-100	



DIP-Schalter	KHT-30-AW	
Relais		
Funktionsmodus	DIP 1	DIP 2
Mode 4 (Temp. + Feuchte)	ON	ON
Mode 3 (Temp. + Temp.)	OFF	ON
Mode 2 (Feuchte + 5% RH)	ON	OFF
Mode 1 (Feuchte + Feuchte) (default)	OFF	OFF
Einstellbereich		
Feuchte: 5...95% RH		
Temperatur: 5...95% vom eingestellten Messbereich (DIP 3+4).		
Temperatur		
Messbereich	DIP 3	DIP 4
-35...+75 °C / -31...+167 °F	ON	ON
0...+50 °C / +32...+122 °F (default)	OFF	ON
0...+80 °C / +32...+176 °F	ON	OFF
-35...+35 °C / -31... +95 °F	OFF	OFF
Displayanzeige		
Einheitensystem	DIP 5	
Imperial: [°F]	ON	
SI: [°C] (default)	OFF	
Temperatur		
Anzeigewert im Display ist abhängig vom eingestellten Einheitensystem (DIP 5).		





Schaltausgänge

Bei Überschreitung des jeweiligen Schaltpunktes schaltet das entsprechende Relais um (Wechselkontakt 1 schaltet von Position 2 in Position 3). Wird der eingestellte Schaltpunkt wieder um mehr als 3% RH bzw. 1K (Hysterese) unterschritten, schaltet der jeweilige Schaltausgang in die Ausgangsposition zurück (Wechselkontakt 1 schaltet von Position 3 in Position 2).

Die SET-Potentiometer zum **Einstellen der Schaltpunkte** sind dem entsprechenden Relais zugeordnet:
Relais 1 über SET 1 und **Relais 2** über SET 2. Einstellbereich entspricht 5...95% des jeweiligen Messbereiches.
 Die Zuordnung der Relais ist abhängig vom Funktionsmodus (siehe unten).

- Mode 1:** Beide Relais sind unabhängig voneinander der **Feuchte** zugeordnet.
 Die Schaltpunkte für Relais 1 (über SET 1) bzw. Relais 2 (über SET 2) sind im Bereich von 5...95% RH individuell einstellbar.
- Mode 2:** Beide Relais sind in Abhängigkeit zueinander der **Feuchte** zugeordnet.
 Der Schaltpunkt für Relais 1 (über SET 1) ist im Bereich von 5...95% RH individuell einstellbar.
 Der Schaltpunkt für Relais 2 (SET 2 ohne Funktion!) ist mit 'Schaltpunkt 1 + 5% RH' festgelegt.
- Mode 3:** Beide Relais sind unabhängig voneinander der **Temperatur** zugeordnet.
 Die Schaltpunkte für Relais 1 (über SET 1) und Relais 2 (über SET 2) sind im Bereich von 5...95% des gewählten Messbereiches individuell einstellbar.
- Mode 4:** Die Relais sind unabhängig voneinander **Temperatur** (Relais 1) und **Feuchte** (Relais 2) zugeordnet.
 Der Schaltpunkt für Relais 1 (über SET 1) ist im Bereich von 5...95% des gewählten Messbereiches individuell einstellbar.
 Der Schaltpunkt für Relais 2 (über SET 2) ist im Bereich von 5...95% RH individuell einstellbar.

Offset-Potentiometer

Die manuelle Offseiteinstellung (Nullpunktkalibrierung) erfolgt über Potentiometer auf der Leiterplatte. Bei Auslieferung stehen die Potentiometer in Mittelstellung und sind verlackt.

Einstellbereich:
 5...95% RH (Feuchte)
 5...95% vom eingestellten Messbereich (Temperatur).

Zuordnung:
 Die Potentiometer sind dem entsprechenden Ausgang der Messgröße zugeordnet.

- Ausgang 1 → Offset 1 (Feuchte)
- Ausgang 2 → Offset 2 (Temperatur)

Temperatureinheit

Standardmäßig wird in der ersten Zeile die Ist-Temperatur mit der Einheit angezeigt. Der Anzeigewert ist abhängig vom eingestellten Einheitensystem.

- °CSI (default)
- °FImperial

Automatic Output Switching

Patentierter Analog-Schnittstelle zur automatischen Ausgangsumschaltung
 (Patent-Nr. DE 10 2015 015 941 B4)

Beim Einschalten des AOS-Gerätes wird automatisch das an die Ausgänge angeschlossene Netzwerk analysiert und der entsprechende Ausgangstyp U oder I eingestellt. Nicht beschaltete Ausgänge werden als Spannungsausgang erkannt.

- Netzwerkwiderrstand > 15 KOhm => U-Ausgang 0 - 10 V
- Netzwerkwiderrstand < 450 Ohm => I-Ausgang 4...20 mA

Bei Geräten mit AOS-Mehrfachausgang gilt:
 Wird einer der Ausgänge als Stromausgang erkannt, werden alle Ausgänge einheitlich auf Ausgangstyp I konfiguriert.
 Ein Mischbetrieb als Strom- und Spannungsausgang ist nicht möglich.

Die Status-LED signalisiert den erkannten Ausgangstyp.

Status-LED

Die Status-LED (AOS) auf der Leiterplatte zeigt die aktuelle Betriebsart des Gerätes an:

- rot**blinkendEinschalten des Gerätes
- grün**DauerlichtU-Ausgang 0 - 10 V
- orange**DauerlichtI-Ausgang 4...20 mA

VERSORGUNGSSPANNUNG

Als Verpolungsschutz der Betriebsspannung ist bei dieser Gerätevariante eine Einweggleichrichtung bzw. Verpolungsschutzdiode integriert. Diese interne Einweggleichrichtung erlaubt auch den Betrieb mit AC-Versorgungsspannung.

Das Ausgangssignal ist mit einem Messgerät abzugreifen. Hierbei wird die Ausgangsspannung gegen das Nullpotential (0V) der Eingangsspannung gemessen!

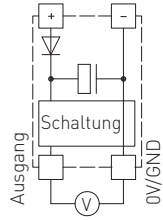
Werden mehrere Geräte von einer 24V **AC-Spannung** versorgt, ist darauf zu achten, dass alle „positiven“ Betriebsspannungseingänge (+) der Feldgeräte miteinander verbunden sind, sowie alle „negativen“ Betriebsspannungseingänge (-) = Bezugspotential miteinander verbunden sind (phasengleicher Anschluss der Feldgeräte). Alle Feldgeräteausgänge müssen auf das gleiche Potential bezogen werden!

Bei Verpolung der Versorgungsspannung an einem der Feldgeräte würde über dieses ein Kurzschluss der Versorgungsspannung erzeugt. Der somit über dieses Feldgerät fließende Kurzschlussstrom kann zur Beschädigung dieses Gerätes führen.

Achten Sie daher auf die korrekte Verdrahtung!

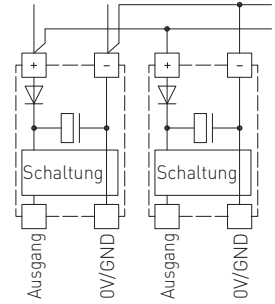
Schaltbild Einzelbetrieb

Versorgung mit
 AC 24V~ | 0V
 DC 24V= | GND



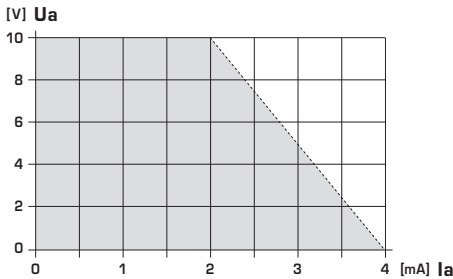
Schaltbild Parallelbetrieb

Versorgung mit
 AC 24V~ | 0V
 DC 24V= | GND



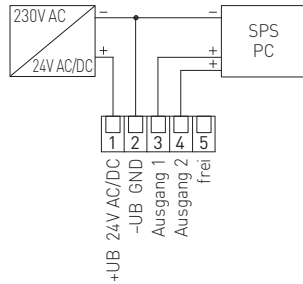
Abhängigkeit **Ausgangsstrom** von Ausgangsspannung

AOS-U
(0-10 V)



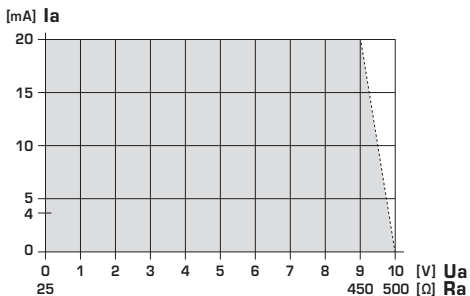
Schaltbild 4-Leiter

KHT-30-AW



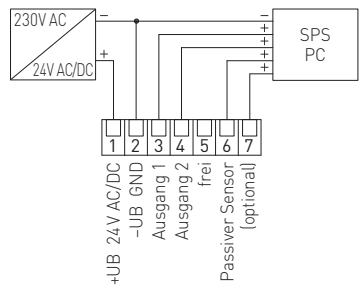
Abhängigkeit **Ausgangsspannung** vom Ausgangsstrom

AOS-I
(4...20mA)



Schaltbild 6-Leiter

KHT-30-AW



D Wichtige Hinweise

- Dieses Gerät darf nur in schadstofffreier, nicht kondensierender Luft, ohne Über- oder Unterdruck am Sensorelement eingesetzt werden.
- Um optimale Messergebnisse zu erzielen, ist für eine gute Luftvermischung am Messort zu sorgen
- Staub- und Verunreinigungen verfälschen das Messergebnis und sind zu vermeiden. Geringe Verunreinigungen und Staubablagerungen können mit Druckluft beseitigt werden.
- Das Berühren des Feuchteelementes ist unbedingt zu vermeiden, da dies zu erheblichen Fehlmessungen führt.
- Bei Verunreinigungen empfehlen wir eine werkseitige Reinigung und Neukalibrierung.
- Chemikalien oder andere Reinigungsmittel dürfen unter keinen Umständen auf den Sensor gelangen.
- Es ist darauf zu achten, dass die Geräte nicht einer direkten Wassereinwirkung ausgesetzt werden, zB. Spritzwasser.
- Beim Betrieb des Gerätes ausserhalb des Spezifikationsbereiches entfallen alle Garantieansprüche.

Als AGB gelten ausschließlich unsere sowie die gültigen „Allgemeinen Lieferbedingungen für Erzeugnisse und Leistungen der Elektroindustrie“ (ZVEI Bedingungen) zuzüglich der Ergänzungsklausel „Erweiterter Eigentumsvorbehalt“.

Außerdem sind folgende Punkte zu beachten:

- Vor der Installation und Inbetriebnahme ist diese Anleitung zu lesen und die alle darin gemachten Hinweise sind zu beachten!
- Der Anschluss der Geräte darf nur an Sicherheitskleinspannung und im spannungslosen Zustand erfolgen.
Um Schäden und Fehler am Gerät (z.B. durch Spannungsinduktion) zu verhindern, sind abgeschirmte Leitungen zu verwenden, eine Parallelverlegung zu stromführenden Leitungen zu vermeiden und die EMV- Richtlinien zu beachten.
- Dieses Gerät ist nur für den angegebenen Verwendungszweck zu nutzen, dabei sind die entsprechenden Sicherheitsvorschriften des VDE, der Länder, ihrer Überwachungsorgane, des TÜV und der örtlichen EVU zu beachten.
Der Käufer hat die Einhaltung der Bau- und Sicherheitsbestimmung zu gewährleisten und Gefährdungen aller Art zu vermeiden.
- Für Mängel und Schäden, die durch unsachgemäße Verwendung dieses Gerätes entstehen, werden keinerlei Gewährleistungen und Haftungen übernommen.
- Folgeschäden, welche durch Fehler an diesem Gerät entstehen, sind von der Gewährleistung und Haftung ausgeschlossen.
- Montage und Inbetriebnahme der Geräte darf nur durch Fachpersonal erfolgen.
- Es gelten ausschließlich die technischen Daten und Anschlussbedingungen der zum Gerät gelieferten Montage- und Bedienungsanleitung, Abweichungen zur Katalogdarstellung sind nicht zusätzlich aufgeführt und im Sinne des technischen Fortschritts und der stetigen Verbesserung unserer Produkte möglich.
- Bei Veränderungen der Geräte durch den Anwender entfallen alle Gewährleistungsansprüche.
- Dieses Gerät darf nicht in der Nähe von Wärmequellen (z.B. Heizkörpern) oder deren Wärmestrom eingesetzt werden, eine direkte Sonneneinstrahlung oder Wärmeeinstrahlung durch ähnliche Quellen (starke Leuchte, Halogenstrahler) ist unbedingt zu vermeiden.
- Der Betrieb in der Nähe von Geräten, welche nicht den EMV- Richtlinien entsprechen, kann zur Beeinflussung der Funktionsweise führen.
- Dieses Gerät darf nicht für Überwachungszwecke, welche dem Schutz von Personen gegen Gefährdung oder Verletzung dienen und nicht als Not-Aus-Schalter an Anlagen und Maschinen oder vergleichbare sicherheitsrelevante Aufgaben verwendet werden.
- Die Gehäuse- und Gehäusezubehörmaße können geringe Toleranzen zu den Angaben dieser Anleitung aufweisen.
- Veränderungen dieser Unterlagen sind nicht gestattet.
- Reklamationen werden nur vollständig in Originalverpackung angenommen.

Hinweise zur Inbetriebnahme:

Dieses Gerät wurde unter genormten Bedingungen kalibriert, abgeglichen und geprüft. Bei Betrieb unter abweichenden Bedingungen empfehlen wir Vorort eine manuelle Justage erstmals bei Inbetriebnahme sowie anschließend in regelmäßigen Abständen vorzunehmen.

Eine Inbetriebnahme ist zwingend durchzuführen und darf nur von Fachpersonal vorgenommen werden!

Vor der Montage und Inbetriebnahme ist diese Anleitung zu lesen und die alle darin gemachten Hinweise sind zu beachten!

Patented quality product (AOS patent no. DE 10 2015 015 941 B4)

Electronic duct hygrostat and/or duct thermostat **HYGRASREG® KHT-30** ($\pm 2.0\%RH$) with two continuous and two switching outputs, configurable relay assignment (4 modes), to exactly detect the relative humidity (0...100%RH) and the temperature with 4 switchable measuring ranges (max. $-35^{\circ}C/-31^{\circ}F$ to $+80^{\circ}C/+176^{\circ}F$), incl. mounting flange, with plastic sinter filter (exchangeable), housing made of impact-resistant plastic with quick-locking screws, with cable gland (M12 connector according to DIN EN 61076-2-101 on request), **with display**. The display can be changed from SI to imperial units via DIP switch. The measuring transducer automatically detects the required output type (**Automatic Output Switching**) and converts the measurands into a standard signal of 0-10 V or 4...20 mA.

The duct sensor is applied in a non-aggressive, dust-free environment. It is suitable for regulating and monitoring relative humidity (humidifying and dehumidifying) and/or the temperature (heating and cooling), e.g. in laboratories, production facilities, climatic test cabinets, indoor swimming pools, greenhouses, etc., to control humidifying and dehumidifying equipment or heating system control. The measuring transducers are designed for exact humidity/temperature measurement. A long-term stable, **digital humidity and temperature sensor** guarantees exact measurement results. The sensor is factory-calibrated; an environmental precision adjustment by an expert is possible.

TECHNICAL DATA	
Power supply:	24V AC / DC ($\pm 10\%$)
Power consumption:	typically $< 3W$ / 24V DC; $< 5.5VA$ / 24V AC
System of units:	SI (default) or imperial (switchable via DIP switch)
Data points:	relative humidity [%RH], temperature [$^{\circ}C$] [$^{\circ}F$]
Outputs:	2x automatic 0-10V/4...20mA (Automatic Output Switching – the unit detects the required output type and automatically switches to U or I output) with offset potentiometer ($\pm 10\%$ of measuring range)
Load resistance:	RL $> 15\text{ k}\Omega$ load at AOS-U; RL = $25...450\ \Omega$ working resistance at AOS-I
Relay outputs:	2x potential-free changeover contact (24V / 1 A), switch steps 1 and 2 are separately adjustable (via Set potentiometer), Setting range is 5...95% of corresponding measuring range, relay assignment depends on the function mode set
Operating difference:	Mode 1: both switch steps are freely adjustable (humidity) Mode 2: 5% between both switch steps (humidity) Mode 3: both switch steps freely adjustable (temperature) Mode 4: switching speed 1 (temperature), switching speed 2 (humidity) (function mode adjustable via DIP switches)
HUMIDITY	
Sensors:	Digital humidity sensor with integrated temperature sensor , low hysteresis, high long-term stability
Sensor protection:	plastic sinter filter, $\varnothing 16\text{ mm}$ / 0.63 in, L = 35 mm / 1.37 in, exchangeable (optional metal sinter filter, $\varnothing 16\text{ mm}$ / 0.63 in, L = 32 mm / 1.25 in)
Measuring range:	0...100%RH
Operating range:	0...95%RH (non-precipitating air)
Accuracy:	typically $\pm 2.0\%$ (20...80%RH) at $+25^{\circ}C$ / $+77^{\circ}F$, otherwise $\pm 3.0\%$
Output:	0-10V / 4...20 mA (automatically via AOS)
TEMPERATURE	
Measuring range:	Multi-range switching with 4 measuring ranges (via DIP switch) 0... $+50^{\circ}C$ / $+32...+122^{\circ}F$ 0... $+80^{\circ}C$ / $+32...+176^{\circ}F$ $-35...+75^{\circ}C$ / $-31...+167^{\circ}F$ $-35...+35^{\circ}C$ / $-31...+95^{\circ}F$
Operating range:	$-10...+60^{\circ}C$ / $+14...+140^{\circ}F$
Accuracy:	typically $\pm 0.2K$ / $\pm 0.5^{\circ}F$ at $+25^{\circ}C$ / $+77^{\circ}F$
Output:	0-10V / 4...20 mA (automatically via AOS)
Long-term stability:	$\pm 1\%$ per year
Housing:	plastic, UV-resistant, polyamide material, 30% glass-globe reinforced, with quick-locking screws (slotted / Phillips head combination), colour traffic white (similar to RAL 9016), housing cover for display is transparent!
Housing dimensions:	126 x 90 x 50 mm / 4.96 x 3.54 x 1.96 in (Tyr 2)
Cable connection:	Cable gland made of plastic (M16 x 1.5; with strain relief, exchangeable, max. inner diameter 10.4 mm / 0.41 in) or M12 connector according to DIN EN 61076-2-101 (optional on request)
Protective tube:	PLEUROFORM™ , material polyamide (PA6), with torsion protection, $v_{max} = 30\text{ m/s}$ - 98.4 ft/s (air), $\varnothing 20\text{ mm}$ / 0.78 in, NL = 200 mm / 7.87 in (optionally 120 mm / 4.72 in), L = 235 mm / 9.25 in (with filter) (on request, optional stainless steel V2A (1.4301), $\varnothing 16\text{ mm}$ / 0.63 in)

Continued on next page!

TECHNICAL DATA

(continued)

Protection class:	III (according to EN 60730)
Protection type:	IP65 (according to EN 60529)
Electrical connection:	0.2–1.5mm ² / 24–16mm ² , via push-in terminals
Standards:	CE conformity according to EMC Directive 2014/30/EU
Display:	with illumination, three-line, cutout approx. 70x40mm / 2.75x1.57in (W x H), for displaying ACTUAL humidity and/or ACTUAL temperature or for setpoint adjustment.

FUNCTION

Humidifying / heating:

1st step: wire contacts 11 - 12.
If actual humidity falls more than 3% RH/1 K (hysteresis) below switching threshold S1, the changeover contact switches to 11 - 12.

2nd step: wire contacts 21 - 22.
If actual humidity falls more than 3% RH/1 K (hysteresis) below switching threshold S2, the changeover contact switches to 21 - 22.
Terminal 2: output relative humidity / terminal 3: output temperature

Dehumidifying / cooling:

1st step: wire contacts 11 - 13.
When actual humidity exceeds switching threshold S1, the changeover contact switches to 11 - 13.

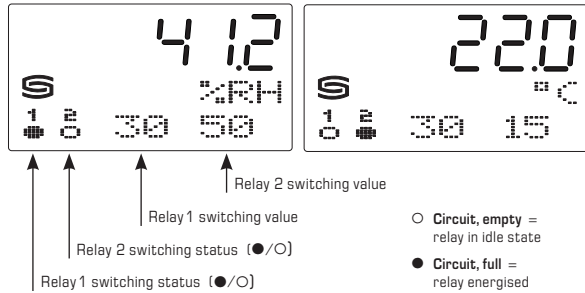
2nd step: wire contacts 21 - 23.
When actual humidity exceeds switching threshold S2, the changeover contact switches to 21 - 23.
Terminal 2: output relative humidity / terminal 3: output temperature

Readout in the display:

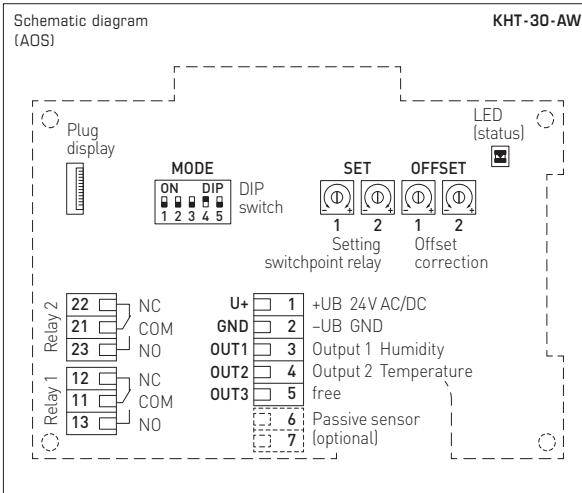
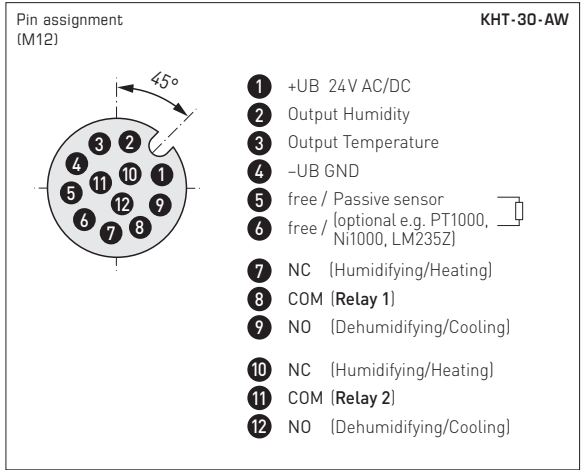
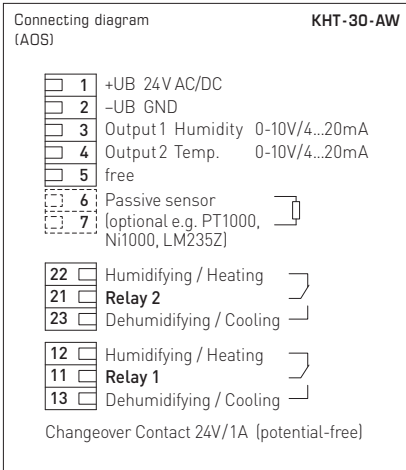
The **1st line** of the display shows the **ACTUAL humidity** [% RH] and the **ACTUAL temperature** in [°C]/[°F].
If displays showing the ACTUAL values alternate in a 3-second rhythm. The resolution is 1/10 measured value.

The **3rd line** shows information about the **switching status** of relay 1 and 2 (as circuits) on the left, and on the right for the **switching values** of relays 1 and 2 in [% RH] or [°C]/[°F]. The reference to respective measured value (relative humidity or temperature) is determined by the mode selected.

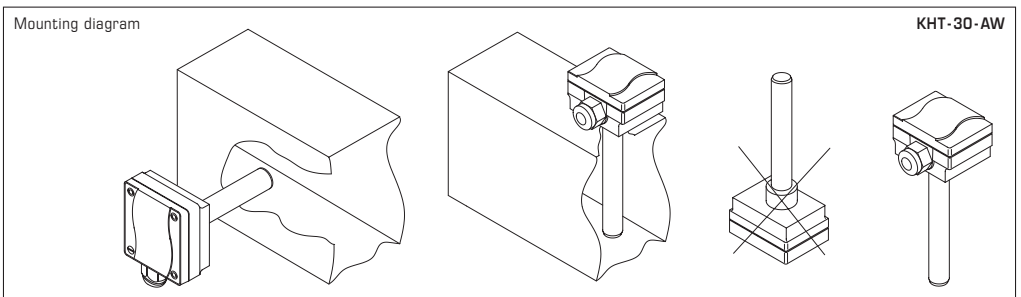
For improved legibility, backlighting is provided.

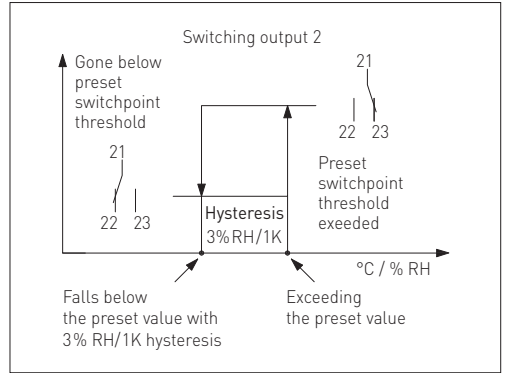
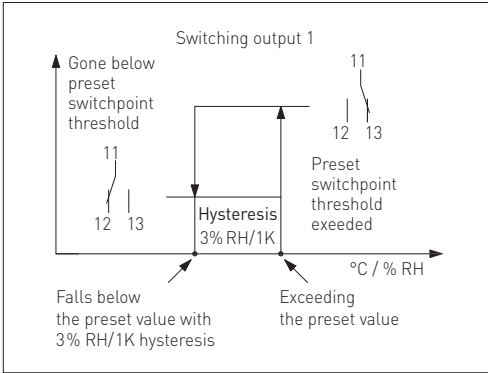


Type / WG02	Measuring range* Humidity	Temperature	Output	Equipment Display	Item No.
KHT-30-AW		(switchable)			
KHT-30-AW LCD	0...100% RH	-35...+75 °C / -31...+167 °F -35...+35 °C / -31... +95 °F 0...+50 °C / +32...+122 °F 0...+80 °C / +32...+176 °F	0-10V / 4...20 mA	WW ■	1202-8127-E421-000
Switching point:	* Setting range corresponds to 0...95% RH (humidity) and 0...95% of measuring range set (temperature).				
Outputs / equipment:	2x 0-10V / 4...20mA (automatically via) – WW = 2x changeover contacts (two-step) display can be switched from SI [°C] to imperial units [°F].				
Optional:	Cable connection with M12 connector according to DIN EN 61076-2-101 shortened protective tube PLEUROFORM™ , NL = 120 mm				on request on request
ACCESSORIES					
SF-K	Plastic sinter filter, Ø 16 mm, L = 35 mm, exchangeable				7000-0050-2310-000
SF-M	Metal sinter filter, Ø 16 mm, L = 32 mm, exchangeable, stainless steel V4A (1.4404)				7000-0050-2200-100



DIP switch		KHT-30-AW	
Relay			
Function mode	DIP 1	DIP 2	
Mode 4 (Temperature + Humidity)	ON	ON	
Mode 3 (Temperature + Temperature)	OFF	ON	
Mode 2 (Humidity + 5% RH)	ON	OFF	
Mode 1 (Humidity + Humidity) (default)	OFF	OFF	
Setting range			
Humidity:	5...95% RH		
Temperature:	5...95% of set measuring range (DIP3+4).		
Temperature			
Measuring range	DIP 3	DIP 4	
-35...+75 °C / -31...+167 °F	ON	ON	
0...+50 °C / +32...+122 °F (default)	OFF	ON	
0...+80 °C / +32...+176 °F	ON	OFF	
-35...+35 °C / -31... +95 °F	OFF	OFF	
Display			
System of units			DIP 5
Imperial:	[°F]		ON
SI:	[°C] (default)		OFF
Temperature			
Value indicated in display depends on system of units set (DIP5).			





Switching output

When the respective switching point is exceeded, the corresponding relay switches over (changeover contact 1 switches from position 2 to position 3). When the pre-set switching point is undershot again by more than 3% RH or 1 K (hysteresis), the respective switching output switches back to the initial position (changeover contact 1 switches from position 3 to position 2).

The SET-Potentiometers for **setting the switching points** are assigned to the corresponding relay:
Relay 1 via SET 1 and **relay 2** via SET 2. The setting range is 5...95% of the corresponding measuring range.
 The assignment of the relays depends on the operating mode (see below).

Mode 1: Both relays are assigned to the **humidity** independently of each other.
 The switching points for relay 1 (via SET 1) or relay 2 (via SET 2) can be set individually in the range of 5...95% RH.

Mode 2: Both relays are assigned to the **humidity** depending on each other.
 The switching point for relay 1 (via SET 1) can be set individually from 5...95% RH.
 The switching point for relay 2 (SET 2 has no function assigned!) is defined with 'Switching point 1 + 5% RH'.

Mode 3: Both relays are assigned to the **temperature** independently of each other.
 The switching points for relay 1 (via SET 1) and relay 2 (via SET 2) can be set individually in the range of 5...95% of the selected measuring range.

Mode 4: The relays are assigned to the **temperature** (relay 1) and **humidity** (relay 2) independently of each other.
 The switching point for relay 1 (via SET 1) can be individually set in the range of 5...95% of the selected measuring range.
 The switching point for relay 2 (via SET 2) can be individually set in the range of 5...95% RH.

Offset potentiometer

A potentiometer on the PCB is used to adjust the offset manually. (Zero point calibration)
 When the system is delivered, the potentiometer are in centre position and are lacquer-sealed.

Setting range:
 5...95% RH (Humidity)
 5...95% of set measuring range (Temperature).

Note:
 The potentiometers are assigned to the corresponding output of the measurand.

Output 1 → Offset 1 (Humidity)
 Output 2 → Offset 2 (Temperature)

Temperature unit

As standard, the first line indicates the actual temperature at the unit. The value indicated depends on the system of units set.

°CSI (default)
 °FImperial

Automatic Output Switching

Patented analogue interface for automated output switching
 (Patent no. DE 10 2015 015 941 B4)

Switching on the AOS unit will automatically analyse the network connected to the outputs and set the relevant output type U or I. Outputs that are not connected are detected as voltage outputs.

Network resistance > 15 kΩ => U output 0 – 10 V
 Network resistance < 450 Ω => I output 4...20 mA

The following applies to units with AOS multiple output:
 if one of the outputs is detected as a current output, all outputs are configured together as output type I.
 Combined operation as current and voltage output is not possible.

The status LED indicates the detected output type.

Status LED

The status LED (AOS) on the PCB shows the current operating mode of the unit:

red.....blinking.....unit switching on
 greensteady light ...U output 0 – 10 V
 orange.....steady light ...I output 4...20 mA

SUPPLY VOLTAGE

For operating voltage reverse polarity protection, a one-way rectifier or reverse polarity protection diode is integrated in this device version. This internal one-way rectifier also allows operating on AC supply voltage.

The output signal must be tapped by a measuring instrument. The output voltage is measured here against zero potential (0V) of the input voltage!

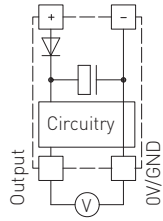
When several devices are supplied by one 24 V AC voltage supply, it is to be ensured that all "positive" operating voltage input terminals (+) of the field devices are connected with each other and all "negative" operating voltage input terminals (-) (= reference potential) are connected together (in-phase connection of field devices). All outputs of field devices must be referenced to the same potential!

In case of reversed polarity at one field device, a supply voltage short-circuit would be caused by that device. The consequential short-circuit current flowing through this field device may cause damage to it.

Therefore, pay attention to correct wiring!

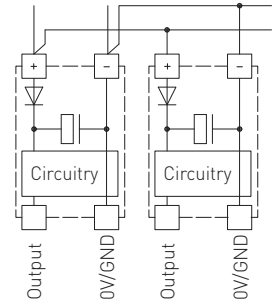
Connecting scheme
Individual operation

Power supply
AC 24V~ | 0V
DC 24V= | GND



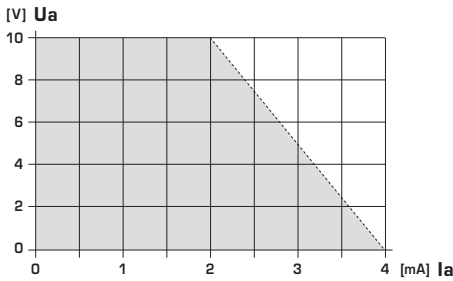
Connecting scheme
Parallel operation

Power supply
AC 24V~ | 0V
DC 24V= | GND



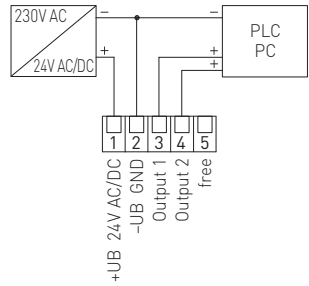
Dependency of **output current**
on output voltage

AOS-U
(0-10 V)



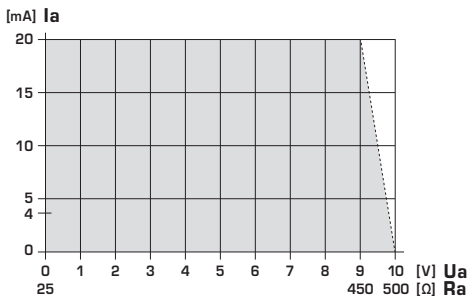
Schematic diagram
4 wire

KHT-30-AW



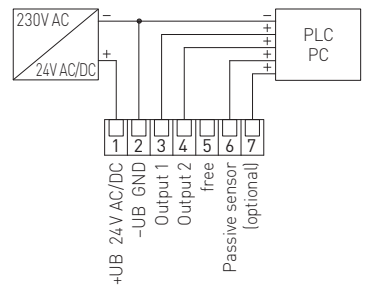
Dependency of **output voltage**
on output current

AOS-I
(4...20mA)



Schematic diagram
6 wire

KHT-30-AW



- This device must only be used in non-precipitating air without above-atmospheric or below-atmospheric pressure at the sensor element.
- To achieve optimum measurement results, provide for good intermixture of air at the measuring point
- Dust and contamination falsify measurement results and are to be avoided. Slight pollution and dust deposits can be removed by using compressed air.
- Touching the humidity element is under any circumstances to be avoided, as that would result in considerable mismeasurements.
- In case of pollution, we recommend cleaning and recalibration in the factory.
- In any case, the sensor must not get in contact with chemicals or other cleaning agents.
- Prevent these devices from exposure to direct influence of water, e.g. splash water.
- If this device is operated beyond the specified range, all warranty claims are forfeited.

Our "General Terms and Conditions for Business" together with the "General Conditions for the Supply of Products and Services of the Electrical and Electronics Industry" (ZVEI conditions) including supplementary clause "Extended Retention of Title" apply as the exclusive terms and conditions.

In addition, the following points are to be observed:

- These instructions must be read before installation and putting in operation and all notes provided therein are to be regarded!
- Devices must only be connected to safety extra-low voltage and under dead-voltage condition. To avoid damages and errors at the device (e.g. by voltage induction) shielded cables are to be used, laying parallel with current-carrying lines is to be avoided, and EMC directives are to be observed.
- This device shall only be used for its intended purpose. Respective safety regulations issued by the VDE, the states, their control authorities, the TÜV and the local energy supply company must be observed. The purchaser has to adhere to the building and safety regulations and has to prevent perils of any kind.
- No warranties or liabilities will be assumed for defects and damages arising from improper use of this device.
- Consequential damages caused by a fault in this device are excluded from warranty or liability.
- These devices must be installed and commissioned by authorised specialists.
- The technical data and connecting conditions of the mounting and operating instructions delivered together with the device are exclusively valid. Deviations from the catalogue representation are not explicitly mentioned and are possible in terms of technical progress and continuous improvement of our products.
- In case of any modifications made by the user, all warranty claims are forfeited.
- This device must not be installed close to heat sources (e.g. radiators) or be exposed to their heat flow.
Direct sun irradiation or heat irradiation by similar sources (powerful lamps, halogen spotlights) must absolutely be avoided.
- Operating this device close to other devices that do not comply with EMC directives may influence functionality.
- This device must not be used for monitoring applications, which serve the purpose of protecting persons against hazards or injury, or as an EMERGENCY STOP switch for systems or machinery, or for any other similar safety-relevant purposes.
- Dimensions of housings or housing accessories may show slight tolerances on the specifications provided in these instructions.
- Modifications of these records are not permitted.
- In case of a complaint, only complete devices returned in original packing will be accepted.

Notes on commissioning:

This device was calibrated, adjusted and tested under standardised conditions. When operating under deviating conditions, we recommend performing an initial manual adjustment on-site during commissioning and subsequently at regular intervals.

Commissioning is mandatory and may only be performed by qualified personnel!

These instructions must be read before installation and commissioning and all notes provided therein are to be regarded!

Produit de qualité breveté (AOS n° de brevet DE 10 2015 015 941 B4)

Hygostat et/ou thermostat électronique pour montage en gaine **HYGRASREG® KHT-30** ($\pm 2,0\%$ RH) avec deux sorties analogiques et deux sorties tout ou rien, affectation des relais configurable (4 modes), pour relever avec exactitude l'humidité relative (0...100%RH) et la température avec 4 plages de mesure commutables (max. $-35^{\circ}\text{C}/-31^{\circ}\text{F}$ à $+80^{\circ}\text{C}/+176^{\circ}\text{F}$), y compris bride de montage, avec filtre fritté en plastique (remplaçable), boîtier en matière plastique résistant aux chocs avec vis de fermeture rapide, avec presse-étoupe (connecteur M12 selon DIN EN 61076-2-101 sur demande), avec écran. L'affichage à l'écran peut être commuté entre SI et les unités impériales via commutateur DIP. Le convertisseur de mesure détecte automatiquement le type de sortie requis (**Automatic Output Switching**) et convertit les grandeurs de mesure en un signal normalisé de 0 à 10 V ou de 4 à 20 mA.

La sonde pour montage en gaine est utilisée dans un environnement non agressif, exempt de poussières. Il est conçu pour la régulation et la surveillance de l'humidité relative (humidification et déshumidification) et/ou de la température (chauffage et refroidissement), par ex. dans les laboratoires, les locaux de production, les armoires de climatisation, les piscines, les serres, etc., pour commander des installations d'humidification et déshumidification ou réguler le chauffage. Un **capteur numérique d'humidité et de température** stable à long terme garantit des résultats de mesure précis. La sonde est étalonnée d'usine et peut être ajustée plus précisément à son environnement par un professionnel.

CARACTÉRISTIQUES TECHNIQUES

Alimentation en tension :	24 V CA / CC ($\pm 10\%$)
Puissance absorbée :	typique $< 3\text{W} / 24\text{V CC}$; $< 5,5\text{VA} / 24\text{V CA}$
Système d'unités :	SI (default) ou Impérial (commutable par interrupteur DIP)
Points de données :	humidité relative [%RH], température [°C] [°F]
Sorties :	2 x automatique 0-10 V / 4...20 mA (Automatic Output Switching – L'appareil détecte le type de sortie nécessaire et commute automatiquement sur U ou I) avec potentiomètre offset ($\pm 10\%$ de la plage de mesure)
Résistance de charge :	RL $> 15\text{k Ohm}$ de charge pour AOS-U ; RL = 25...450 Ohm pour AOS-I
Sorties relais :	2 inverseurs libres de potentiels (24 V / 1 A), les étages de commutation 1 et 2 sont réglables séparément (via le potentiomètre de réglage), la plage de réglage correspond à 5...95 % de la plage de mesure correspondante, l'affectation des relais dépend du mode de fonctionnement réglé
Différentiel (hystérésis) :	Mode 1 : les deux étages de commutation peuvent être réglés au choix (humidité) Mode 2 : 5 % entre les deux étages de commutation (humidité) Mode 3 : les deux étages de commutation peuvent être réglés au choix (température) Mode 4 : étage de commutation 1 (température), étage de commutation 2 (humidité) (mode de fonctionnement réglable via interrupteur DIP)

HUMIDITÉ

Capteurs :	capteur d'humidité numérique avec capteur de température intégré , petite hystérésis, stabilité à long terme
Protection de capteur :	filtre fritté en matière plastique, $\varnothing 16\text{mm}$, L=35 mm, remplaçable (en option filtre fritté en métal, $\varnothing 16\text{mm}$, L=32 mm)
Plage de mesure :	0...100%HR
Plage de fonctionnement :	0...95 % HR (sans condensation)
Précision :	typique $\pm 2,0\%$ (20...80 %HR) à $+25^{\circ}\text{C}$, sinon $\pm 3,0\%$
Sortie :	0-10 V / 4...20 mA (automatique via AOS)

TEMPÉRATURE

Plage de mesure :	commutation multi-gamme avec 4 plages de mesure (par interrupteur DIP) 0...+50 °C / +32...+122 °F 0...+80 °C / +32...+176 °F -35...+75 °C / -31...+167 °F -35...+35 °C / -31...+95 °F
Plage de fonctionnement :	-10...+60 °C / +14...+140 °F
Précision :	typique $\pm 0,2\text{K} / \pm 0,5^{\circ}\text{F}$ pour $+25^{\circ}\text{C} / +77^{\circ}\text{F}$
Sortie :	0-10 V / 4...20 mA (automatique via AOS)
Stabilité à long terme :	$\pm 1\%$ par an
Boîtier :	plastique, résistant aux UV, matière polyamide, renforcé à 30 % de billes de verre, avec vis de fermeture rapide (association fente / fente en croix), couleur blanc signalisation (similaire à RAL9016). Le couvercle de l'écran est transparent !
Dimensions du boîtier :	126 x 90 x 50 mm (Tyr 2)
Raccordement de câble :	presse-étoupe en plastique (M 16 x 1,5 ; avec décharge de traction, interchangeable, diamètre intérieur max. 10,4 mm) ou connecteur M12 selon DIN EN 61076-2-101 (en option sur demande)
Tube de protection :	PLEUROFORM™ , polyamide (PA6), avec protection contre la torsion, $v_{\text{max}}=30\text{ m/s}$ (air), $\varnothing 20\text{ mm}$, NL=200mm (120mm en option), L=235 mm (avec filtre) (en option et sur demande en acier inox V2A (1.4301), $\varnothing 16\text{ mm}$)

Suite page suivante !

CARACTÉRISTIQUES TECHNIQUES

(Suite)

Classe de protection :	III (selon EN 60730)
Type de protection :	IP 65 (selon EN 60529)
Raccordement électrique :	0,2 - 1,5 mm ² , via des bornes push-in
Normes :	conformité CE selon Directive « CEM » 2014/30/EU
Écran :	avec rétro-éclairage , à trois lignes, découpe env. 70x40mm (l x h) pour l'affichage de l'humidité réelle et/ou de la température réelle ainsi que pour le réglage des valeurs de consigne.

FONCTIONNEMENT

Humidification / chauffage :	<p>1^{ère} étape : câbler les contacts 11 - 12. Si le seuil de commutation S1 n'est plus atteint de plus de 3% h.r./ 1 K (hystérésis), le contact inverseur est commuté sur 11 - 12.</p> <p>2^{ème} étape : câbler les contacts 21 - 22. Si le seuil de commutation S2 n'est plus atteint de plus de 3% h.r./ 1 K (hystérésis), le contact inverseur est commuté sur 21 - 22. Borne 2 : Sortie humidité relative / Borne 3 : Sortie température</p>
------------------------------	---

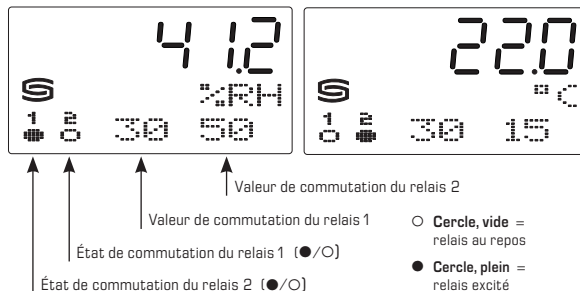
Déshumidification / refroidissement :	<p>1^{ère} étape : câbler les contacts 11 - 13. Si le seuil de commutation réglé S1 est dépassé, le contact inverseur est commuté sur 11 - 13.</p> <p>2^{ème} étape : câbler les contacts 21 - 23. Si le seuil de commutation réglé S2 est dépassé, le contact inverseur est commuté sur 21 - 23. Borne 2 : Sortie humidité relative / Borne 3 : Sortie température</p>
---------------------------------------	---

Affichage à l'écran :

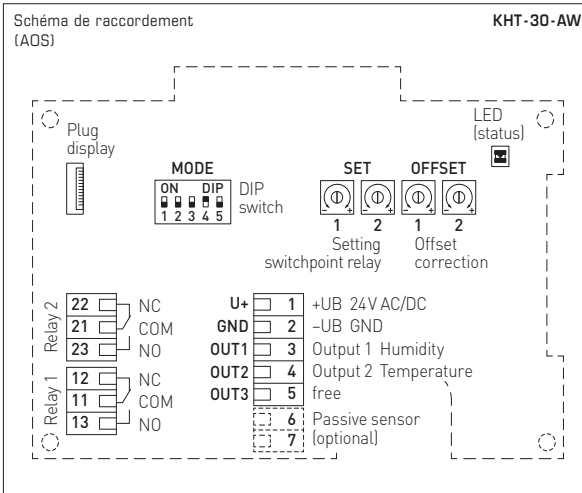
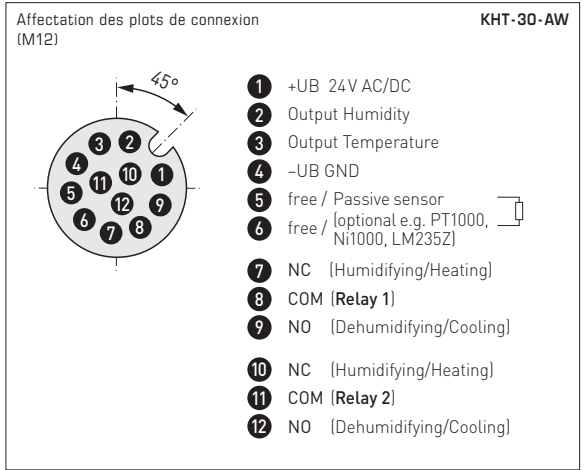
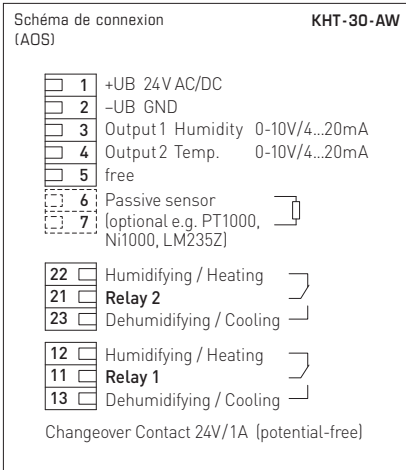
La **1^{ère} ligne** de l'écran indique l'**humidité réelle** [% RH] et la **température réelle** en [°C]/[°F]. Les affichages des valeurs réelles se succèdent à intervalle de 3 secondes. Le format d'affichage est de 1/10 de la valeur mesurée.

Dans la **3^e ligne** s'affiche à gauche l'information relative à l'**état de commutation** des relais 1 et 2 (sous forme de cercles), et à droite les **valeurs de commutation** des relais 1 et 2 en [% RH] resp. [°C]/[°F]. La référence de la valeur mesurée (humidité relative ou température) dépend du mode réglé.

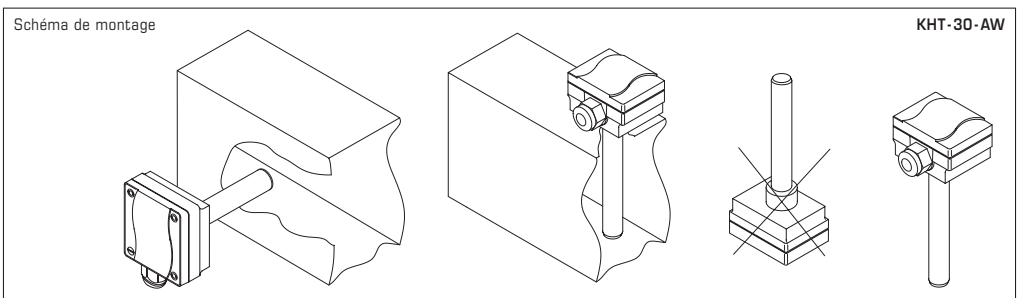
Un écran rétro-éclairé est disponible pour une meilleure lisibilité.

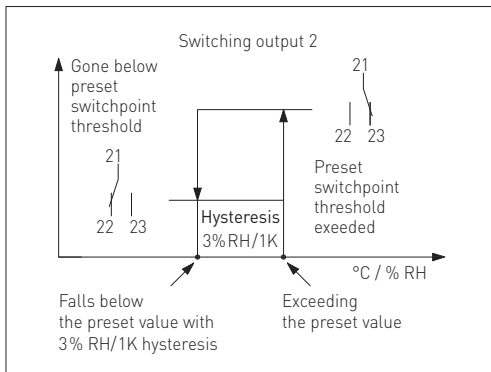
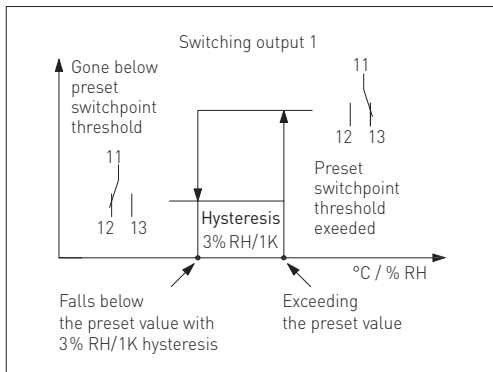


Type / WG02	plage de mesure* humidité	température	sortie	équipement écran	référence
KHT-30-AW		(commutable)			
KHT-30-AW LCD	0...100% RH	-35...+75 °C / -31...+167 °F -35...+35 °C / -31... +95 °F 0...+50 °C / +32...+122 °F 0...+80 °C / +32...+176 °F	0-10V / 4...20 mA	WW ■	1202-8127-E421-000
Point de commutation :	* la plage de réglage correspond à 0...95% RH (humidité) ou à 0...95% de la plage de mesure réglée (température).				
Sorties / Équipement :	2x 0-10V / 4...20mA (automatique via AOS) – WW = 2x inverseurs (à deux étages) L'affichage à l'écran peut être commuté entre SI [°C] et les unités impériales [°F].				
En option :	Raccordement de câble avec connecteur M12 selon DIN EN 61076-2-101 tube de protection plus court PLEUROFORM™, NL = 120 mm			sur demande sur demande	
ACCESSOIRES					
SF-K	Filtre fritté en plastique, Ø 16 mm, L = 35 mm, remplaçable			7000-0050-2310-000	
SF-M	Filtre fritté en métal, Ø 16 mm, L = 32 mm, remplaçable, en acier inox V4A (1.4404)			7000-0050-2200-100	



Interrupteur DIP		KHT-30-AW	
Relais			
Mode de fonctionnement	DIP 1	DIP 2	
Mode 4 (Température + Humidité)	ON	ON	
Mode 3 (Température + Température)	OFF	ON	
Mode 2 (Humidité + 5% RH)	ON	OFF	
Mode 1 (Humidité + Humidité) (default)	OFF	OFF	
Plage de réglage			
Humidité :	5...95 % HR		
Température :	5...95 % de la plage de mesure réglée (DIP 3+4).		
Température			
Plage de mesure	DIP 3	DIP 4	
-35...+75 °C / -31...+167 °F	ON	ON	
0...+50 °C / +32...+122 °F (default)	OFF	ON	
0...+80 °C / +32...+176 °F	ON	OFF	
-35...+35 °C / -31... +95 °F	OFF	OFF	
Affichage à l'écran			
Système d'unités	DIP 5		
Impérial: [°F]	ON		
SI: [°C] (default)	OFF		
Température			
La valeur affichée à l'écran dépend du système d'unités défini (DIP 5).			





Sortie de commutation

Si le point de commutation correspondant est dépassé, le relais correspondant commute (contact inverseur 1 commute de position 2 en position 3). Si l'humidité relative descend de nouveau de plus de 3 %RH ou 1 K (hystérésis) au-dessous du point de commutation pré réglé, la sortie de commutation correspondante repasse dans sa position d'origine (contact inverseur 1 commute de position 3 en position 2).

Les potentiomètres de réglage pour **régler les points de commutation** sont affectés au relais correspondant : **relais 1** via SET 1 et **relais 2** via SET 2. La plage de réglage correspond à 5...95 % de la plage de mesure correspondante. L'affectation des relais dépend du mode de fonctionnement réglé (voir ci-dessous).

Mode 1 : Les deux relais sont affectés indépendamment l'un de l'autre à l'**humidité**. Les points de commutation du relais 1 (via SET 1) ou du relais 2 (via SET 2) sont réglables individuellement dans la plage de 5...95 %RH.

Mode 2 : Les deux relais sont affectés à l'**humidité** en fonction l'un de l'autre. Le point de commutation du relais 1 (via SET 1) est réglable individuellement dans la plage de 5...95 %RH. Le point de commutation du relais 2 (SET 2 sans fonction !) est fixé à « Point de commutation 1 + 5 %RH ».

Mode 3 : Les deux relais sont affectés indépendamment l'un de l'autre à la **température**. Les points de commutation du relais 1 (via SET 1) et du relais 2 (via SET 2) sont réglables individuellement dans la plage de 5...95 % de la plage de mesure sélectionnée.

Mode 4 : Les relais sont affectés indépendamment l'un de l'autre à la **température** (relais 1) et à l'**humidité** (relais 2). Le point de commutation du relais 1 (via SET 1) est réglable individuellement dans la plage de 5...95 % de la plage de mesure sélectionnée. Le point de commutation du relais 2 (via SET 2) est réglable individuellement dans la plage de 5...95 % RH de la plage de mesure sélectionnée.

Potentiomètre offset

Le réglage manuel de l'offset (Calibrage du point zéro) s'effectue via un potentiomètre sur le circuit imprimé. À la livraison l'appareil, les potentiomètres sont en position centrale et scellés par un vernis.

Plage de réglage:
5...95 %RH (Humidité)
5...95 % de la plage de mesure réglée (Température).

Remarque :
Les potentiomètres sont affectés à la sortie correspondante de la grandeur de mesure.

Sortie 1 → Offset 1 (Humidité)
Sortie 2 → Offset 2 (Température)

Unité de température

Par défaut, la température réelle s'affiche dans la première ligne avec l'unité. La valeur affichée dépend du système d'unités défini.

°CSI (default)
°FImperial

Automatic Output Switching

Interface analogique brevetée pour la commutation automatique des sorties (n° brevet DE 10 2015 015 941 B4)

Lorsque l'appareil AOS est mis en marche, le réseau connecté aux sorties est analysé automatiquement et le type de sortie correspondant U ou I est défini. Les sorties non câblées sont reconnues comme des sorties de tension.

Résistance du réseau > 15 kOhm => Sortie U 0-10 V
Résistance du réseau < 450 Ohm => Sortie I 4...20 mA

Pour les appareils avec sorties multiples AOS : Si l'une des sorties a été reconnue comme une sortie de courant, toutes les sorties sont configurées sur le type de sortie I. Un fonctionnement mixte comme sortie de courant et de tension n'est pas possible.

Les LED d'état indiquent le type de sortie reconnu.

LED d'état

La LED d'état (AOS) figurant sur le circuit imprimé indique le mode de fonctionnement actuel de l'appareil :

rougeclignotantemise en marche de l'appareil
verteen continusortie U 0-10 V
orangeen continusortie I 4...20 mA

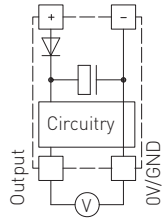
TENSION D'ALIMENTATION

Cette variante d'appareil est dotée d'une protection contre l'inversion de polarité, c.-à-d. elle comprend un redressement demi-onde (diode de redressement). Grâce à cette diode de redressement intégrée, peuvent également être alimentés en courant alternatif.

Le signal de sortie doit être prélevé avec un appareil de mesure. Dans ce cas, la tension de sortie est mesurée par rapport au potentiel zéro (0V) de la tension d'entrée !

Schéma de raccordement individuel

Power supply
 AC 24V~ | 0V
 DC 24V= | GND



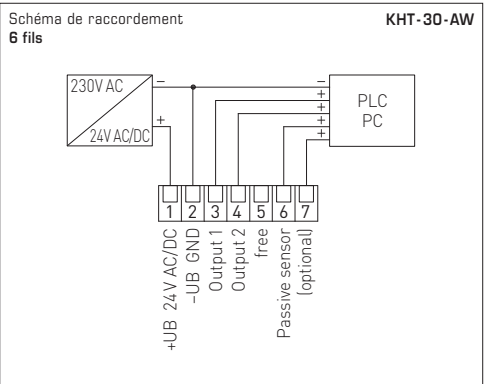
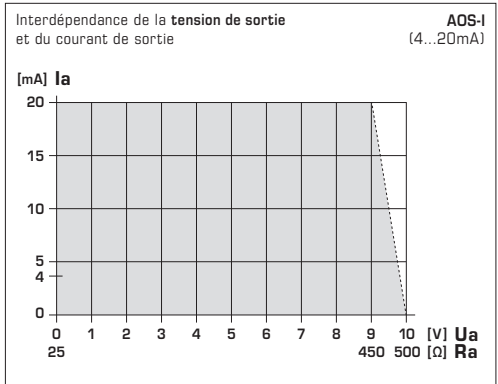
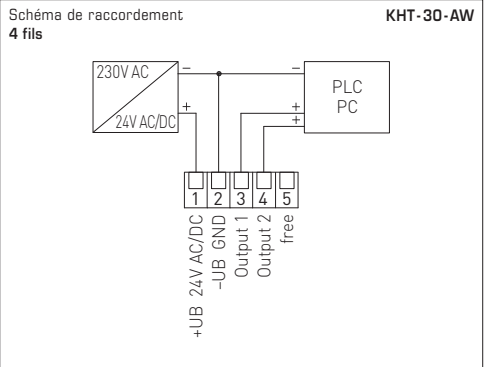
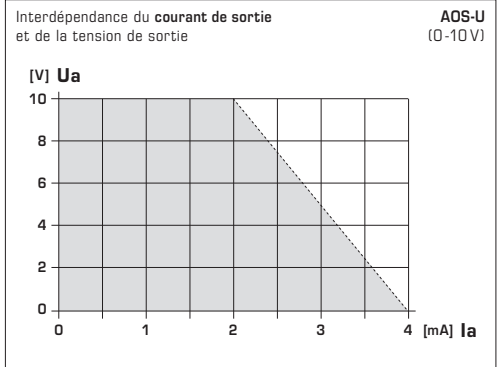
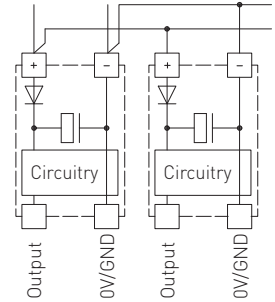
Si plusieurs appareils sont alimentés en 24 V ca, il faut veiller à ce que toutes les entrées de tension « positives » (+) des appareils de terrain soient reliées entre elles de même que toutes les entrées de tension « négatives » (-) = potentiel de référence soient reliées entre elles (les appareils de terrain doivent être branchés en phase). Toutes les sorties d'appareil de terrain doivent se référer au même potentiel!

Une inversion de la polarisation de la tension d'alimentation sur un des appareils de terrain provoquerait un court-circuit. Le courant de court-circuit passant par cet appareil de terrain peut endommager cet appareil.

Veillez donc au raccordement correct des fils!

Schéma de raccordement en parallèle

Power supply
 AC 24V~ | 0V
 DC 24V= | GND



F Généralités

- Cet appareil ne doit être utilisé que dans un air non pollué, sans risque de condensation, sans risque de surpression ou dépression sur l'élément sensible.
- Veillez à ce que l'air sur le lieu de mesure soit bien mélangé, afin d'obtenir des résultats de mesure les meilleurs possibles.
- Il faut éviter la présence de poussières et d'impuretés, puisqu'elles faussent le résultat de mesure.
De faibles quantités d'impuretés et de poussières déposées peuvent être éliminées par soufflage à l'air comprimé.
- Il faut impérativement éviter de toucher le capteur d'humidité, car ceci provoquerait de graves erreurs de mesure.
- En cas d'impuretés, il est conseillé de procéder à un nettoyage à l'usine et de l'étalonner à nouveau.
- En aucun cas, le capteur ne doit entrer en contact avec des produits chimiques ou d'autres détergents.
- Veillez à ce que les appareils ne soient pas exposés directement à l'eau, par ex. projections d'eau.
- Nous déclinons toute garantie dans le cas où l'appareil serait utilisé en dehors de la plage des spécifications.

Seules les CGV de la société S+S, les «Conditions générales de livraison du ZVEI pour produits et prestations de l'industrie électronique» ainsi que la clause complémentaire «Réserve de propriété étendue» s'appliquent à toutes les relations commerciales entre la société S+S et ses clients.

Il convient en outre de respecter les points suivants :

- Avant de procéder à toute installation et à la mise en service, veuillez lire attentivement la présente notice et toutes les consignes qui y sont précisées !
- Les raccordements électriques doivent être exécutés HORS TENSION. Ne branchez l'appareil que sur un réseau de très basse tension de sécurité.
Pour éviter des endommagements / erreurs sur l'appareil (par ex. dus à une induction de tension parasite), il est conseillé d'utiliser des câbles blindés, ne pas poser les câbles de sondes en parallèle avec des câbles de puissance, les directives CEM sont à respecter.
- Cet appareil ne doit être utilisé que pour l'usage qui est indiqué en respectant les règles de sécurité correspondantes de la VDE, des Länders, de leurs organes de surveillance, du TÜV et des entreprises d'approvisionnement en énergie locales.
L'acheteur doit respecter les dispositions relatives à la construction et à la sécurité et doit éviter toutes sortes de risques.
- Nous déclinons toute responsabilité ou garantie pour les défauts et dommages résultant d'une utilisation inappropriée de cet appareil.
- Nous déclinons toute responsabilité ou garantie au titre de tout dommage consécutif provoqué par des erreurs commises sur cet appareil.
- L'installation et la mise en service des appareils doit être effectuée uniquement par du personnel qualifié.
- Seules les données techniques et les conditions de raccordement indiquées sur la notice d'instruction accompagnant l'appareil sont applicables, des différences par rapport à la présentation dans le catalogue ne sont pas mentionnées explicitement et sont possibles suite au progrès technique et à l'amélioration continue de nos produits.
- En cas de modifications des appareils par l'utilisateur, tous droits de garantie ne seront pas reconnus.
- Cet appareil ne doit pas être utilisé à proximité des sources de chaleur (par ex. radiateurs) ou de leurs flux de chaleur, il faut impérativement éviter un ensoleillement direct ou un rayonnement thermique provenant de sources similaires (lampes très puissantes, projecteurs à halogène).
- L'utilisation de l'appareil à proximité d'appareils qui ne sont pas conformes aux directives «CEM» pourra nuire à son mode de fonctionnement.
- Cet appareil ne devra pas être utilisé à des fins de surveillance qui visent à la protection des personnes contre les dangers ou les blessures ni comme interrupteur d'arrêt d'urgence sur des installations ou des machines ni pour des fonctions relatives à la sécurité comparables.
- Il est possible que les dimensions du boîtier et des accessoires du boîtier divergent légèrement des indications données dans cette notice.
- Il est interdit de modifier la présente documentation.
- En cas de réclamation, les appareils ne sont repris que dans leur emballage d'origine et si tous les éléments de l'appareil sont complets.

Consignes de mise en service :

Cet appareil a été étalonné, ajusté et testé dans des conditions normalisées. En cas de fonctionnement dans des conditions différentes, nous recommandons un premier réglage manuel sur site lors de la mise en service et à intervalles réguliers par la suite.

La mise en service ne doit être effectuée que par du personnel qualifié !

Avant de procéder à l'installation et à la mise en service, veuillez lire attentivement la présente notice et toutes les consignes qui y sont précisées !

Запатентованный высококачественный прибор (AOS патент № DE 10 2015 015 941 B4)

Электронный каналный гигростат и / или термостат **HYGRASREG® KHT-30** ($\pm 2,0\%$ RH) с двумя аналоговыми и двумя релейными выходами, конфигурируемое назначение реле (4 режима), для точного измерения относительной влажности (0...100% RH) и температуры с четырьмя переключаемыми диапазонами измерений (макс. от -35°C / -31°F до $+80^{\circ}\text{C}$ / $+176^{\circ}\text{F}$), вкл. присоединительный фланец, с пластиковым спеченным фильтром (сменным), корпусом из пластика с высокой ударной вязкостью с быстрозаворачиваемыми винтами, с резьбовым кабельным вводом (разъем M12 согласно DIN EN 61076-2-101 по запросу), с дисплеем. Индикацию на дисплее в единицах СИ можно переключить DIP-переключателем на английскую (имперскую) систему мер. Измерительный преобразователь автоматически определяет требуемый тип выхода (**Automatic Output Switching**) и преобразует измеряемые величины в стандартный сигнал 0-10 В или 4...20 mA.

Канальный датчик используется в неагрессивной среде без содержания пыли. Он пригоден для регулирования и контроля относительной влажности (увлажнение и осушение) и/или температуры (подогрев и охлаждение), например в лабораториях, производственных помещениях, климатических камерах, плавательных бассейнах, теплицах и т. д., для управления установками осушения и увлажнения или регулирования степени нагрева. **Цифровой чувствительный элемент** с высокой долговременной стабильностью гарантирует точные результаты измерения влажности и температуры. Датчик откалиброван на заводе. Специалист может выполнить точную настройку в зависимости от условий окружающей среды.

ТЕХНИЧЕСКИЕ ДАННЫЕ

Напряжение питания:	24 В перем. / пост. тока ($\pm 10\%$)
Потребляемая мощность:	обычно < 3Вт / 24В пост. тока; < 5,5В·А / 24В перем. тока
Система единиц:	SI (default) или английская система мер (переключение с помощью DIP-переключателя)
Параметры:	Относительная влажность [%RH], Температура [$^{\circ}\text{C}$] [$^{\circ}\text{F}$]
Выходы:	2 автоматических выхода 0-10 В / 4...20 mA (Automatic Output Switching - прибор определяет необходимый тип выхода и автоматически включает потенциальный или токовый выход) с Offset-потенциометром ($\pm 10\%$ от диапазона измерения)
Сопrotивление нагрузки:	RL >15k Ом при AOS-U; RL = нагрузка 25...450 Ом при AOS-I
Релейные выходы:	два беспотенциальных переключающих контакта (24 В / 1 А), раздельная настройка точек переключения 1 и 2 (Set-потенциометром), диапазон настройки соответствует 5...95 % от диапазона измерения, назначение реле зависит от заданного функционального режима
Разность значений вкл. / выкл.:	Режим 1: произвольная настройка обеих ступеней переключения (отн. вл.) Режим 2: 5 % между обеими ступенями (отн. влажность) Режим 3: произвольная настройка обеих ступеней переключения (температура) Режим 4: ступень переключения 1 (температура), ступень переключения 2 (отн. вл.) (функциональный режим задается DIP-переключателями)

ВЛАЖНОСТЬ

Датчики:	цифровой датчик влажности, со встроенным датчиком температуры , малый гистерезис, высокая долговременная стабильность
Защита датчиков:	сменный пластиковый спеченный фильтр, \varnothing 16 мм, L = 35 мм (опционально – металлокерамический фильтр, \varnothing 16 мм, L = 32 мм)
Диапазон измерения:	0...100% отн. вл.
Рабочий диапазон:	0...95% отн. вл. (без конденсата)
Точность:	обычно $\pm 2,0\%$ (20...80% отн. вл.) при $+25^{\circ}\text{C}$, иначе $\pm 3,0\%$
Выход:	0-10 В / 4...20 mA (автоматический выбор через AOS)

ТЕМПЕРАТУРА

Диапазон измерения:	Многодиапазонное переключение с 4 диапазонами измерений (помощью DIP-переключателя) 0... $+50^{\circ}\text{C}$ / $+32...+122^{\circ}\text{F}$ 0... $+80^{\circ}\text{C}$ / $+32...+176^{\circ}\text{F}$ $-35...+75^{\circ}\text{C}$ / $-31...+167^{\circ}\text{F}$ $-35...+35^{\circ}\text{C}$ / $-31...+95^{\circ}\text{F}$
Рабочий диапазон:	$-10...+60^{\circ}\text{C}$ / $+14...+140^{\circ}\text{F}$
Точность:	обычно $\pm 0,2\text{K}$ / $\pm 0,5^{\circ}\text{F}$ при $+25^{\circ}\text{C}$ / $+77^{\circ}\text{F}$
Выход:	0-10 В / 4...20 mA (автоматический выбор через AOS)
Долговр. стабильность:	$\pm 1\%$ в год
Корпус:	пластик, устойчивый к ультрафиолетовому излучению, полиамид, 30 % усиление стеклянными шариками, с быстрозаворачиваемыми винтами (комбинация шлиц / крестовой шлиц), цвет — транспортный белый (аналогичен RAL 9016), крышка дисплея прозрачная!
Размеры корпуса:	126 x 90 x 50 мм (Тур2)
Кабельное соед.:	Резьбовой кабельный ввод из пластика (M16 x 1,5; с разгрузкой от натяжения, сменный, макс. внутренний диаметр 10,4 мм) или разъем M12 согласно DIN EN 61076-2-101 (опционально по запросу)
Защитная трубка:	PLEUROFORM™ , полиамид (PA6), блокировка от прокручивания, $v_{\text{max}} = 30$ м/с (воздух), \varnothing 20 мм, NL = 200 мм (опционально 120 мм), L = 235 мм (с фильтром) (опционально по запросу из высококач. стали V2A (1.4301), \varnothing 16 мм)

Продолжение на следующей странице!

ТЕХНИЧЕСКИЕ ДАННЫЕ (продолжение)

Класс защиты:	III (согласно EN 60 730)
Степень защиты:	IP 65 (согласно EN 60529)
Эл. подключение:	0,2-1,5 мм ² , через вставные клеммы
Нормы:	соответствие СЕ согласно Директиве по ЭМС 2014 / 30 / ЕУ
Дисплей:	с подсветкой , трехстрочный, вырез ок. 70 x 40 мм (ширина x высота), для отображения измеренной влажности и/или температуры или настройки заданных значений.

ПРИНЦИП РАБОТЫ

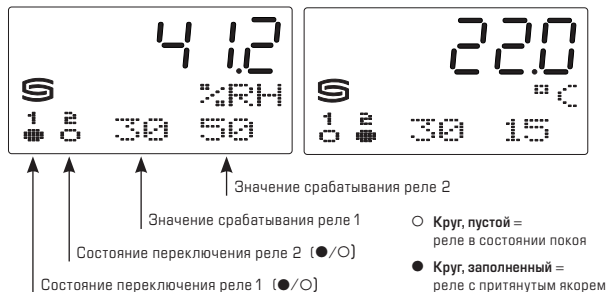
Увлажнение/подогрев:	<p>Ступень 1: подключить контакты 11–12. При падении влажности/температуры на 3 % отн. вл./1 К (гистерезис) ниже порога переключения S1 контакт переключается на 11–12.</p> <p>Ступень 2: подключить контакты 21–22. При падении влажности/температуры на 3 % отн. вл./1 К (гистерезис) ниже порога переключения S2 контакт переключается на 21–22. Зажим 2: выход для относительной влажности/зажим 3: выход для температуры</p>
Осушение/охлаждение:	<p>Ступень 1: подключить контакты 11–13. При превышении заданного порога переключения S1 контакт переключается на 11–13.</p> <p>Ступень 2: подключить контакты 21–23. При превышении заданного порога переключения S2 контакт переключается на 21–23. Зажим 2: выход для относительной влажности/зажим 3: выход для температуры</p>

Индикация на дисплее:

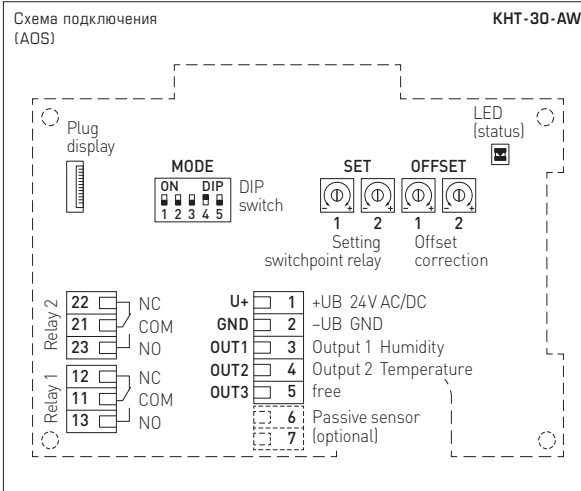
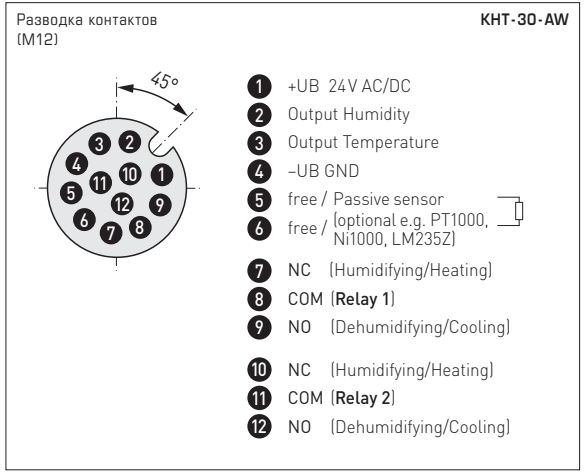
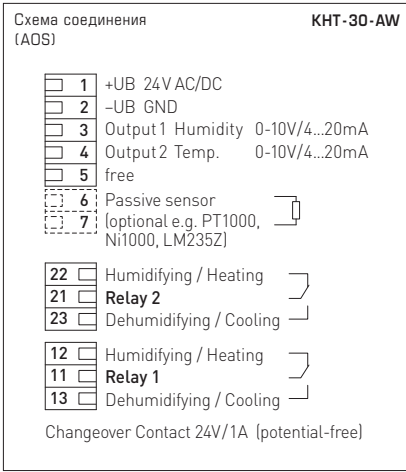
В **первой строке** дисплея показана **измеренная влажность [% RH]** и **измеренная температура** в [°C]/[°F]. Измеренные значения отображаются попеременно с интервалом в три секунды. Разрешение показаний оставляет 1/10 измеренного значения.

В **третьей строке** слева отображается информация о **состоянии переключения** реле 1 и 2 (в виде кругов), справа - **точки переключения** реле 1 и 2 в (% RH) или [°C]/[°F]. Отображение измеренного значения (относительная влажность или температура) зависит от заданного режима.

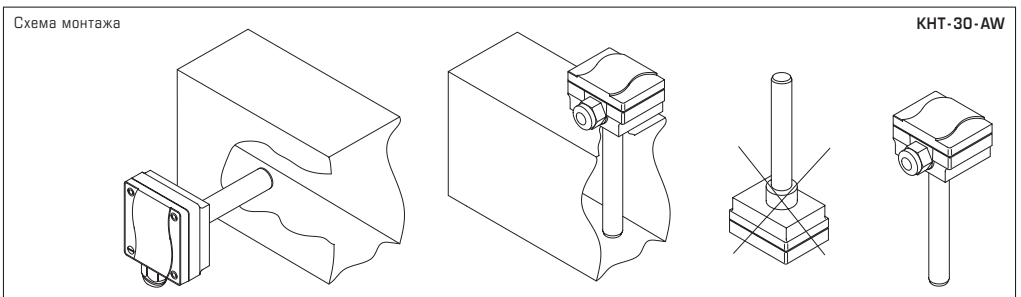
Улучшенная считываемость благодаря фоновой подсветке.

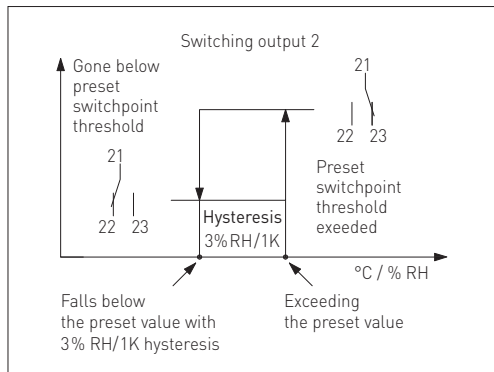
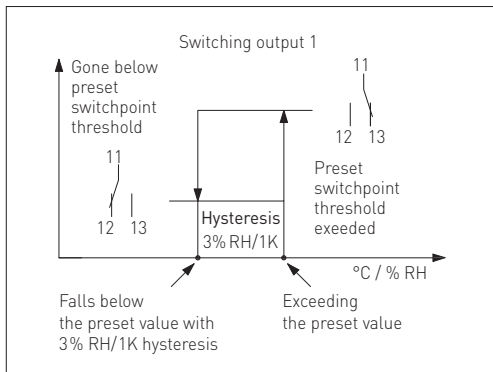


Тип / WG02	Диапазон измерения*		Выход	Комплектация	Арт. №
	Влажность	Температура		Дисплей	
KHT-30-AW	(переключаемый)				
KHT-30-AW LCD	0...100% RH	-35...+75 °C / -31...+167 °F -35...+35 °C / -31... +95 °F 0...+50 °C / +32...+122 °F 0...+80 °C / +32...+176 °F	0-10 В / 4...20 mA	WW ■	1202-8127-E421-000
Точка переключения:	* Диапазон настройки соответствует 0...95% RH (влажность) или 0...95 % от установленного диапазона измерения (температура).				
Выходы / комплектация:	два 0-10 В / 4...20 mA (автоматический выбор через ADS) – WW = два переключающих контакта (двухступенчатые) Индикацию на дисплее в единицах СИ [°C] можно переключить на английскую (имперскую) систему мер [°F].				
Опционально:	Подсоединение кабеля с разъемом M12 согласно DIN EN 61076-2-101 укороченная защитная трубка PLEUROFORM™ , NL = 120 мм			по запросу по запросу	
ПРИНАДЛЕЖНОСТИ					
SF-K	Пластиковый спеченный фильтр, Ø 16 мм, L = 35 мм, сменный			7000-0050-2310-000	
SF-M	Металлокерамический фильтр, Ø 16 мм, L = 32 мм, сменный, из высококачественной стали V4A (1.4404)			7000-0050-2200-100	



DIP-переключатели	KHT-30-AW	
Реле		
Функциональный режим	DIP 1	DIP 2
Режим 3 (Темп. + Влажность)	ON	ON
Режим 3 (Темп. + Темп.)	OFF	ON
Режим 2 (Влажность + 5% отн. вл.)	ON	OFF
Режим 1 (Влажность + Влажность) (default)	OFF	OFF
Диапазон настройки		
Влажность: 5...95% отн. вл.		
Темп: 5...95% от установленного диапазона измерения (DIP3+4).		
Температура		
Диапазон измерения	DIP 3	DIP 4
-35...+75 °C / -31...+167 °F	ON	ON
0...+50 °C / +32...+122 °F (default)	OFF	ON
0...+80 °C / +32...+176 °F	ON	OFF
-35...+35 °C / -31... +95 °F	OFF	OFF
Индикация на дисплее		
Система единиц измерений	DIP 5	
Имперская система:	[°F]	
СИ:	[°C] (default)	
Температура		
Значение, отображаемое на дисплее зависит от выбранной системы единиц измерений (DIP 5).		





Релейный выход

При превышении точки переключения переключается соответствующее реле (переключающий контакт 1 переходит из положения 2 в положение 3). При падении влажности на 3 % или температуры на 1 K (гистерезис) ниже точки переключения соответствующий релейный выход переключается в исходное положение (переключающий контакт 1 переходит из положения 3 в положение 2).

SET-потенциометры для **настройки точек переключения** назначены соответствующему реле: **реле 1** через SET 1 и **реле 2** через SET 2. Диапазон настройки соответствует 5...95 % диапазона измерения. Назначение реле зависит от функционального режима (см. ниже).

Режим 1: Оба реле независимо друг от друга назначены **влажности**. Точки переключения для реле 1 (с помощью SET 1) или реле 2 (с помощью SET 2) индивидуально задаются в диапазоне от 5...95% отн. вл.

Режим 2: Оба реле взаимозависимо назначены **влажности**. Точка переключения для реле 1 (с помощью SET 1) задается в диапазоне от 5...95% отн. вл. Точка переключения для реле 2 (SET 2 не действует!) установлена равной 'точке переключения 1 + 5% отн. вл.'

Режим 3: Оба реле независимо друг от друга назначены **температуре**. Точки переключения для реле 1 (с помощью SET 1) и реле 2 (с помощью SET 2) индивидуально задаются в диапазоне от 5...95% от выбранного диапазона измерения.

Режим 4: Реле независимо друг от друга назначены **температуре** (реле 1) и **влажности** (реле 2). Точка переключения для реле 1 (с помощью SET 1) задается в диапазоне от 5...95% выбранного диапазона измерения. Точка переключения для реле 2 (с помощью SET 2) задается в диапазоне от 5...95% отн. вл.

Offset-потенциометр

Ручная настройка смещения (Калибровка нуля) выполняется потенциометром на печатной плате. При поставке потенциометры находятся в среднем положении и заполнены лаком.

Диапазон настройки:
5...95% отн. вл. (влажность)
5...95% от установленного диапазона измерения (температура).

Примечание:
Потенциометры смещения назначаются соответствующему выходу измеряемой величины.

Выход 1 → Offset 1 (влажность)
Выход 2 → Offset 2 (температура)

Единицы измерения температуры

В стандартном исполнении в первой строке отображается измеренная температура с единицей измерения. Отображаемое значение зависит от выбранной системы единиц измерений.

°CSI (default)
°FАнглийская система мер

Automatic Output Switching

Запатентованный аналоговый интерфейс для автоматического переключения типа выхода (патент № DE 10 2015 015 941 B4)

При включении прибора AOS автоматически анализируется подсоединенная к выходам сеть и выбирается соответствующий ей тип выхода: потенциальный (U) или токовый (I). Неподключенные выходы определяются как потенциальные.

Сопротивление сети > 15 кОм => потенциальный выход (U) 0–10 В
Сопротивление сети < 450 Ом => токовый выход (I) 4...20 mA

В устройствах с несколькими выходами AOS: Если один из выходов определяется как токовый, то для всех выходов устанавливается токовый тип выхода (I). Смешанный режим работы токовых и потенциальных выходов невозможен.

Светодиодный индикатор состояния показывает установленный тип выхода.

Светодиодный индикатор состояния

Светодиодный индикатор состояния (AOS) на печатной плате информирует о текущем режиме работы прибора:

красный мигающий включение прибора
зеленый горит постоянно выход U 0–10 В
оранжевый горит постоянно выход I 4...20 mA

НАПРЯЖЕНИЕ ПИТАНИЯ

В качестве защиты от неправильного подключения рабочего напряжения в данный вариант прибора встроен однополупериодный выпрямитель или диод защиты от напряжения обратной полярности. В случае приборов этот встроенный выпрямитель допускает также эксплуатацию с питанием напряжением переменного тока.

Выходной сигнал следует снимать измерительным прибором. При этом выходное напряжение измеряется относительно нулевого потенциала (0V) входного напряжения!

Если для питания нескольких приборов используется напряжение 24 В переменного тока, необходимо следить за тем, чтобы все положительные входы рабочего напряжения (+) полевых устройств были соединены друг с другом. Это относится также ко всем отрицательным входам рабочего напряжения (-) = опорного потенциала (сифазное подключение полевых устройств). Все выходы полевых устройств должны относиться к одному потенциалу!

Подключение питающего напряжения одного из полевых устройств с неверной полярностью ведёт к короткому замыканию напряжения питания. Так короткого замыкания, протекающий через данное устройство, может привести к его повреждению.

Следите за правильностью проводки!

Схема соединения

Одиночное подключение

Power supply
AC 24V~ | 0V
DC 24V= | GND

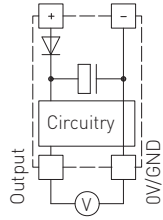
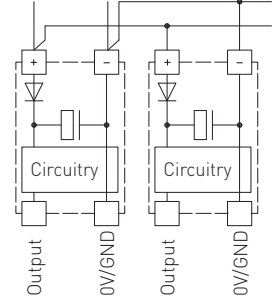


Схема соединения

Параллельное подключение

Power supply
AC 24V~ | 0V
DC 24V= | GND



Зависимость **выходного тока** от выходного напряжения

AOS-U
(0–10 V)

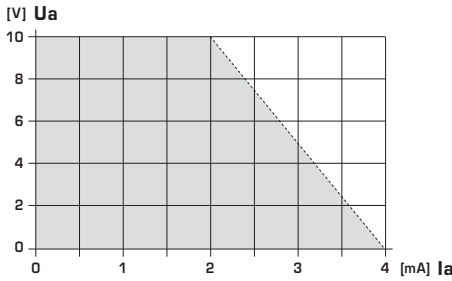
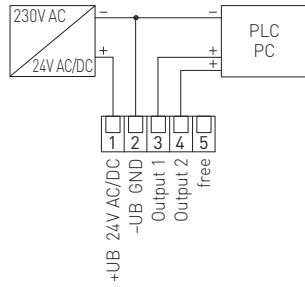


Схема соединения

4-проводная

KHT-30-AW



Зависимость **выходного напряжения** от выходного тока

AOS-I
(4...20mA)

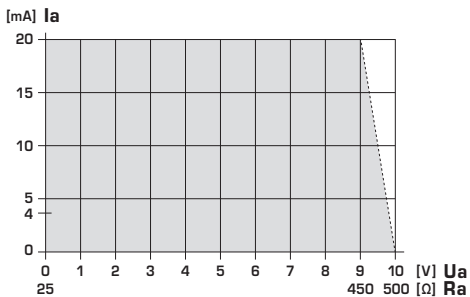
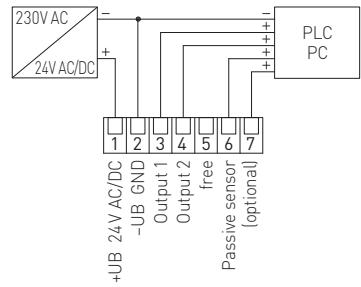


Схема соединения

6-проводная

KHT-30-AW



- Прибор допускается применять только в воздухе без конденсата и вредных веществ, при отсутствии пониженного или повышенного давления вблизи чувствительного элемента.
- Для достижения оптимальных результатов измерения следует позаботиться о хорошей циркуляции воздуха в месте измерения.
- Пыль и загрязнение могут исказить результаты измерения, поэтому их следует избегать.
- Незначительные загрязнения и отложения пыли могут быть устранены потоком сжатого воздуха.
- Следует в любом случае избегать прикосновения к чувствительному элементу, поскольку это ведет к значительным погрешностям измерения.
- В случае загрязнения мы рекомендуем очистку и перекалибровку в заводских условиях.
- Категорически недопустим контакт чувствительного элемента с химическими реактивами и чистящими / моющими средствами.
- Следует учитывать недопустимость прямого попадания воды на приборы – например, водяных брызг.
- При эксплуатации прибора вне рабочего диапазона, указанного в спецификации, гарантийные претензии теряют силу.

В качестве Общих Коммерческих Условий имеют силу исключительно наши Условия, а также действительные «Общие условия поставки продукции и услуг для электрической промышленности» (ZVEI) включая дополнительную статью «Расширенное сохранение прав собственности».

Помимо этого, следует учитывать следующие положения:

- Перед установкой и вводом в эксплуатацию следует прочитать данное руководство; должны быть учтены все приведенные в нем указания!
- Подключение прибора должно осуществляться исключительно к безопасному напряжению и в обесточенном состоянии.
- Во избежание повреждений и отказов (например, вследствие наводок) следует использовать экранированную проводку, избегать параллельной прокладки токоведущих линий и учитывать предписания по электромагнитной совместимости.
- Данный прибор следует применять только по прямому назначению, учитывая при этом соответствующие предписания VDE (союза немецких электротехников), требования, действующие в Вашей стране, инструкции органов технического надзора и местных органов энергоснабжения.
- Надлежит придерживаться требований строительных норм и правил, а также техники безопасности и избегать угроз безопасности любого рода.
- Мы не несем ответственности за ущерб и повреждения, возникающие вследствие неправильного применения наших устройств.
- Ущерб, возникший вследствие неправильной работы прибора, не подлежит устранению по гарантии.
- Монтаж и ввод в эксплуатацию должны осуществляться только специалистами.
- Действительны исключительно технические данные и условия подключения, приведенные в поставляемых с приборами руководствах по монтажу и эксплуатации. Отклонения от представленных в каталоге характеристик дополнительно не указываются, несмотря на их возможность в силу технического прогресса и постоянного совершенствования нашей продукции.
- В случае модификации приборов потребителем гарантийные обязательства теряют силу.
- Не разрешается использование прибора в непосредственной близости от источников тепла (например, радиаторов отопления) или создаваемых ими тепловых потоков; следует в обязательном порядке избегать попадания прямых солнечных лучей или теплового излучения от аналогичных источников (мощные осветительные приборы, галогенные излучатели).
- Эксплуатация вблизи оборудования, не соответствующего нормам электромагнитной совместимости (EMV), может влиять на работу приборов.
- Недопустимо использование данного прибора в качестве устройства контроля / наблюдения, служащего для защиты людей от травм и угрозы для здоровья / жизни, а также в качестве аварийного выключателя устройств и машин или для аналогичных задач обеспечения безопасности.
- Размеры корпусов и корпусных принадлежностей могут в определенных пределах отличаться от указанных в данном руководстве.
- Изменение документации не допускается.
- В случае рекламаций принимаются исключительно целные приборы в оригинальной упаковке.

Указания по вводу в эксплуатацию:

Этот прибор был откалиброван, отъюстирован и проверен в стандартных условиях. Во время эксплуатации в других условиях рекомендуется провести ручную юстировку на месте в первый раз при вводе в эксплуатацию и затем на регулярной основе.

Ввод в эксплуатацию обязателен и выполняется только специалистами!

Перед монтажом и вводом в эксплуатацию прочитать данное руководство; должны быть учтены все приведенные в нем указания!

°C	U _A [V]	I _A [mA]	°F
-35	0.0	4.0	-31
-30	0.5	4.7	-22
-25	0.9	5.5	-13
-20	1.4	6.2	-4
-15	1.8	6.9	+5
-10	2.3	7.6	+14
-5	2.7	8.4	+23
0	3.2	9.1	+32
+5	3.6	9.8	+41
+10	4.1	10.5	+50
+15	4.5	11.3	+59
+20	5.0	12.0	+68
+25	5.5	12.7	+77
+30	5.9	13.5	+86
+35	6.4	14.2	+95
+40	6.8	14.9	+104
+45	7.3	15.6	+113
+50	7.7	16.4	+122
+55	8.2	17.1	+131
+60	8.6	17.8	+140
+65	9.1	18.5	+149
+70	9.5	19.2	+158
+75	10.0	20.0	+167

°C	U _A [V]	I _A [mA]	°F
-35	0.0	4.0	-31
-30	0.7	5.1	-22
-25	1.4	6.3	-13
-20	2.1	7.4	-4
-15	2.9	8.6	+5
-10	3.6	9.7	+14
-5	4.3	10.9	+23
0	5.0	12.0	+32
+5	5.7	13.1	+41
+10	6.4	14.3	+50
+15	7.1	15.4	+59
+20	7.9	16.6	+68
+25	8.6	17.7	+77
+30	9.3	18.9	+86
+35	10.0	20.0	+95

°C	U _A [V]	I _A [mA]	°F
0	0.0	4.0	+32
+5	1.0	5.6	+41
+10	2.0	7.2	+50
+15	3.0	8.8	+59
+20	4.0	10.4	+68
+25	5.0	12.0	+77
+30	6.0	13.6	+86
+35	7.0	15.2	+95
+40	8.0	16.8	+104
+45	9.0	18.4	+113
+50	10.0	20.0	+122

°C	U _A [V]	I _A [mA]	°F
0	0.0	4.0	+32
+5	0.6	5.0	+41
+10	1.3	6.0	+50
+15	1.9	7.0	+59
+20	2.5	8.0	+68
+25	3.1	9.0	+77
+30	3.8	10.0	+86
+35	4.4	11.0	+95
+40	5.0	12.0	+104
+45	5.6	13.0	+113
+50	6.3	14.0	+122
+55	6.9	15.0	+131
+60	7.5	16.0	+140
+65	8.1	17.0	+149
+70	8.8	18.0	+158
+75	9.4	19.0	+167
+80	10.0	20.0	+176

% RH	U _A [V]	I _A [mA]
0	0.0	4.0
5	0.5	4.8
10	1.0	5.6
15	1.5	6.4
20	2.0	7.2
25	2.5	8.0
30	3.0	8.8
35	3.5	9.6
40	4.0	10.4
45	4.5	11.2
50	5.0	12.0
55	5.5	12.8
60	6.0	13.6
65	6.5	14.4
70	7.0	15.2
75	7.5	16.0
80	8.0	16.8
85	8.5	17.6
90	9.0	18.4
95	9.5	19.2
100	10.0	20.0

© Copyright by S+S Regeltechnik GmbH

Nachdruck, auch auszugsweise, nur mit Genehmigung der S+S Regeltechnik GmbH.

Reprint in full or in parts requires permission from S+S Regeltechnik GmbH.

La reproduction des textes même partielle est uniquement autorisée après accord de la société S+S Regeltechnik GmbH.

Перепечатка, в том числе в сокращенном виде, разрешается лишь с согласия S+S Regeltechnik GmbH.

Irrtümer und technische Änderungen vorbehalten. Alle Angaben entsprechen unserem Kenntnisstand bei Veröffentlichung. Sie dienen nur zur Information über unsere Produkte und deren Anwendungsmöglichkeiten, bieten jedoch keine Gewähr für bestimmte Produkteigenschaften. Da die Geräte unter verschiedensten Bedingungen und Belastungen eingesetzt werden, die sich unserer Kontrolle entziehen, muss ihre spezifische Eignung vom jeweiligen Käufer bzw. Anwender selbst geprüft werden. Bestehende Schutzrechte sind zu berücksichtigen. Einwandfreie Qualität gewährleisten wir im Rahmen unserer Allgemeinen Lieferbedingungen.

Subject to errors and technical changes. All statements and data herein represent our best knowledge at date of publication. They are only meant to inform about our products and their application potential, but do not imply any warranty as to certain product characteristics. Since the devices are used under a wide range of different conditions and loads beyond our control, their particular suitability must be verified by each customer and/or end user themselves. Existing property rights must be observed. We warrant the faultless quality of our products as stated in our General Terms and Conditions.

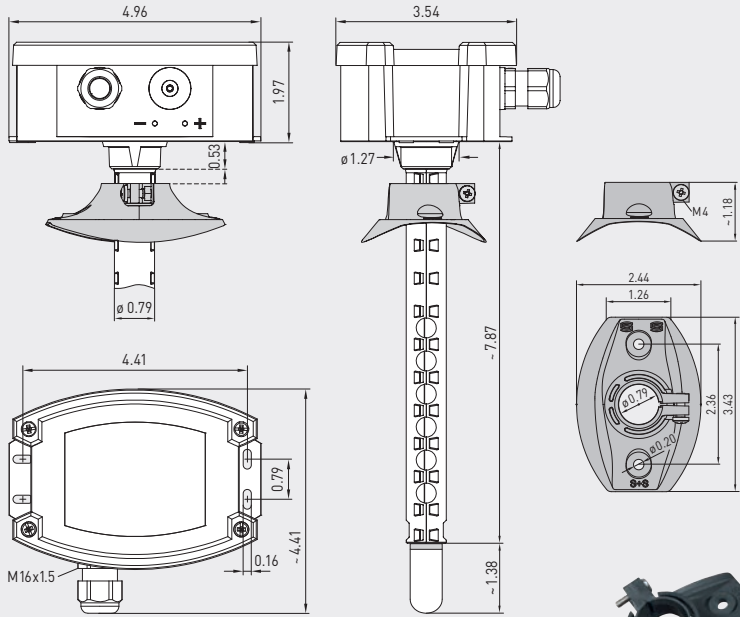
Sous réserve d'erreurs et de modifications techniques. Toutes les informations correspondent à l'état de nos connaissances au moment de la publication. Elles servent uniquement à informer sur nos produits et leurs possibilités d'application, mais n'offrent aucune garantie pour certaines caractéristiques du produit. Etant donné que les appareils sont soumis à des conditions et des sollicitations diverses qui sont hors de notre contrôle, leur adéquation spécifique doit être vérifiée par l'acheteur ou l'utilisateur respectif. Tenir compte des droits de propriété existants. Nous garantissons une qualité parfaite dans le cadre de nos conditions générales de livraison.

Возможны ошибки и технические изменения. Все данные соответствуют нашему уровню знаний на момент издания. Они представляют собой информацию о наших изделиях и их возможностях применения, однако они не гарантируют наличие определенных характеристик. Поскольку устройства используются при самых различных условиях и нагрузках, которые мы не можем контролировать, покупатель или пользователь должен сам проверить их пригодность. Соблюдать действующие права на промышленную собственность. Мы гарантируем безупречное качество в рамках наших «Общих условий поставки».

HYGRASREG® KHT-30

Maßzeichnung
Dimensional drawing
Plan coté
Габаритный чертёж
[inch]

KHT-30



M12-Steckverbinder
(optional auf Anfrage)

M12 connector
(optional on request)

Connecteur M12
(en option et sur demande)

Разъем M12
(опционально по запросу)

SF-K
Kunststoff-Sinterfilter (Standard)
plastic sinter filter (standard)
Filtre fritté en plastique (standard)
сменный **пластиковый** спеченный фильтр
(стандартное исполнение)

SF-M
Metall-Sinterfilter (optional)
Metal sinter filter (optional)
Filtre fritté en métal (en option)
Металлокерамический фильтр (опция)



MFT-20-K
Montageflansch
aus Kunststoff
Mounting flange,
plastic
Bride de montage
en matière plastique
Присоединительный фланец
из пластика